

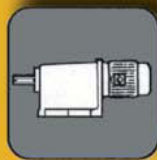
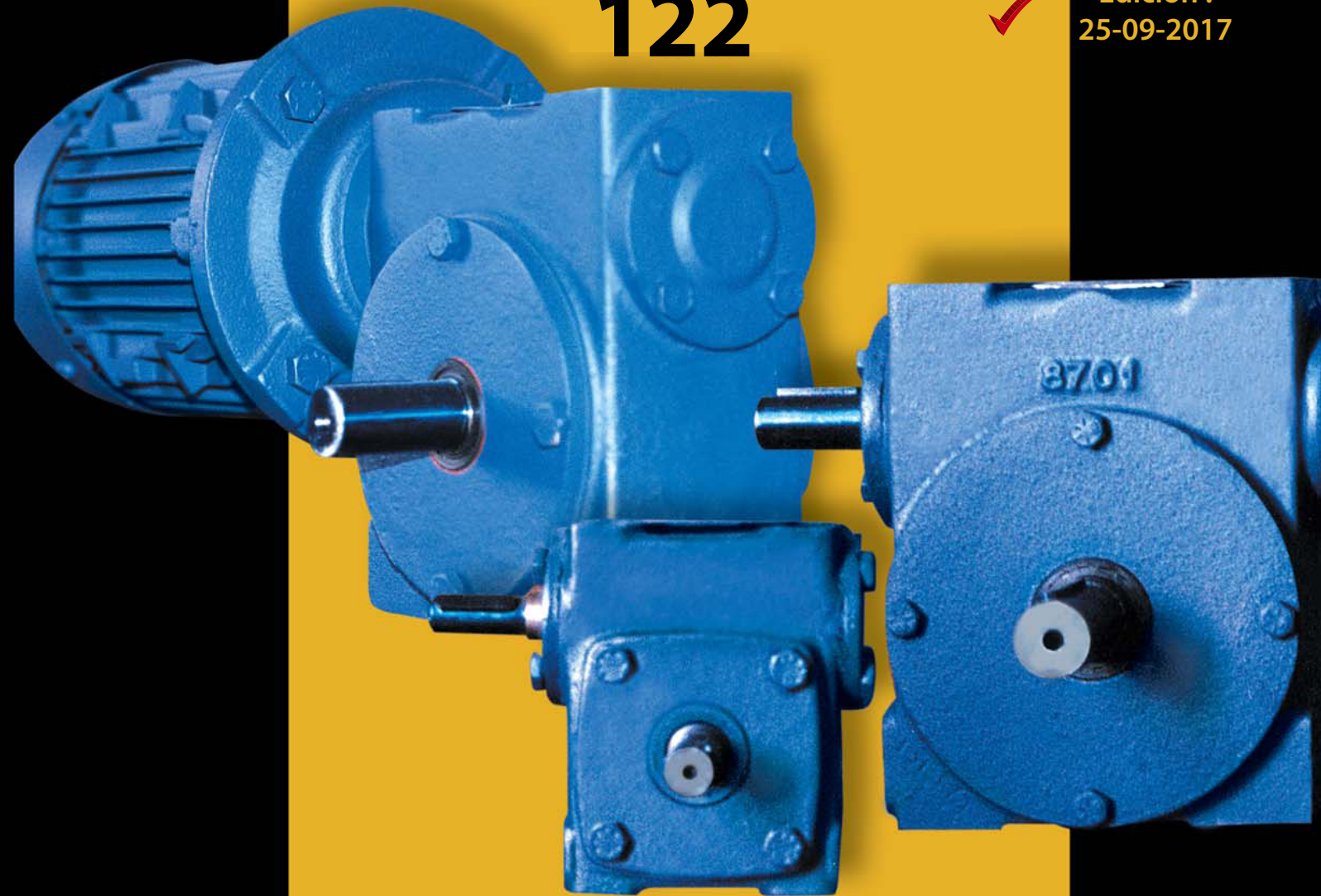
LENTAX

Motoreductores a Sinfín y Corona

CATALOGO N°
122



Edición :
25-09-2017



Programa de Fabricación

CATALOGO N°

MOTOREDUCTORES A SINFIN Y CORONA "LINEA UNIVERSAL"
REDUCTORES A SINFIN Y CORONA "LINEA UNIVERSAL" **122**

MOTOREDUCTORES A ENGRANAJES COAXIALES
REDUCTORES A ENGRANAJES COAXIALES **222**

CONVERTIDORES DE FRECUENCIA , ARRANCADORES SUAVES, FRENOS
ANTIGIROS, VARIADORES Y MOTOVARIADORES DE VELOCIDAD **320**

MOTOREDUCTORES A SINFIN Y CORONA "LINEA BLOC"
REDUCTORES A SINFIN Y CORONA "LINEA BLOC" **420**

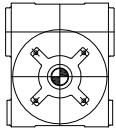
REDUCTORES A ENGRANAJES
TRENES PARALELOS - ENTRADA CONICA **522**

MOTOREDUCTORES COMPACTOS A ENGRANAJES
MONTAJE CON EJE HUECO **622**

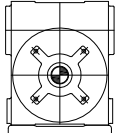
SERIES DE FABRICACION

FORMAS CONSTRUCTIVAS

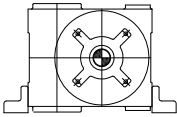
REDUCCION FINAL



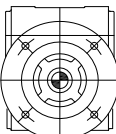
UNIVERSAL CON EJE MACIZO



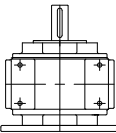
CON PATAS Y EJE MACIZO



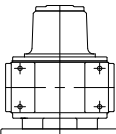
CON PATAS FRONTALES



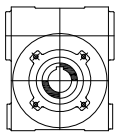
CON BRIDA Y EJE MACIZO



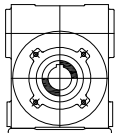
CON BRIDA LADO OPUESTO AL EJE DE SALIDA



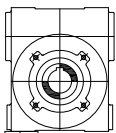
CON TROMPA SUPERIOR



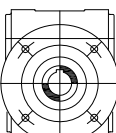
UNIVERSAL CON EJE HUECO



CON PATA Y EJE HUECO

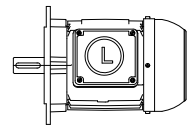


CON TENSOR Y EJE HUECO

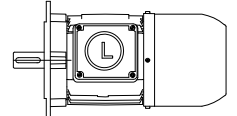


CON BRIDA Y EJE HUECO

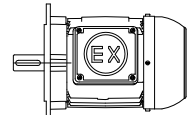
ACCIONAMIENTO



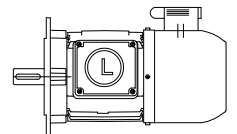
MOTOR NORMALIZADO TRIFASICO / MONOFASICO



MOTOR CON FRENO O DISPOSITIVO ANTIRETROCESO

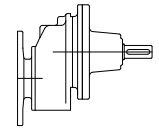


MOTOR ANTIEXPLOSIVO

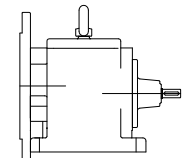


MOTOR DE CORRIENTE CONTINUA

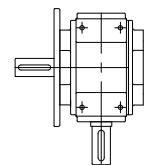
ANTECAJA REDUCTOR



SIMPLE REDUCCION A ENGRANAJES



DOBLE REDUCCION A ENGRANAJES



SINFIN Y CORONA

REDUCTOR

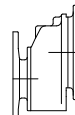


EJE DE ENTRADA

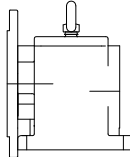


LINTERNA DE ENTRADA

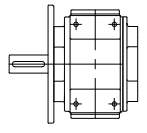
ANTECAJA MOTOREDUCTOR



SIMPLE REDUCCION A ENGRANAJES



DOBLE REDUCCION A ENGRANAJES



SINFIN Y CORONA

INTRODUCCION

La **LINEA UNIVERSAL** de moto-reductores y reductores **LENTAX** a sinfín y corona que se presenta en este catálogo, constituye una nueva generación de equipos que combinan las características de confiabilidad y alta eficiencia de la línea tradicional con los modernos conceptos de modularidad y versatilidad, imprescindibles en todo diseño actualizado.

MODULARIDAD significa que son aptos para ser fácilmente acoplables entre sí y con los diferentes sistemas de mando (motores de corriente alterna, de corriente continua, hidráulicos, neumáticos, variadores de velocidad, etc.)

VERSATILIDAD, por la facilidad con la que se logran todas las posibilidades que se detallan en el catálogo mediante el agregado de accesorios o el cambio de algunos componentes. El reductor básico es, por ejemplo, fácilmente transformable en un moto-reductor con eje sólido o eje hueco, o con brida de salida y torreta para agitador, para citar algunos casos. Por cualquier aclaración sobre este tema, solicitamos consultarnos.

REDUCTOR

SINFINES: contruidos de acero especial de alta resistencia, cementados y templados, con flancos rectificadas. Su diseño especial y el proceso de fabricación aplicado le confieren mayor rendimiento, resistencia al desgaste y capacidad de carga que las unidades convencionales. **CORONAS:** de bronce fosforoso especial centrifugado con aleación de níquel, fresadas con creadores de igual diámetro que los sinfines.

RODAMIENTOS: ampliamente dimensionados, aptos para soportar elevadas cargas y funcionamiento en ambos sentidos. Los ejes de salida van montados sobre rodamientos calculados para soportar fuerzas externas radiales y axiales. En el eje sinfín se utilizan rodamientos de diseño especial, calculados para absorber las cargas radiales y axiales propias de esta transmisión.

MOTOR

Trifásico, con rotor en cortocircuito, totalmente blindado con ventilación exterior, aislación térmica "F" según normas IRAM 2180 y VDE 0530 (elevación de temperatura máxima admisible 80°C sobre temperatura ambiente de 40°C).

Los motores están bobinados con materiales sintéticos resistentes a los lubricantes y a la temperatura.

POTENCIAS

Las potencias de los motores eléctricos corresponden a funcionamiento continuo 8/10 hs. diarias, temperatura ambiente máxima de 40°C y a una altura no mayor de 1.000 metros sobre el nivel del mar.

Es necesario tomar en cuenta una reducción de potencia en los siguientes casos:

- gran número de arranques.
- temperatura ambiente superior a 40°C.
- montaje en altura mayor de 1.000 metros sobre el nivel del mar.

En tales casos rogamos, consultarnos.

PROTECCIONES

La protección normal corresponde al grado IP44 de la norma IRAM CEAF 22-31 y de la norma internacional IEC 34-6 y al grado P33 de la norma DIN 40050. Sobre pedido pueden proveerse con otras protecciones.

TENSIONES Y FRECUENCIAS

Los motores son bobinados normalmente para 220/380 Volt 50 Hz. Y pueden suministrarse a partir de 3 HP en 380/660 Volt. Podemos entregar motores bobinados para otras tensiones y/o frecuencias a pedido.

VELOCIDADES DE LOS MOTORES

La velocidad nominal del motor depende del número de polos del bobinado y de la frecuencia de la red de alimentación.

El suministro normal se efectúa con motores de 4 polos.

Pueden proveerse con motores de 6 u 8 polos para reducir aún más las velocidades finales de los reductores.

Asimismo, se pueden proveer motores de 2 velocidades con bobinado que permiten la con-mutación de polos según el sistema "Dahlander", con lo que se obtienen dos velocidades en relación 1:2. Se ofrecen en una amplia gama de potencias para una red de alimentación trifásica de 380 Volt 50 Hz., con 2 variantes de polaridades 2/4 polos y 4/8 polos, de fabricación standard.

Sobre pedido pueden suministrarse motores eléctricos de 3 o más velocidades.

CLASES DE ARRANQUE

Los motoredutores son aptos para arranque directo. Si fuera necesario efectuar el arranque estrella-triángulo, podemos proveer el bobinado adecuado según la tensión de la red de alimentación. Rogamos indicar los datos correspondientes en el pedido.

MOTORES MONOFASICOS

Los motoredutores con potencias bajas y medias pueden ser entregados a pedido con motor monofásico de 220 Volt 50 Hz.

Normalmente el motor es del tipo abierto (ventilación interior) o sobre pedido, cerrado (ventilación exterior).

MOTORES CON FRENO

Los motoredutores pueden proveerse con un freno electromagnético a disco en dos versiones, para servicio normal o de maniobras (para alta frecuencia de operaciones). Se ofrecen en varios modelos con cupla de frenado acorde con la potencia del motor eléctrico y las condiciones de servicio.

Sobre pedido pueden suministrarse con el eje del motor prolongado con un cuadrado para efectuar el accionamiento externo y palanca para destrabe manual.

Para mayor información, rogamos consultarnos.

MOTORES DE CORRIENTE CONTINUA

Sobre pedido pueden proveerse los motoredutores con motor eléctrico de corriente continua y el equipo correspondiente de variador electrónico a los efectos de poder modificar su velocidad de salida. Rogamos consultarnos.

TRABAS DE RETROCESO

Los motoredutores pueden ser provistos a pedido con un mecanismo antiretroceso montado sobre el eje del motor. Este dispositivo de irreversibilidad permite el giro sin rozamiento en un solo sentido. Se ofrecen con cuplas variables según las potencias y condiciones de servicio.

Este dispositivo puede ser colocado también en el eje de entrada de los reductores.

REDUCTOR

- Potencia de entrada
 - Velocidad de entrada
 - Momento útil necesario en eje de salida
 - Velocidad de salida o relación de transmisión
 - Factor de servicio
 - Cargas externas sobre el eje de salida: RADIAL – AXIAL
 - Sobrecargas. Indicar:
 - Duración
 - Frecuencia
 - Forma de acoplamiento:
 - Con acople rígido
 - Con manchón elástico
 - Con engranaje
 - Con cadena
 - Con correas
 - Posición de montaje
-

MOTOR

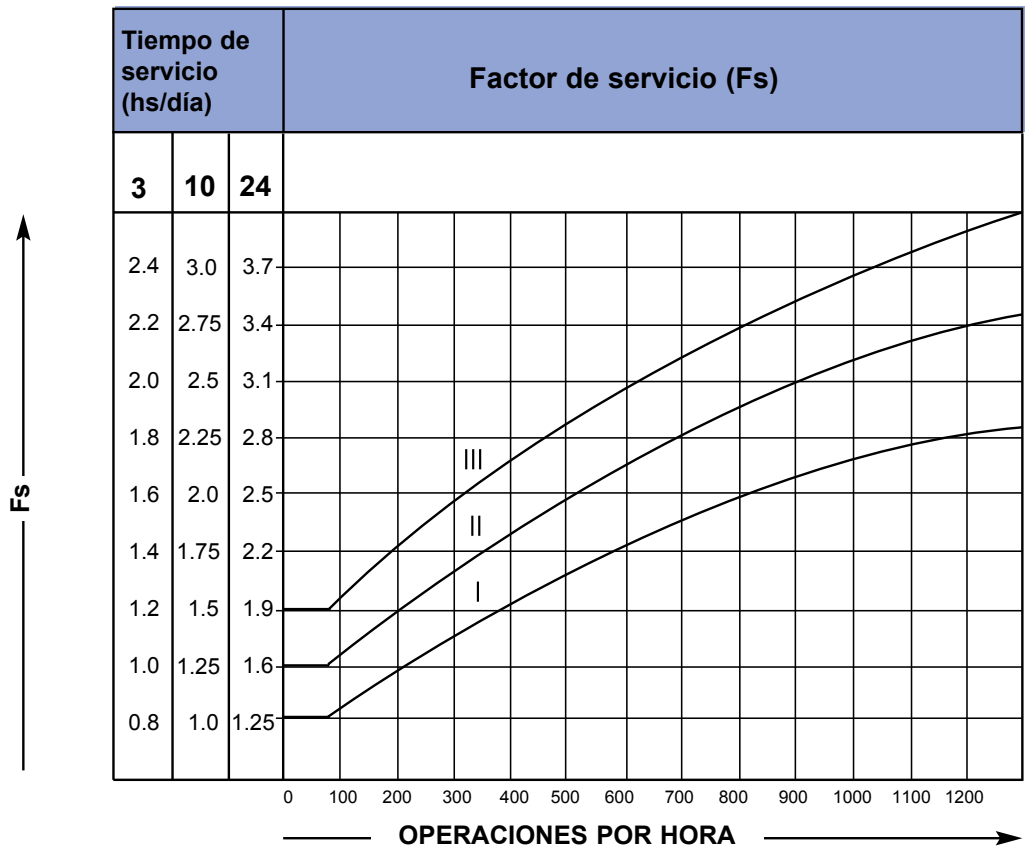
- Potencia – Velocidad sincrónica
- Voltaje – Frecuencia – Protección
- Posición caja de conexiones
- Temperatura ambiente (si es mayor a 40°C)
- Altura sobre nivel del mar (si es mayor de 1.000 m)
- Tiempo de funcionamiento
- Arranque en vacío o bajo carga
- Cantidad de arranques por hora
- Arranque directo o estrella triángulo
- Si el motor es de 2 velocidades, indicar:
 - Velocidad de salida (3000/1500 ó 1500/750)
 - Potencias necesarias en las 2 velocidades
- Si lleva freno, especificar:
 - Cupla de frenado
 - Ciclo de trabajo (arranques por hora)
 - Tiempo de funcionamiento
 - Inercias a frenar

SELECCION DEL MOTOREDUCTOR

La misma se efectúa mediante el listado de potencias, velocidades y momentos útiles adjuntos, debiendo verificarse que el factor de seguridad sea mayor o igual que el factor de servicio:

$$F_z \geq F_s$$

El factor de servicio (F_s) depende del tiempo de servicio y de las características de la carga, pudiendo determinarse del siguiente gráfico:



CARACTERISTICAS DE LA CARGA

I REGULAR: pequeñas masas para acelerar sin sobrecargas

II IRREGULAR: medianas masas para acelerar sobrecargas medianas

III IRREGULAR: grandes masas para acelerar fuertes sobrecargas

EJEMPLOS DE CARGAS

CLASE I: Lavadoras y llenadoras de botellas/ Ventiladores/ Transportadores de cintas y de rosca (carga uniforme)/ Mezcladoras de líquidos de baja densidad/Máquinas agujereadoras/ Cortinas metálicas/ Elevadores y montacargas pequeños/ Bombas rotativas/ Accionamiento de válvulas/ Mecanismos de avance de máquinas herramienta.

CLASE II: Máquinas para curvar chapas / Dosificadoras / Máquinas rotativas / Hornos rotativos / Agitadores y mezcladores de productos semi-líquidos (alta densidad) / Bombas de pistón (tres o más pistones) / Puentes Grúa (desplazamiento y elevación)/ Máquinas para industria del calzado / Máquinas textiles / Tambores ro-tativos para tratamiento de cueros / Ascensores de baja velocidad/ Elevadores de cangilones / Autoelevadores/ Compuertas para hornos industriales/ Máquinas encajonadoras y empaquetadoras. Máquinas roscadoras / Molinos de bolas (vía húmeda) / Molino de harina y alimentos balanceados / Máquinas para fabricar ladrillos/ Mezcladoras de cemento/ Montacargas.

CLASE III: Dobladoras de chapa/ Máquinas para embalar/ Bombas de pistón (uno o dos pistones)/ Cortadoras de papel/ Guillotinas/ Trituradoras de martillos y de cono/ Prensas para elaborar briquetas/ Máquinas para forja y estampado/Molinos de martillos/ Calandras/ Prensas grabadoras/ Zarcas vibratorias/Ascensores de alta velocidad/ Equipos de laminación/ Balancines/ Molinos para cemento.

SELECCION

Se realiza con los siguientes valores:

n_e = velocidad de entrada (rpm)
 n_s = velocidad de salida (rpm)
 N_s = potencia necesaria en el eje de salida (HP)
 N_e = potencia transmisible por el reductor (HP)
 N_m = potencia del motor eléctrico de mando (HP)
 r = rendimiento teórico del reductor
 F_s = factor de servicio

De la fórmula $i = n_e/n_s$ se calcula la relación de transmisión (i).

Con el valor (i) se determina el rendimiento teórico (r.). Ver tabla de página 7.

Con el tipo de servicio y el número de horas de trabajo se determina el factor de servicio (F_s).

Mediante la fórmula
$$N_e = \frac{N_s \times F_s}{r}$$
 se puede

determinar la potencia de entrada necesaria en el reductor para el servicio y velocidad de salida estipulados.

Se adopta el motor normalizado más próximo al valor (N_e).

De la tabla de potencias se determina el tipo de reductor que verifique los valores N_e , n_e y n_s .

Se debe comprobar que:
$$\frac{N_m \times r}{F_s} \geq N_s$$

TABLA DE RENDIMIENTOS TEÓRICOS (r)

Relación Nominal i	Velocidad de Entrada (rpm)	MODELO REDUCTOR					
		21	22	23	24	25	26
10	1500	0,88	0,89	0,90	0,90	0,93	0,94
	1000	0,86	0,87	0,88	0,89	0,92	0,92
	750	0,84	0,86	0,87	0,87	0,91	0,91
	500	0,82	0,83	0,85	0,85	0,89	0,90
	300	0,80	0,81	0,83	0,83	0,87	0,88
15	1500	0,83	0,85	0,86	0,88	0,90	0,91
	1000	0,80	0,82	0,84	0,86	0,88	0,90
	750	0,78	0,80	0,82	0,85	0,87	0,89
	500	0,76	0,78	0,79	0,83	0,85	0,87
	300	0,73	0,75	0,77	0,80	0,82	0,84
20	1500	0,81	0,83	0,84	0,86	0,89	0,90
	1000	0,78	0,81	0,82	0,84	0,87	0,88
	750	0,77	0,79	0,80	0,82	0,85	0,87
	500	0,74	0,76	0,77	0,80	0,83	0,85
	300	0,71	0,73	0,74	0,77	0,80	0,82
25	1500	0,75	0,76	0,82	0,83	0,87	0,86
	1000	0,72	0,73	0,80	0,80	0,85	0,83
	750	0,69	0,71	0,77	0,78	0,83	0,82
	500	0,66	0,67	0,75	0,75	0,81	0,79
	300	0,63	0,64	0,72	0,72	0,78	0,75
30	1500	0,74	0,73	0,77	0,80	0,82	0,84
	1000	0,71	0,69	0,74	0,77	0,79	0,81
	750	0,68	0,67	0,72	0,75	0,77	0,79
	500	0,65	0,63	0,68	0,71	0,74	0,76
	300	0,62	0,62	0,65	0,67	0,69	0,72
35	1500	0,71	---	0,75	0,77	---	---
	1000	0,67	---	0,71	0,73	---	---
	750	0,65	---	0,69	0,71	---	---
	500	0,61	---	0,65	0,67	---	---
	300	0,58	---	0,61	0,64	---	---
40	1500	0,68	0,72	0,72	0,75	0,79	0,82
	1000	0,64	0,68	0,69	0,72	0,76	0,79
	750	0,62	0,66	0,66	0,69	0,73	0,77
	500	0,58	0,62	0,62	0,66	0,70	0,74
	300	0,55	0,59	0,59	0,62	0,66	0,70
50	1500	0,62	0,67	0,71	0,73	0,76	0,78
	1000	0,59	0,63	0,67	0,69	0,73	0,75
	750	0,54	0,60	0,64	0,67	0,70	0,72
	500	0,51	0,56	0,60	0,63	0,66	0,69
	300	0,48	0,52	0,57	0,60	0,62	0,64
60	1500	0,61	0,64	0,67	0,71	0,71	0,76
	1000	0,57	0,58	0,62	0,67	0,68	0,72
	750	0,52	0,53	0,59	0,64	0,64	0,70
	500	0,49	0,50	0,55	0,60	0,61	0,66
	300	0,45	0,46	0,52	0,57	0,58	0,62
80	1500	0,60	0,62	0,63	---	---	---
	1000	0,55	0,56	0,57	---	---	---
	750	0,48	0,49	0,51	---	---	---
	500	0,46	0,47	0,49	---	---	---
	300	0,42	0,44	0,46	---	---	---

LUBRICACION

La lubricación se efectúa con aceite. Aconsejamos utilizar productos de calidad reconocida, de base mineral y con aditivos de suave extrema presión. En condiciones de servicio y temperatura normales, la viscosidad corresponde al grado ISO 460. Los rodamientos del motor eléctrico se proveen con grasa de fábrica. Cada 6.000 horas de servicio en motores de 4 polos o cada 9.000 horas para motores de 6 y 8 polos, se aconseja reponer el lubricante. Para ello, se deberá desarmar el motor, eliminar los restos de grasa usada lavando cada uno de los rodamientos con un solvente adecuado y una vez eliminados los restos del mismo con aire limpio y seco, llenar hasta no más de la mitad de su volumen con grasa para rodamientos. Será conveniente revisar los retenes de lubricante, especialmente los que separan al motor del reductor y si los labios se encuentran en buen estado. Al armar de nuevo, impregnar el retén con la misma grasa de los rodamientos.

CARGAS ADMISIBLES

Cuando el motoreductor es acoplado en forma directa a la máquina accionada con un acoplamiento elástico, el momento útil disponible en el eje de salida es totalmente aprovechable. En el caso de utilizarse acoples rígidos o transmisiones finales (sea a engranajes, cadena o correa) se originan cargas adicionales sobre el eje de salida que es necesario verificar con los valores tabulados. Estos siempre se refieren al caso de que dicha carga esté aplicada en el centro del eje de salida normal de fábrica. En el caso de ejes prolongados o fuerzas aplicadas fuera del centro, es aconsejable disponer de un apoyo externo.

CALCULO DE LA CARGA RADIAL

La carga radial provocada por un elemento de transmisión puede calcularse con:

$$Pr = \frac{M \times k \times k_1 \times f}{Dp/2}$$

M = momento torsor necesario en el eje de salida (Kgr cm.)

Dp = diámetro primitivo del elemento de reducción aplicado en el eje de salida

(cm) k = constante según el tipo de reducción

k = 1,0 engranajes
k = 1,4 piñón y cadena

k = 1,8 correas en V
k = 2,2 correas planas

k₁ = constante según el tipo de construcción

k₁ = 1 en equipo standard
k₁ = 0.7 en equipo con trompa para agitador (AG)

f = factor de corrección para el caso de carga aplicada fuera del centro del extremo de eje standard.

Siendo $f = 1 + \frac{e}{L}$

Donde

e = distancia de punto de aplicación al centro del eje (cm.)

Además

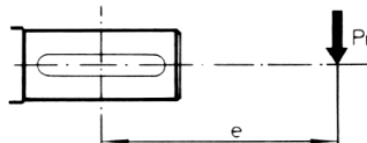
L = sale de Tabla (Lstd o Lag, pág. 11)

En todo caso deberá verificarse que:

$$Pr \leq P_{ad.}$$

Caso contrario, deberá incrementarse el diámetro del elemento de transmisión o adoptarse una caja reductora de mayor capacidad.

En caso de servicios severos rogamos consultarnos.



**CARGAS RADIALES Y
AXIALES MAXIMAS
ADMISIBLES**

(Carga radial aplicada en el centro del eje de salida standard)

MODELO			CARGA ADMISIBLE	VELOCIDADES EN EL EJE DE SALIDA (RPM)								
				RADIAL PR (Kg)	AXIAL PA (Kg)	Menor de 20	20 a 40	41 a 60	61 a 80	81 a 100	101 a 120	121 a 150
L Std. (cm)	L AG (cm)											
21	5.2	10.8	PR		250	225	180	150	135	125	120	110
			PA		165	145	100	85	70	65	60	55
22	6.0	14.0	PR		420	395	305	260	235	220	210	200
			PA		270	255	175	150	125	115	100	90
23	7.0	15.0	PR		650	600	465	395	360	340	320	300
			PA		400	385	265	225	190	170	150	140
24	9.2	23.2	PR		1050	975	755	640	585	560	520	500
			PA		670	625	430	365	310	270	245	230
25	9.5	24.5	PR		1600	1500	1300	1200	1100	1050	1000	900
			PA		1150	1100	920	850	780	750	730	700
26	12.8	27.8	PR		2250	2100	1850	1700	1550	1500	1400	1300
			PA		1400	1300	1100	1050	950	900	850	800

TABLA DE POTENCIAS MECÁNICAS Y TÉRMICAS

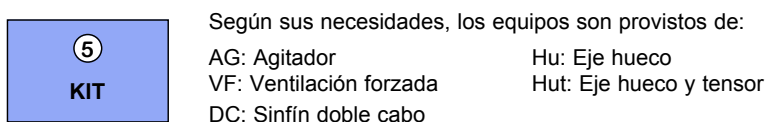
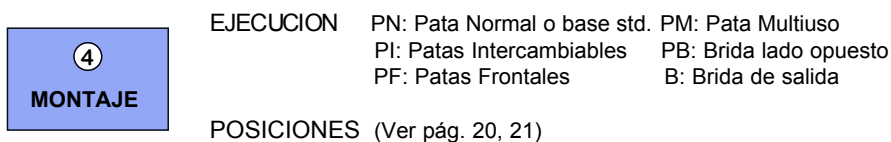
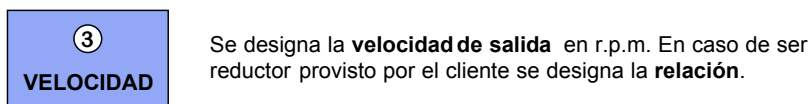
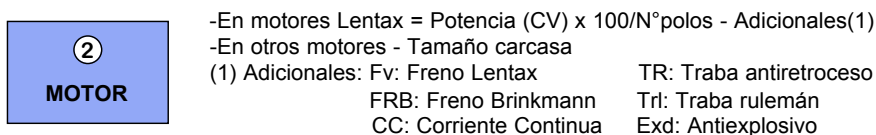
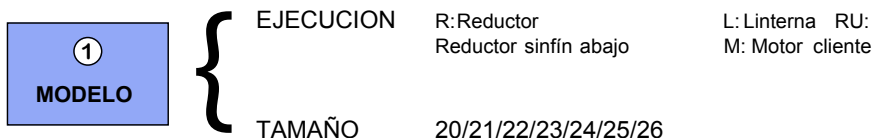
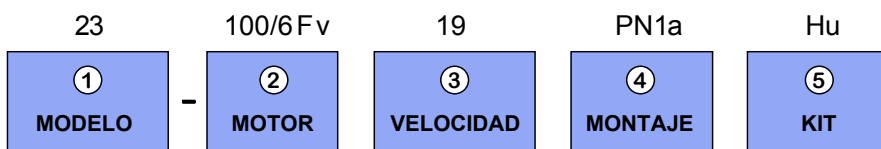
		R 21			R 22			R 23			
Relación Nominal	Velocidad de Entrada (rpm)	Relación real	Potencias de Entrada		Relación real	Potencias de Entrada		Relación real	Potencias de Entrada		
			Mecánica (HP)	Térmica (HP)		Mecánica (HP)	Térmica (HP)		Mecánica (HP)	Térmica (HP)	Con Ventilador (HP)
10	1500	10.7	1,55	1,55	10	2,78	2,37	10.7	4,70	3,58	4,70
	1000		1,23	1,23		2,28	2,12		3,90	3,20	3,90
	750		1,01	1,01		1,91	1,91		3,29	2,91	3,29
	500		0,74	0,74		1,43	1,43		2,48	2,48	2,48
	300		0,48	0,48		0,95	0,95		1,65	1,65	1,65
15	1500	16.5	1,12	1,12	15.5	2,09	1,78	16.5	3,46	2,63	3,46
	1000		0,89	0,89		1,72	1,59		2,87	2,34	2,87
	750		0,74	0,74		1,45	1,45		2,42	2,13	2,42
	500		0,54	0,54		1,09	1,09		1,84	1,84	1,84
	300		0,36	0,36		0,72	0,72		1,23	1,23	1,23
20	1500	18.5	1,02	1,02	19	1,85	1,58	19.5	3,11	2,32	3,11
	1000		0,82	0,82		1,50	1,41		2,57	2,07	2,57
	750		0,67	0,67		1,26	1,26		2,18	1,88	2,18
	500		0,50	0,50		0,95	0,95		1,65	1,65	1,65
	300		0,33	0,33		0,63	0,63		1,10	1,10	1,10
25	1500	24	0,85	0,85	27	1,39	1,19	23.5	2,66	2,07	2,66
	1000		0,69	0,69		1,15	1,06		2,21	1,85	2,21
	750		0,58	0,58		0,98	0,98		1,87	1,68	1,87
	500		0,44	0,44		0,75	0,75		1,42	1,42	1,42
	300		0,29	0,29		0,50	0,50		0,95	0,95	0,95
30	1500	27	0,78	0,78	31	1,19	1,02	29	2,15	1,64	2,15
	1000		0,63	0,63		1,01	0,91		1,82	1,47	1,82
	750		0,53	0,53		0,86	0,86		1,56	1,33	1,56
	500		0,40	0,40		0,66	0,66		1,21	1,21	1,21
	300		0,27	0,27		0,45	0,45		0,82	0,82	0,82
35	1500	33	0,67	0,67	---	---	---	33	1,91	1,52	1,91
	1000		0,54	0,54		---	---		1,63	1,35	1,63
	750		0,45	0,45		---	---		1,40	1,23	1,40
	500		0,34	0,34		---	---		1,09	1,09	1,09
	300		0,23	0,23		---	---		0,75	0,75	0,75
40	1500	37	0,61	0,61	39	1,05	0,98	39	1,73	1,36	1,73
	1000		0,50	0,50		0,86	0,86		1,47	1,21	1,47
	750		0,42	0,42		0,73	0,73		1,27	1,10	1,27
	500		0,32	0,32		0,56	0,56		1,00	1,00	1,00
	300		0,22	0,22		0,38	0,38		0,68	0,68	0,68
50	1500	49	0,50	0,50	48	0,89	0,84	48	1,47	1,31	1,47
	1000		0,41	0,41		0,75	0,75		1,24	1,17	1,24
	750		0,35	0,35		0,64	0,64		1,06	1,06	1,06
	500		0,27	0,27		0,50	0,50		0,82	0,82	0,82
	300		0,18	0,18		0,34	0,34		0,56	0,56	0,56
60	1500	60	0,41	0,41	59	0,62	0,62	60	1,19	1,19	1,19
	1000		0,34	0,34		0,55	0,55		1,01	1,01	1,01
	750		0,29	0,29		0,48	0,48		0,87	0,87	0,87
	500		0,22	0,22		0,39	0,39		0,68	0,68	0,68
	300		0,15	0,15		0,28	0,28		0,47	0,47	0,47
80	1500	78	0,29	0,29	79	0,51	0,51	80	0,83	0,83	0,83
	1000		0,24	0,24		0,42	0,42		0,72	0,72	0,72
	750		0,20	0,20		0,36	0,36		0,62	0,62	0,62
	500		0,15	0,15		0,28	0,28		0,49	0,49	0,49
	300		0,10	0,10		0,20	0,20		0,34	0,34	0,34

TABLA DE POTENCIAS MECÁNICAS Y TÉRMICAS

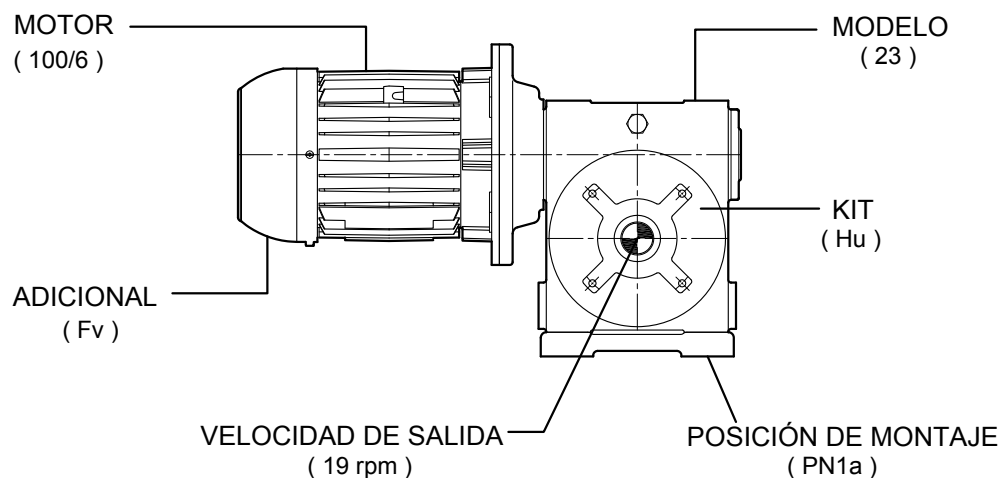
		R 24				R 25				R 26			
Relación Nominal	Velocidad de Entrada (rpm)	Relación real	Potencias de Entrada			Relación real	Potencias de Entrada			Relación real	Potencias de Entrada		
			Mecánica (HP)	Térmica (HP)	Con Ventilador (HP)		Mecánica (HP)	Térmica (HP)	Con Ventilador (HP)		Mecánica (HP)	Térmica (HP)	Con Ventilador (HP)
10	1500	10,7	9,13	5,16	7,32	10,5	14,91	9,14	12,98	10,3	22,67	12,95	18,39
	1000		7,62	4,60	5,76		12,38	8,16	10,20		18,61	11,56	14,45
	750		6,70	4,19	4,81		10,79	7,42	8,53		16,49	10,51	12,09
	500		5,32	3,81	4,11		8,49	6,75	7,28		13,25	9,56	10,32
	300		3,70	3,70	3,70		5,84	5,84	5,84		9,32	9,32	9,32
15	1500	15	7,05	4,47	6,35	14,5	11,99	7,73	10,98	14,5	17,82	10,96	15,56
	1000		5,94	3,99	4,99		9,89	6,91	8,63		14,55	9,78	12,23
	750		5,17	3,63	4,17		8,79	6,28	7,22		12,99	8,89	10,23
	500		4,06	3,30	3,56		7,06	5,71	6,16		10,49	8,09	8,73
	300		2,80	2,80	2,80		5,00	5,00	5,00		7,46	7,46	7,46
20	1500	19,5	5,59	4,19	5,59	20	8,88	7,18	8,88	19	14,02	10,17	14,02
	1000		4,77	3,74	4,77		7,47	6,41	7,47		11,65	9,08	11,65
	750		4,12	3,40	4,12		6,49	5,83	6,49		10,29	8,26	9,50
	500		3,19	3,19	3,19		5,06	5,06	5,06		8,23	7,51	8,11
	300		2,19	2,19	2,19		3,49	3,49	3,49		5,77	5,77	5,77
25	1500	26,5	4,36	3,72	4,36	26	6,82	6,70	6,82	26,5	10,76	7,91	10,76
	1000		3,70	3,33	3,70		5,71	5,51	5,71		8,98	7,07	8,98
	750		3,18	3,02	3,18		4,86	4,86	4,86		8,04	6,42	8,04
	500		2,47	2,47	2,47		3,90	3,90	3,90		6,54	6,14	6,54
	300		1,70	1,70	1,70		2,51	2,51	2,51		4,72	4,72	4,72
30	1500	31	3,84	3,05	3,84	31	6,38	4,79	6,38	29	10,25	7,12	10,25
	1000		3,34	2,72	3,34		5,41	4,28	5,41		8,41	6,36	8,41
	750		2,92	2,47	2,92		4,52	4,25	4,52		7,65	5,78	7,65
	500		2,32	2,32	2,32		3,72	3,72	3,72		5,95	5,60	5,95
	300		1,62	1,62	1,62		2,80	2,80	2,80		4,42	4,42	4,42
35	1500	34	3,67	2,68	3,67	---	---	---	---	---	---	---	---
	1000		3,18	2,59	3,18		---	---	---		---	---	---
	750		2,81	2,38	2,81		---	---	---		---	---	---
	500		2,25	2,25	2,25		---	---	---		---	---	---
	300		1,60	1,60	1,60		---	---	---		---	---	---
40	1500	39	3,21	2,58	3,21	40	5,03	4,97	5,03	39	7,48	6,78	7,48
	1000		2,81	2,30	2,81		4,32	3,98	4,32		6,36	6,06	6,36
	750		2,47	2,09	2,47		3,83	3,83	3,83		5,66	5,66	5,66
	500		1,97	1,97	1,97		3,09	3,09	3,09		4,58	4,58	4,58
	300		1,39	1,39	1,39		2,20	2,20	2,20		3,28	3,28	3,28
50	1500	49	2,56	2,39	2,56	52	3,74	3,74	3,74	49	6,09	6,09	6,09
	1000		2,23	2,14	2,23		3,25	3,25	3,25		5,19	5,19	5,19
	750		1,95	1,95	1,95		2,84	2,84	2,84		4,67	4,67	4,67
	500		1,55	1,55	1,55		2,24	2,24	2,24		3,82	3,82	3,82
	300		1,09	1,09	1,09		1,57	1,57	1,57		2,77	2,77	2,77
60	1500	59	2,10	2,10	2,10	61	3,36	3,36	3,36	57	4,87	4,87	4,87
	1000		1,81	1,81	1,81		2,94	2,94	2,94		4,20	4,20	4,20
	750		1,57	1,57	1,57		2,65	2,65	2,65		3,76	3,76	3,76
	500		1,25	1,25	1,25		2,19	2,19	2,19		3,05	3,05	3,05
	300		0,87	0,87	0,87		1,60	1,60	1,60		2,19	2,19	2,19
80	1500	---	---	---	---	---	---	---	---	---	---	---	---
	1000		---	---	---		---	---	---		---	---	---
	750		---	---	---		---	---	---		---	---	---
	500		---	---	---		---	---	---		---	---	---
	300		---	---	---		---	---	---		---	---	---

CODIGO DE DESIGNACION

Cada unidad se subdivide en 5 campos con sus correspondientes siglas o números, juntando éstos se obtiene el código de designación del equipo.
Ejemplo: 23 - 100/6 Fv - 19 - PN1a - Hu



Ejemplo : 23 - 100/6 Fv - 19 - PN1a - Hu



Potencia Entrada		Velocidad Salida aprox.	Relación	MODELO	Factor de Seguridad	Momento Util	Velocidad Entrada aprox.	Carga Radial adm.	Carga Axial adm.	Peso aprox.	Medidas	Repuestos	
kW	HP	(RPM)	(i)		(fz)	(Nm)	(RPM)	(kg)	(kg)	(kg)	Página	Página	
		15,0	60,00	21	0,25 /6	1,35	68	900	250	165	17	pag 39	pag 50-51
		18,4	49,00	21	0,25 /6	1,65	58	900	250	165	17	pag 39	pag 50-51
		24,3	37,00	21	0,25 /6	2,00	47	900	225	145	17	pag 39	pag 50-51
		27,3	33,00	21	0,25 /6	2,15	44	900	225	145	17	pag 39	pag 50-51
		33,3	27,00	21	0,25 /6	2,50	38	900	225	145	17	pag 39	pag 50-51
		37,5	24,00	21	0,25 /6	2,75	34	900	225	145	17	pag 39	pag 50-51
		48,6	18,50	21	0,25 /6	3,30	29	900	180	100	17	pag 39	pag 50-51
		54,5	16,50	21	0,25 /6	3,55	26	900	180	100	17	pag 39	pag 50-51

kW

HP

0,18

0,25

Potencia Entrada		Velocidad Salida aprox.	Relación	MODELO	Factor de Seguridad	Momento Util	Velocidad Entrada aprox.	Carga Radial adm.	Carga Axial adm.	Peso aprox.	Medidas	Repuestos	
kW	HP	(RPM)	(i)		(fz)	(Nm)	(RPM)	(kg)	(kg)	(kg)	Página	Página	
		1,2	1170,00	2421	0,33	1,00	737	1370	1050	670	52	pag 43	pag 50-51
		1,4	955,50	2421	0,33	1,05	702	1370	1050	670	52	pag 43	pag 50-51
		1,5	900,00	2421	0,33	1,10	671	1370	1050	670	52	pag 43	pag 50-51
		1,9	715,50	2421	0,33	1,45	520	1370	1050	670	52	pag 43	pag 50-51
		2,1	643,50	2421	0,33	1,50	495	1370	1050	670	52	pag 43	pag 50-51
		3,4	405,00	2421	0,33	1,80	414	1370	1050	670	52	pag 43	pag 50-51
		4,3	321,80	2421	0,33	2,10	355	1370	1050	670	52	pag 43	pag 50-51
		5,4	256,00	2421	0,33	2,75	275	1370	1050	670	52	pag 43	pag 50-51
		6,6	208,00	2421	0,33	3,10	243	1370	1050	670	52	pag 43	pag 50-51
		7,8	176,00	2421	0,33	3,60	209	1370	1050	670	52	pag 43	pag 50-51
		8,6	160,00	2421	0,33	3,85	194	1370	1050	670	52	pag 43	pag 50-51
		4,9	278,92	24FR	0,33	2,15	281	1370	1050	670	46	pag 41	pag 50-51
		6,2	222,00	24FR	0,33	2,60	230	1370	1050	670	46	pag 41	pag 50-51
		7,1	193,54	24FR	0,33	2,90	208	1370	1050	670	46	pag 41	pag 50-51
		7,8	176,46	24FR	0,33	3,05	198	1370	1050	670	46	pag 41	pag 50-51
		9,1	150,85	24FR	0,33	3,30	182	1370	1050	670	46	pag 41	pag 50-51
		10,0	137,56	24FR	0,33	3,80	157	1370	1050	670	46	pag 41	pag 50-51
		12,3	111,00	24FR	0,33	3,65	144	1370	1050	670	46	pag 41	pag 50-51
		2,9	468,00	2321	0,33	1,00	313	1370	650	400	37	pag 43	pag 50-51
		3,5	396,00	2321	0,33	1,05	299	1370	650	400	37	pag 43	pag 50-51
		4,5	305,33	2321	0,33	1,45	222	1370	650	400	37	pag 43	pag 50-51
		5,4	256,00	2321	0,33	1,50	211	1370	650	400	37	pag 43	pag 50-51
		6,9	197,33	2321	0,33	1,75	184	1370	650	400	37	pag 43	pag 50-51
		7,8	176,00	2321	0,33	1,95	163	1370	650	400	37	pag 43	pag 50-51
		5,0	273,23	23FR	0,33	1,15	261	1370	650	400	31	pag 41	pag 50-51
		6,2	222,00	23FR	0,33	1,35	219	1370	650	400	31	pag 41	pag 50-51
		7,3	187,85	23FR	0,33	1,55	191	1370	650	400	31	pag 41	pag 50-51

kW

HP

0,24

0,33

Potencia Entrada		Velocidad Salida aprox.	Relación	MODELO		Factor de Seguridad	Momento Util	Velocidad Entrada aprox.	Carga Radial adm.	Carga Axial adm.	Peso aprox.	Medidas	Repuestos
kW	HP	(RPM)	(i)			(fz)	(Nm)	(RPM)	(kg)	(kg)	(kg)	Página	Página
		8,3	165,08	23FR	0,33	1,65	180	1370	650	400	31	pag 41	pag 50-51
		9,4	146,44	23FR	0,33	1,95	153	1370	650	400	31	pag 41	pag 50-51
		10,2	133,77	23FR	0,33	1,85	162	1370	650	400	31	pag 41	pag 50-51
		12,3	111,00	23FR	0,33	2,15	138	1370	650	400	31	pag 41	pag 50-51
		13,1	104,28	23FR	0,33	2,35	128	1370	650	400	31	pag 41	pag 50-51
		15,8	86,53	23FR	0,33	2,75	109	1370	650	400	31	pag 41	pag 50-51
		18,7	73,22	23FR	0,33	3,15	96	1370	650	400	31	pag 41	pag 50-51
		23,2	59,05	23FR	0,33	3,85	78	1370	600	385	31	pag 41	pag 50-51
		10,0	137,56	22FR	0,33	1,25	143	1370	420	270	24	pag 41	pag 50-51
		11,4	119,81	22FR	0,33	1,40	130	1370	420	270	24	pag 41	pag 50-51
		14,2	96,63	22FR	0,33	1,65	108	1370	420	270	24	pag 41	pag 50-51
		15,5	88,23	22FR	0,33	1,60	111	1370	420	270	24	pag 41	pag 50-51
		19,9	68,78	22FR	0,33	2,05	88	1370	395	255	24	pag 41	pag 50-51
		24,7	55,47	22FR	0,33	2,50	73	1370	395	255	24	pag 41	pag 50-51
		29,9	45,80	22FR	0,33	2,95	61	1370	395	255	24	pag 41	pag 50-51
		35,6	38,44	22FR	0,33	3,50	51	1370	395	255	24	pag 41	pag 50-51
		38,3	35,79	22FR	0,33	3,60	50	1370	395	255	24	pag 41	pag 50-51
		17,0	79,00	22	0,33	1,55	84	1370	420	270	21	pag 39	pag 50-51
		23,0	59,00	22	0,33	1,90	65	1370	395	255	21	pag 39	pag 50-51
		29,0	48,00	22	0,33	2,70	55	1370	395	255	21	pag 39	pag 50-51
		35,0	39,00	22	0,33	3,20	48	1370	395	255	21	pag 39	pag 50-51
		44,0	31,00	22	0,33	3,60	39	1370	305	175	21	pag 39	pag 50-51
		14,9	60,00	21	0,33 /6	1,05	90	895	250	165	20	pag 39	pag 50-51
		18,3	49,00	21	0,33 /6	1,25	76	895	250	165	20	pag 39	pag 50-51
		24,2	37,00	21	0,33 /6	1,50	63	895	225	145	20	pag 39	pag 50-51
		27,1	33,00	21	0,33 /6	1,65	58	895	225	145	20	pag 39	pag 50-51

Potencia Entrada		Velocidad Salida aprox.	Relación	MODELO		Factor de Seguridad	Momento Util	Velocidad Entrada aprox.	Carga Radial adm.	Carga Axial adm.	Peso aprox.	Medidas	Repuestos
kW	HP	(RPM)	(i)			(fz)	(Nm)	(RPM)	(kg)	(kg)	(kg)	Página	Página
		33,1	27,00	21	0,33 /6	1,90	51	895	225	145	20	pag 39	pag 50-51
		37,3	24,00	21	0,33 /6	2,10	46	895	225	145	20	pag 39	pag 50-51
		48,4	18,50	21	0,33 /6	2,50	38	895	180	100	20	pag 39	pag 50-51
		54,2	16,50	21	0,33 /6	2,70	35	895	180	100	20	pag 39	pag 50-51
		83,9	10,67	21	0,33 /6	3,75	24	895	150	85	20	pag 39	pag 50-51
		23,0	60,00	21	0,33	1,25	63	1370	225	145	14	pag 39	pag 50-51
		28,0	49,00	21	0,33	1,50	52	1370	225	145	14	pag 39	pag 50-51
		37,0	37,00	21	0,33	1,85	43	1370	225	145	14	pag 39	pag 50-51
		42,0	33,00	21	0,33	2,05	40	1370	180	100	14	pag 39	pag 50-51
		51,0	27,00	21	0,33	2,35	34	1370	180	100	14	pag 39	pag 50-51
		57,0	24,00	21	0,33	2,60	31	1370	180	100	14	pag 39	pag 50-51
		74,0	18,50	21	0,33	3,10	26	1370	180	100	14	pag 39	pag 50-51
		83,0	16,50	21	0,33	3,40	24	1370	150	85	14	pag 39	pag 50-51

Potencia Entrada		Velocidad Salida aprox.	Relación	MODELO		Factor de Seguridad	Momento l	Velocidad Entrada aprox.	Carga Radial adm.	Carga Axial adm.	Peso aprox.	Medidas	Repuestos
kW	HP	(RPM)	(i)			(fz)	(Nm)	(RPM)	(kg)	(kg)	(kg)	Página	Página
0,55 kW	0,75 HP	78,3	18,06	22FR	0,75	3,10	58	1415	260	150	28	pag 41	pag 50-51
		19,4	48,00	22	0,75 /6	1,00	175	930	420	270	31	pag 39	pag 50-51
		23,8	39,00	22	0,75 /6	1,15	153	930	395	255	31	pag 39	pag 50-51
		30,0	31,00	22	0,75 /6	1,35	124	930	395	255	31	pag 39	pag 50-51
		34,4	27,00	22	0,75 /6	1,55	114	930	395	255	31	pag 39	pag 50-51
		48,9	19,00	22	0,75 /6	2,00	89	930	305	175	31	pag 39	pag 50-51
		60,0	15,50	22	0,75 /6	2,30	73	930	305	175	31	pag 39	pag 50-51
		93,0	10,00	22	0,75 /6	3,05	50	930	235	125	31	pag 39	pag 50-51
		29,0	48,00	22	0,75	1,20	122	1415	395	255	25	pag 39	pag 50-51
		36,0	39,00	22	0,75	1,40	107	1415	395	255	25	pag 39	pag 50-51
		46,0	31,00	22	0,75	1,60	86	1415	305	175	25	pag 39	pag 50-51
		52,0	27,00	22	0,75	1,85	78	1415	305	175	25	pag 39	pag 50-51
		74,0	19,00	22	0,75	2,45	60	1415	260	150	25	pag 39	pag 50-51
		91,0	15,50	22	0,75	2,80	50	1415	235	125	25	pag 39	pag 50-51
		142,0	10,00	22	0,75	3,70	34	1415	210	100	25	pag 39	pag 50-51
50,3	18,50	21	0,75 /6	1,10	83	930	180	100	24	pag 39	pag 50-51		
56,4	16,50	21	0,75 /6	1,20	76	930	180	100	24	pag 39	pag 50-51		
87,2	10,67	21	0,75 /6	1,65	53	930	150	85	24	pag 39	pag 50-51		
52,0	27,00	21	0,75	1,05	76	1415	180	100	18	pag 39	pag 50-51		
59,0	24,00	21	0,75	1,15	68	1415	180	100	18	pag 39	pag 50-51		
76,0	18,50	21	0,75	1,35	57	1415	180	100	18	pag 39	pag 50-51		
86,0	16,50	21	0,75	1,50	52	1415	150	85	18	pag 39	pag 50-51		
133,0	10,67	21	0,75	2,05	36	1415	120	60	18	pag 39	pag 50-51		

Potencia Entrada		Velocidad Salida aprox.	Relación	MODELO		Factor de Seguridad	Momento l	Velocidad Entrada aprox.	Carga Radial adm.	Carga Axial adm.	Peso aprox.	Medidas	Repuestos
kW	HP	(RPM)	(i)			(fz)	(Nm)	(RPM)	(kg)	(kg)	(kg)	Página	Página
0,75 kW	1,00 HP	1,2	1140,00	2623	1,00	1,00	2455	1410	2250	1400	114	pag 43	pag 50-51
		1,4	1034,00	2623	1,00	1,05	2337	1410	2250	1400	114	pag 43	pag 50-51
		1,5	912,00	2623	1,00	1,25	2038	1410	2250	1400	114	pag 43	pag 50-51
		1,8	769,00	2623	1,00	1,50	1676	1410	2250	1400	114	pag 43	pag 50-51
		2,0	696,00	2623	1,00	1,85	1336	1410	2250	1400	114	pag 43	pag 50-51
		2,9	478,50	2623	1,00	1,95	1271	1410	2250	1400	114	pag 43	pag 50-51
		4,1	340,80	2623	1,00	2,10	1193	1410	2250	1400	114	pag 43	pag 50-51
		5,0	282,80	2623	1,00	2,45	1014	1410	2250	1400	114	pag 43	pag 50-51
		5,9	239,30	2623	1,00	2,85	878	1410	2250	1400	114	pag 43	pag 50-51
		7,0	201,50	2623	1,00	3,30	756	1410	2250	1400	114	pag 43	pag 50-51
		8,3	170,50	2623	1,00	3,80	656	1410	2250	1400	114	pag 43	pag 50-51
		4,2	335,46	26TR	1,00	1,95	1034	1410	2250	1400	100	pag 41	pag 50-51
		5,3	267,00	26TR	1,00	2,20	910	1410	2250	1400	100	pag 41	pag 50-51
		6,7	209,63	26TR	1,00	2,75	726	1410	2250	1400	100	pag 41	pag 50-51
		7,1	198,54	26TR	1,00	2,85	696	1410	2250	1400	100	pag 41	pag 50-51
7,8	181,42	26TR	1,00	3,00	663	1410	2250	1400	100	pag 41	pag 50-51		
9,0	155,88	26TR	1,00	3,60	555	1410	2250	1400	100	pag 41	pag 50-51		
9,9	142,44	26TR	1,00	3,80	529	1410	2250	1400	100	pag 41	pag 50-51		
2,9	478,50	2523	1,00	1,00	1473	1410	1600	1150	90	pag 43	pag 50-51		
4,1	346,50	2523	1,00	1,50	1007	1410	1600	1150	90	pag 43	pag 50-51		
5,0	282,80	2523	1,00	1,55	958	1410	1600	1150	90	pag 43	pag 50-51		
5,9	239,30	2523	1,00	1,75	857	1410	1600	1150	90	pag 43	pag 50-51		
6,9	204,80	2523	1,00	1,95	760	1410	1600	1150	90	pag 43	pag 50-51		
8,1	173,30	2523	1,00	2,30	658	1410	1600	1150	90	pag 43	pag 50-51		
9,1	154,70	2523	1,00	2,60	580	1410	1600	1150	90	pag 43	pag 50-51		
5,1	273,85	25TR	1,00	1,35	878	1410	1600	1150	76	pag 41	pag 50-51		
6,6	212,23	25TR	1,00	1,70	707	1410	1600	1150	76	pag 41	pag 50-51		

Potencia Entrada		Velocidad Salida aprox.	Relación	MODELO		Factor de Seguridad	Momento Util	Velocidad Entrada aprox.	Carga Radial adm.	Carga Axial adm.	Peso aprox.	Medidas	Repuestos
kW	HP	(RPM)	(i)			(fz)	(Nm)	(RPM)	(kg)	(kg)	(kg)	Página	Página
0,75 kW	1,00 HP	7,9	178,00	25TR	1,00	1,95	610	1410	1600	1150	76	pag 41	pag 50-51
		10,3	136,92	25TR	1,00	2,25	538	1410	1600	1150	76	pag 41	pag 50-51
		12,4	113,58	25TR	1,00	2,70	445	1410	1600	1150	76	pag 41	pag 50-51
		14,2	99,27	25TR	1,00	3,00	400	1410	1600	1150	76	pag 41	pag 50-51
		16,1	87,37	25TR	1,00	3,40	351	1410	1600	1150	76	pag 41	pag 50-51
		18,1	77,94	25TR	1,00	3,80	317	1410	1600	1150	76	pag 41	pag 50-51
		19,6	71,88	25TR	1,00	3,90	310	1410	1600	1150	76	pag 41	pag 50-51
		15,1	61,00	25	1,00 /6	2,95	323	920	1600	1150	72	pag 39	pag 50-51
		17,7	52,00	25	1,00 /6	3,25	296	920	1600	1150	72	pag 39	pag 50-51
		7,2	195,00	2422	1,00	1,10	678	1410	1050	670	65	pag 43	pag 50-51
		8,5	165,33	2422	1,00	1,25	593	1410	1050	670	65	pag 43	pag 50-51
		9,4	150,00	2422	1,00	1,40	542	1410	1050	670	65	pag 43	pag 50-51
		7,3	193,54	24FR	1,00	1,00	611	1410	1050	670	51	pag 41	pag 50-51
		8,0	176,46	24FR	1,00	1,05	582	1410	1050	670	51	pag 41	pag 50-51
		9,3	150,85	24FR	1,00	1,10	537	1410	1050	670	51	pag 41	pag 50-51
		10,2	137,56	24FR	1,00	1,30	463	1410	1050	670	51	pag 41	pag 50-51
		12,7	111,00	24FR	1,00	1,20	423	1410	1050	670	51	pag 41	pag 50-51
		14,9	94,84	24FR	1,00	1,70	348	1410	1050	670	51	pag 41	pag 50-51
		16,3	86,53	24FR	1,00	1,55	334	1410	1050	670	51	pag 41	pag 50-51
		18,0	78,30	24FR	1,00	2,05	292	1410	1050	670	51	pag 41	pag 50-51
		20,2	69,79	24FR	1,00	1,90	274	1410	975	625	51	pag 41	pag 50-51
		24,5	57,61	24FR	1,00	2,30	229	1410	975	625	51	pag 41	pag 50-51
		26,3	53,68	24FR	1,00	1,90	218	1410	975	625	51	pag 41	pag 50-51
		31,8	44,32	24FR	1,00	2,30	183	1410	975	625	51	pag 41	pag 50-51
		36,9	38,18	24FR	1,00	1,90	160	1410	975	625	51	pag 41	pag 50-51
		44,7	31,52	24FR	1,00	2,30	134	1410	755	430	51	pag 41	pag 50-51
		53,3	26,45	24FR	1,00	2,75	113	1410	755	430	51	pag 41	pag 50-51

Potencia Entrada		Velocidad Salida aprox.	Relación	MODELO		Factor de Seguridad	Momento Util	Velocidad Entrada aprox.	Carga Radial adm.	Carga Axial adm.	Peso aprox.	Medidas	Repuestos
kW	HP	(RPM)	(i)			(fz)	(Nm)	(RPM)	(kg)	(kg)	(kg)	Página	Página
0,75 kW	1,00 HP	62,7	22,48	24FR	1,00	3,25	97	1410	640	365	51	pag 41	pag 50-51
		73,2	19,27	24FR	1,00	3,75	84	1410	640	365	51	pag 41	pag 50-51
		15,6	59,00	24	1,00 /6	1,80	308	920	1050	670	55	pag 39	pag 50-51
		18,8	49,00	24	1,00 /6	2,25	263	920	1050	670	55	pag 39	pag 50-51
		23,6	39,00	24	1,00 /6	2,80	219	920	975	625	55	pag 39	pag 50-51
		27,1	34,00	24	1,00 /6	3,20	193	920	975	625	55	pag 39	pag 50-51
		29,7	31,00	24	1,00 /6	3,35	186	920	975	625	55	pag 39	pag 50-51
		34,7	26,50	24	1,00 /6	3,70	165	920	975	625	55	pag 39	pag 50-51
		19,3	73,22	23FR	1,00	1,05	283	1410	650	400	36	pag 41	pag 50-51
		23,9	59,05	23FR	1,00	1,30	230	1410	600	385	36	pag 41	pag 50-51
		29,8	47,33	23FR	1,00	1,50	197	1410	600	385	36	pag 41	pag 50-51
		36,9	38,18	23FR	1,00	1,85	160	1410	600	385	36	pag 41	pag 50-51
		40,6	34,77	23FR	1,00	2,15	141	1410	465	265	36	pag 41	pag 50-51
		44,7	31,52	23FR	1,00	2,25	134	1410	465	265	36	pag 41	pag 50-51
		53,3	26,45	23FR	1,00	2,65	113	1410	465	265	36	pag 41	pag 50-51
		62,7	22,48	23FR	1,00	3,10	97	1410	395	225	36	pag 41	pag 50-51
		73,2	19,27	23FR	1,00	3,55	84	1410	395	225	36	pag 41	pag 50-51
		15,3	60,00	23	1,00 /6	1,00	290	920	650	400	40	pag 39	pag 50-51
		19,2	48,00	23	1,00 /6	1,25	250	920	650	400	40	pag 39	pag 50-51
		23,6	39,00	23	1,00 /6	1,45	209	920	600	385	40	pag 39	pag 50-51
		27,9	33,00	23	1,00 /6	1,65	182	920	600	385	40	pag 39	pag 50-51
		31,7	29,00	23	1,00 /6	1,80	167	920	600	385	40	pag 39	pag 50-51
		39,1	23,50	23	1,00 /6	2,20	146	920	600	385	40	pag 39	pag 50-51
		47,2	19,50	23	1,00 /6	2,55	124	920	465	265	40	pag 39	pag 50-51
		55,8	16,50	23	1,00 /6	2,85	108	920	465	265	40	pag 39	pag 50-51
		86,3	10,67	23	1,00 /6	3,90	73	920	360	190	40	pag 39	pag 50-51

Potencia Entrada		Velocidad Salida aprox.	Relación	MODELO	Factor de Seguridad	Momento Util	Velocidad Entrada aprox.	Carga Radial adm.	Carga Axial adm.	Peso aprox.	Medidas	Repuestos	
kW	HP	(RPM)	(i)		(fz)	(Nm)	(RPM)	(kg)	(kg)	(kg)	Página	Página	
0,75	kW	1,00	HP	23	1,00	1,20	204	1410	600	385	33	pag 39	pag 50-51
				23	1,00	1,45	173	1410	600	385	33	pag 39	pag 50-51
				23	1,00	1,75	143	1410	600	385	33	pag 39	pag 50-51
				23	1,00	1,90	126	1410	465	265	33	pag 39	pag 50-51
				23	1,00	2,15	113	1410	465	265	33	pag 39	pag 50-51
				23	1,00	2,65	98	1410	465	265	33	pag 39	pag 50-51
				23	1,00	3,10	83	1410	395	225	33	pag 39	pag 50-51
				23	1,00	3,45	72	1410	360	190	33	pag 39	pag 50-51
				22FR	1,00	1,00	179	1410	395	255	29	pag 41	pag 50-51
				22FR	1,00	1,20	151	1410	395	255	29	pag 41	pag 50-51
				22FR	1,00	1,25	147	1410	395	255	29	pag 41	pag 50-51
				22FR	1,00	1,40	130	1410	305	175	29	pag 41	pag 50-51
				22FR	1,00	1,45	122	1410	305	175	29	pag 41	pag 50-51
				22FR	1,00	1,60	112	1410	305	175	29	pag 41	pag 50-51
				22FR	1,00	1,75	104	1410	305	175	29	pag 41	pag 50-51
				22FR	1,00	2,00	89	1410	260	150	29	pag 41	pag 50-51
				22FR	1,00	2,30	78	1410	260	150	29	pag 41	pag 50-51
				22	1,00 /6	1,15	153	920	395	255	33	pag 39	pag 50-51
				22	1,00 /6	1,50	120	920	305	175	33	pag 39	pag 50-51
				22	1,00 /6	1,70	99	920	305	175	33	pag 39	pag 50-51
				22	1,00 /6	2,30	68	920	235	125	33	pag 39	pag 50-51
				22	1,00	1,05	143	1410	395	255	26	pag 39	pag 50-51
				22	1,00	1,20	115	1410	305	175	26	pag 39	pag 50-51
				22	1,00	1,40	104	1410	305	175	26	pag 39	pag 50-51
				22	1,00	1,85	80	1410	260	150	26	pag 39	pag 50-51
				22	1,00	2,10	67	1410	235	125	26	pag 39	pag 50-51

Potencia Entrada		Velocidad Salida aprox.	Relación	MODELO	Factor de Seguridad	Momento Util	Velocidad Entrada aprox.	Carga Radial adm.	Carga Axial adm.	Peso aprox.	Medidas	Repuestos	
kW	HP	(RPM)	(i)		(fz)	(Nm)	(RPM)	(kg)	(kg)	(kg)	Página	Página	
0,75	kW	1,00	HP	22	1,00	2,80	45	1410	210	100	26	pag 39	pag 50-51

Potencia Entrada		Velocidad Salida aprox.	Relación	MODELO		Factor de Seguridad	Momento Util	Velocidad Entrada aprox.	Carga Radial adm.	Carga Axial adm.	Peso aprox.	Medidas	Repuestos
kW	HP	(RPM)	(i)			(fz)	(Nm)	(RPM)	(kg)	(kg)	(kg)	Página	Página
1,10 kW	1,50 HP	30,7	46,60	24TR	1,50	2,25	287	1430	975	625	61	pag 41	pag 50-51
		36,9	38,79	24TR	1,50	2,70	241	1430	975	625	61	pag 41	pag 50-51
		41,6	34,35	24TR	1,50	3,05	213	1430	755	430	61	pag 41	pag 50-51
		43,5	32,85	24TR	1,50	3,15	206	1430	755	430	61	pag 41	pag 50-51
		50,7	28,19	24TR	1,50	3,65	178	1430	755	430	61	pag 41	pag 50-51
		32,3	44,32	24FR	1,50	1,55	271	1430	975	625	55	pag 41	pag 50-51
		37,5	38,18	24FR	1,50	1,25	237	1430	975	625	55	pag 41	pag 50-51
		45,4	31,52	24FR	1,50	1,55	198	1430	755	430	55	pag 41	pag 50-51
		54,1	26,45	24FR	1,50	1,85	167	1430	755	430	55	pag 41	pag 50-51
		63,6	22,48	24FR	1,50	2,15	144	1430	640	365	55	pag 41	pag 50-51
		74,2	19,27	24FR	1,50	2,50	124	1430	640	365	55	pag 41	pag 50-51
		15,7	59,00	24	1,50 /6	1,20	459	925	1050	670	59	pag 39	pag 50-51
18,9	49,00	24	1,50 /6	1,50	393	925	1050	670	59	pag 39	pag 50-51		
23,7	39,00	24	1,50 /6	1,85	326	925	975	625	59	pag 39	pag 50-51		
27,2	34,00	24	1,50 /6	2,10	288	925	975	625	59	pag 39	pag 50-51		
29,8	31,00	24	1,50 /6	2,25	277	925	975	625	59	pag 39	pag 50-51		
34,9	26,50	24	1,50 /6	2,45	246	925	975	625	59	pag 39	pag 50-51		
47,4	19,50	24	1,50 /6	3,20	190	925	755	430	59	pag 39	pag 50-51		
61,7	15,00	24	1,50 /6	3,95	150	925	755	430	59	pag 39	pag 50-51		
24,0	59,00	24	1,50	1,40	315	1430	975	625	52	pag 39	pag 50-51		
29,0	49,00	24	1,50	1,70	269	1430	975	625	52	pag 39	pag 50-51		
37,0	39,00	24	1,50	2,15	220	1430	975	625	52	pag 39	pag 50-51		
42,0	34,00	24	1,50	2,45	197	1430	755	430	52	pag 39	pag 50-51		
46,0	31,00	24	1,50	2,55	186	1430	755	430	52	pag 39	pag 50-51		
54,0	26,50	24	1,50	2,90	165	1430	755	430	52	pag 39	pag 50-51		
73,0	19,50	24	1,50	3,75	126	1430	640	365	52	pag 39	pag 50-51		

Potencia Entrada		Velocidad Salida aprox.	Relación	MODELO		Factor de Seguridad	Momento Util	Velocidad Entrada aprox.	Carga Radial adm.	Carga Axial adm.	Peso aprox.	Medidas	Repuestos
kW	HP	(RPM)	(i)			(fz)	(Nm)	(RPM)	(kg)	(kg)	(kg)	Página	Página
1,10 kW	1,50 HP	30,7	46,60	23TR	1,50	1,05	287	1430	600	385	46	pag 41	pag 50-51
		36,9	38,79	23TR	1,50	1,25	241	1430	600	385	46	pag 41	pag 50-51
		41,1	34,77	23FR	1,50	1,45	208	1430	465	265	40	pag 41	pag 50-51
		45,4	31,52	23FR	1,50	1,50	198	1430	465	265	40	pag 41	pag 50-51
		54,1	26,45	23FR	1,50	1,80	167	1430	465	265	40	pag 41	pag 50-51
		63,6	22,48	23FR	1,50	2,10	144	1430	395	225	40	pag 41	pag 50-51
		74,2	19,27	23FR	1,50	2,40	124	1430	395	225	40	pag 41	pag 50-51
		23,7	39,00	23	1,50 /6	1,00	313	925	600	385	44	pag 39	pag 50-51
		28,0	33,00	23	1,50 /6	1,10	272	925	600	385	44	pag 39	pag 50-51
		31,9	29,00	23	1,50 /6	1,20	249	925	600	385	44	pag 39	pag 50-51
		39,4	23,50	23	1,50 /6	1,45	218	925	600	385	44	pag 39	pag 50-51
		47,4	19,50	23	1,50 /6	1,70	186	925	465	265	44	pag 39	pag 50-51
56,1	16,50	23	1,50 /6	1,90	161	925	465	265	44	pag 39	pag 50-51		
86,7	10,67	23	1,50 /6	2,60	109	925	360	190	44	pag 39	pag 50-51		
30,0	48,00	23	1,50	1,00	256	1430	600	385	37	pag 39	pag 50-51		
37,0	39,00	23	1,50	1,15	211	1430	600	385	37	pag 39	pag 50-51		
43,0	33,00	23	1,50	1,25	186	1430	465	265	37	pag 39	pag 50-51		
49,0	29,00	23	1,50	1,45	168	1430	465	265	37	pag 39	pag 50-51		
61,0	23,50	23	1,50	1,75	145	1430	465	265	37	pag 39	pag 50-51		
73,0	19,50	23	1,50	2,05	123	1430	395	225	37	pag 39	pag 50-51		
87,0	16,50	23	1,50	2,30	107	1430	360	190	37	pag 39	pag 50-51		
134,0	10,67	23	1,50	3,15	72	1430	320	150	37	pag 39	pag 50-51		
48,4	29,55	22FR	1,50	1,00	181	1430	305	175	33	pag 41	pag 50-51		
51,1	28,00	22FR	1,50	1,10	166	1430	305	175	33	pag 41	pag 50-51		

Potencia Entrada		Velocidad Salida aprox.	Relación	MODELO		Factor de Seguridad	Momento Util	Velocidad Entrada aprox.	Carga Radial adm.	Carga Axial adm.	Peso aprox.	Medidas	Repuestos
kW	HP	(RPM)	(i)			(fz)	(Nm)	(RPM)	(kg)	(kg)	(kg)	Página	Página
1,10 kW	1,50 HP	57,7	24,80	22FR	1,50	1,15	154	1430	305	175	33	pag 41	pag 50-51
		67,9	21,07	22FR	1,50	1,35	132	1430	260	150	33	pag 41	pag 50-51
		79,2	18,06	22FR	1,50	1,55	115	1430	260	150	33	pag 41	pag 50-51
		48,7	19,00	22	1,50 /6	1,00	179	925	305	175	37	pag 39	pag 50-51
		59,7	15,50	22	1,50 /6	1,15	148	925	305	175	37	pag 39	pag 50-51
		92,5	10,00	22	1,50 /6	1,50	101	925	235	125	37	pag 39	pag 50-51
		75,0	19,00	22	1,50	1,25	118	1430	260	150	30	pag 39	pag 50-51
		92,0	15,50	22	1,50	1,40	99	1430	235	125	30	pag 39	pag 50-51
		143,0	10,00	22	1,50	1,85	67	1430	210	100	30	pag 39	pag 50-51

Potencia Entrada		Velocidad Salida aprox.	Relación	MODELO		Factor de Seguridad	Momento Util	Velocidad Entrada aprox.	Carga Radial adm.	Carga Axial adm.	Peso aprox.	Medidas	Repuestos
kW	HP	(RPM)	(i)			(fz)	(Nm)	(RPM)	(kg)	(kg)	(kg)	Página	Página
1,50 kW	2,00 HP	2,9	478,50	2623	2,00	1,00	2542	1410	2250	1400	120	pag 43	pag 50-51
		4,1	340,80	2623	2,00	1,05	2385	1410	2250	1400	120	pag 43	pag 50-51
		5,0	282,80	2623	2,00	1,25	2028	1410	2250	1400	120	pag 43	pag 50-51
		5,9	239,30	2623	2,00	1,40	1755	1410	2250	1400	120	pag 43	pag 50-51
		7,0	201,50	2623	2,00	1,65	1513	1410	2250	1400	120	pag 43	pag 50-51
		8,3	170,50	2623	2,00	1,90	1311	1410	2250	1400	120	pag 43	pag 50-51
		5,3	267,00	26TR	2,00	1,10	1820	1410	2250	1400	106	pag 41	pag 50-51
		6,7	209,63	26TR	2,00	1,40	1452	1410	2250	1400	106	pag 41	pag 50-51
		7,1	198,54	26TR	2,00	1,45	1392	1410	2250	1400	106	pag 41	pag 50-51
		7,8	181,42	26TR	2,00	1,50	1327	1410	2250	1400	106	pag 41	pag 50-51
		9,0	155,88	26TR	2,00	1,80	1110	1410	2250	1400	106	pag 41	pag 50-51
		9,9	142,44	26TR	2,00	1,90	1058	1410	2250	1400	106	pag 41	pag 50-51
		12,2	115,76	26TR	2,00	2,30	874	1410	2250	1400	106	pag 41	pag 50-51
		13,8	102,13	26TR	2,00	2,40	832	1410	2250	1400	106	pag 41	pag 50-51
		17,0	83,00	26TR	2,00	2,90	684	1410	2250	1400	106	pag 41	pag 50-51
		20,4	69,09	26TR	2,00	3,45	576	1410	2100	1300	106	pag 41	pag 50-51
		16,1	57,00	26	2,00 /6	2,10	639	920	2250	1400	105	pag 39	pag 50-51
		18,8	49,00	26	2,00 /6	2,60	572	920	2250	1400	105	pag 39	pag 50-51
		23,6	39,00	26	2,00 /6	3,20	480	920	2100	1300	105	pag 39	pag 50-51
		25,0	57,00	26	2,00	2,45	440	1410	2100	1300	95	pag 39	pag 50-51
		29,0	49,00	26	2,00	3,05	388	1410	2100	1300	95	pag 39	pag 50-51
		36,0	39,00	26	2,00	3,75	325	1410	2100	1300	95	pag 39	pag 50-51
		6,9	204,80	2523	2,00	1,00	1521	1410	1600	1150	96	pag 43	pag 50-51
		8,1	173,30	2523	2,00	1,15	1317	1410	1600	1150	96	pag 43	pag 50-51
		9,1	154,70	2523	2,00	1,30	1160	1410	1600	1150	96	pag 43	pag 50-51

Potencia Entrada		Velocidad Salida aprox.	Relación	MODELO		Factor de Seguridad	Momento Util	Velocidad Entrada aprox.	Carga Radial adm.	Carga Axial adm.	Peso aprox.	Medidas	Repuestos
kW	HP	(RPM)	(i)			(fz)	(Nm)	(RPM)	(kg)	(kg)	(kg)	Página	Página
1,50 kW	2,00 HP	7,9	178,00	25TR	2,00	1,00	1221	1410	1600	1150	82	pag 41	pag 50-51
		10,3	136,92	25TR	2,00	1,10	1077	1410	1600	1150	82	pag 41	pag 50-51
		12,4	113,58	25TR	2,00	1,35	890	1410	1600	1150	82	pag 41	pag 50-51
		14,2	99,27	25TR	2,00	1,50	801	1410	1600	1150	82	pag 41	pag 50-51
		16,1	87,37	25TR	2,00	1,70	702	1410	1600	1150	82	pag 41	pag 50-51
		18,1	77,94	25TR	2,00	1,90	635	1410	1600	1150	82	pag 41	pag 50-51
		19,6	71,88	25TR	2,00	1,95	619	1410	1600	1150	82	pag 41	pag 50-51
		22,3	63,34	25TR	2,00	2,30	522	1410	1500	1100	82	pag 41	pag 50-51
		25,0	56,44	25TR	2,00	2,45	489	1410	1500	1100	82	pag 41	pag 50-51
		30,7	45,87	25TR	2,00	3,00	400	1410	1500	1100	82	pag 41	pag 50-51
36,9	38,18	25TR	2,00	3,60	336	1410	1500	1100	82	pag 41	pag 50-51		
1,50 kW	2,00 HP	15,1	61,00	25	2,00 /6	1,45	646	920	1600	1150	81	pag 39	pag 50-51
		17,7	52,00	25	2,00 /6	1,65	591	920	1600	1150	81	pag 39	pag 50-51
		23,0	40,00	25	2,00 /6	2,15	473	920	1500	1100	81	pag 39	pag 50-51
		29,7	31,00	25	2,00 /6	2,70	381	920	1500	1100	81	pag 39	pag 50-51
		35,4	26,00	25	2,00 /6	2,85	344	920	1500	1100	81	pag 39	pag 50-51
		46,0	20,00	25	2,00 /6	3,75	271	920	1300	920	81	pag 39	pag 50-51
		23,0	61,00	25	2,00	1,70	440	1410	1500	1100	71	pag 39	pag 50-51
		27,0	52,00	25	2,00	1,85	401	1410	1500	1100	71	pag 39	pag 50-51
		35,0	40,00	25	2,00	2,50	321	1410	1500	1100	71	pag 39	pag 50-51
		45,0	31,00	25	2,00	3,20	258	1410	1300	920	71	pag 39	pag 50-51
54,0	26,00	25	2,00	3,40	230	1410	1300	920	71	pag 39	pag 50-51		
1,50 kW	2,00 HP	16,6	85,18	24TR	2,00	1,00	659	1410	1050	670	63	pag 41	pag 50-51
		17,5	80,63	24TR	2,00	1,00	641	1410	1050	670	63	pag 41	pag 50-51
		19,3	73,03	24TR	2,00	1,10	599	1410	1050	670	63	pag 41	pag 50-51
		21,5	65,53	24TR	2,00	1,25	527	1410	975	625	63	pag 41	pag 50-51
		24,6	57,33	24TR	2,00	1,35	474	1410	975	625	63	pag 41	pag 50-51

Potencia Entrada		Velocidad Salida aprox.	Relación	MODELO		Factor de Seguridad	Momento Util	Velocidad Entrada aprox.	Carga Radial adm.	Carga Axial adm.	Peso aprox.	Medidas	Repuestos
kW	HP	(RPM)	(i)			(fz)	(Nm)	(RPM)	(kg)	(kg)	(kg)	Página	Página
1,50 kW	2,00 HP	30,3	46,60	24TR	2,00	1,65	388	1410	975	625	63	pag 41	pag 50-51
		36,4	38,79	24TR	2,00	2,00	325	1410	975	625	63	pag 41	pag 50-51
		41,0	34,35	24TR	2,00	2,25	288	1410	755	430	63	pag 41	pag 50-51
		42,9	32,85	24TR	2,00	2,35	278	1410	755	430	63	pag 41	pag 50-51
		50,0	28,19	24TR	2,00	2,70	241	1410	755	430	63	pag 41	pag 50-51
		57,7	24,43	24TR	2,00	3,10	210	1410	755	430	63	pag 41	pag 50-51
		31,8	44,32	24FR	2,00	1,15	366	1410	975	625	57	pag 41	pag 50-51
		44,7	31,52	24FR	2,00	1,15	267	1410	755	430	57	pag 41	pag 50-51
		53,3	26,45	24FR	2,00	1,35	226	1410	755	430	57	pag 41	pag 50-51
		62,7	22,48	24FR	2,00	1,60	194	1410	640	365	57	pag 41	pag 50-51
73,2	19,27	24FR	2,00	1,90	168	1410	640	365	57	pag 41	pag 50-51		
1,50 kW	2,00 HP	18,8	49,00	24	2,00 /6	1,10	526	920	1050	670	64	pag 39	pag 50-51
		23,6	39,00	24	2,00 /6	1,40	437	920	975	625	64	pag 39	pag 50-51
		27,1	34,00	24	2,00 /6	1,60	386	920	975	625	64	pag 39	pag 50-51
		29,7	31,00	24	2,00 /6	1,65	372	920	975	625	64	pag 39	pag 50-51
		34,7	26,50	24	2,00 /6	1,85	330	920	975	625	64	pag 39	pag 50-51
		47,2	19,50	24	2,00 /6	2,40	255	920	755	430	64	pag 39	pag 50-51
		61,3	15,00	24	2,00 /6	2,95	201	920	755	430	64	pag 39	pag 50-51
		86,3	10,67	24	2,00 /6	3,80	148	920	640	365	64	pag 39	pag 50-51
		24,0	59,00	24	2,00	1,05	426	1410	975	625	54	pag 39	pag 50-51
		29,0	49,00	24	2,00	1,30	363	1410	975	625	54	pag 39	pag 50-51
36,0	39,00	24	2,00	1,60	297	1410	975	625	54	pag 39	pag 50-51		
41,0	34,00	24	2,00	1,85	266	1410	755	430	54	pag 39	pag 50-51		
45,0	31,00	24	2,00	1,90	252	1410	755	430	54	pag 39	pag 50-51		
53,0	26,50	24	2,00	2,20	223	1410	755	430	54	pag 39	pag 50-51		
72,0	19,50	24	2,00	2,80	170	1410	640	365	54	pag 39	pag 50-51		
94,0	15,00	24	2,00	3,55	134	1410	585	310	54	pag 39	pag 50-51		

Potencia Entrada		Velocidad Salida aprox.	Relación	MODELO		Factor de Seguridad	Momento Util	Velocidad Entrada aprox.	Carga Radial adm.	Carga Axial adm.	Peso aprox.	Medidas	Repuestos
kW	HP	(RPM)	(i)			(fz)	(Nm)	(RPM)	(kg)	(kg)	(kg)	Página	Página
1,50 kW	2,00 HP	40,6	34,77	23FR	2,00	1,05	282	1410	465	265	42	pag 41	pag 50-51
		44,7	31,52	23FR	2,00	1,10	267	1410	465	265	42	pag 41	pag 50-51
		53,3	26,45	23FR	2,00	1,35	226	1410	465	265	42	pag 41	pag 50-51
		62,7	22,48	23FR	2,00	1,55	194	1410	395	225	42	pag 41	pag 50-51
		73,2	19,27	23FR	2,00	1,80	168	1410	395	225	42	pag 41	pag 50-51
		49,0	29,00	23	2,00	1,10	227	1410	465	265	39	pag 39	pag 50-51
		60,0	23,50	23	2,00	1,35	196	1410	465	265	39	pag 39	pag 50-51
		72,0	19,50	23	2,00	1,55	166	1410	395	225	39	pag 39	pag 50-51
		85,0	16,50	23	2,00	1,75	144	1410	360	190	39	pag 39	pag 50-51
		132,0	10,67	23	2,00	2,35	98	1410	320	150	39	pag 39	pag 50-51
1,50 kW	2,00 HP	66,9	21,07	22FR	2,00	1,00	179	1410	260	150	35	pag 41	pag 50-51
		78,1	18,06	22FR	2,00	1,15	156	1410	260	150	35	pag 41	pag 50-51
		91,0	15,50	22	2,00	1,05	134	1410	235	125	32	pag 39	pag 50-51
		141,0	10,00	22	2,00	1,40	90	1410	210	100	32	pag 39	pag 50-51

Potencia Entrada		Velocidad Salida aprox.	Relación	MODELO		Factor de Seguridad	Momento Util	Velocidad Entrada aprox.	Carga Radial adm.	Carga Axial adm.	Peso aprox.	Medidas	Repuestos
kW	HP	(RPM)	(i)			(fz)	(Nm)	(RPM)	(kg)	(kg)	(kg)	Página	Página
2,20 kW	3,00 HP	6,5	217,50	2624	3,00	1,00	2449	1410	2250	1400	154	pag 43	pag 50-51
		7,0	201,50	2624	3,00	1,10	2324	1410	2250	1400	154	pag 43	pag 50-51
		9,1	155,00	2624	3,00	1,35	1828	1410	2250	1400	154	pag 43	pag 50-51
		12,8	110,22	2624	3,00	1,90	1330	1410	2250	1400	154	pag 43	pag 50-51
		8,8	161,04	26HR	3,00	1,10	1782	1410	2250	1400	121	pag 41	pag 50-51
		10,2	137,75	26HR	3,00	1,35	1488	1410	2250	1400	121	pag 41	pag 50-51
		12,2	115,46	26HR	3,00	1,40	1404	1410	2250	1400	121	pag 41	pag 50-51
		13,8	101,82	26HR	3,00	1,70	1167	1410	2250	1400	121	pag 41	pag 50-51
		16,0	88,12	26HR	3,00	1,80	1098	1410	2250	1400	121	pag 41	pag 50-51
		18,1	77,72	26HR	3,00	2,25	891	1410	2250	1400	121	pag 41	pag 50-51
		20,5	68,88	26HR	3,00	2,30	868	1410	2100	1300	121	pag 41	pag 50-51
		22,5	62,79	26HR	3,00	2,45	823	1410	2100	1300	121	pag 41	pag 50-51
		25,3	55,71	26HR	3,00	2,80	711	1410	2100	1300	121	pag 41	pag 50-51
		30,6	46,14	26HR	3,00	3,35	597	1410	2100	1300	121	pag 41	pag 50-51
		35,5	39,70	26HR	3,00	3,80	529	1410	2100	1300	121	pag 41	pag 50-51
		16,5	57,00	26	3,00 /6	1,40	938	940	2250	1400	115	pag 39	pag 50-51
		19,2	49,00	26	3,00 /6	1,75	840	940	2250	1400	115	pag 39	pag 50-51
		24,1	39,00	26	3,00 /6	2,10	704	940	2100	1300	115	pag 39	pag 50-51
		32,4	29,00	26	3,00 /6	2,80	537	940	2100	1300	115	pag 39	pag 50-51
		35,5	26,50	26	3,00 /6	3,00	503	940	2100	1300	115	pag 39	pag 50-51
49,5	19,00	26	3,00 /6	3,90	382	940	1850	1100	115	pag 39	pag 50-51		
25,0	57,00	26	3,00	1,60	660	1410	2100	1300	101	pag 39	pag 50-51		
29,0	49,00	26	3,00	2,05	582	1410	2100	1300	101	pag 39	pag 50-51		
36,0	39,00	26	3,00	2,50	487	1410	2100	1300	101	pag 39	pag 50-51		
49,0	29,00	26	3,00	3,40	371	1410	1850	1100	101	pag 39	pag 50-51		
53,0	26,50	26	3,00	3,60	347	1410	1850	1100	101	pag 39	pag 50-51		

Potencia Entrada		Velocidad Salida aprox.	Relación	MODELO		Factor de Seguridad	Momento Util	Velocidad Entrada aprox.	Carga Radial adm.	Carga Axial adm.	Peso aprox.	Medidas	Repuestos
kW	HP	(RPM)	(i)			(fz)	(Nm)	(RPM)	(kg)	(kg)	(kg)	Página	Página
2,20 kW	3,00 HP	14,1	99,89	25HR	3,00	1,00	1186	1410	1600	1150	97	pag 41	pag 50-51
		16,0	88,12	25HR	3,00	1,10	1071	1410	1600	1150	97	pag 41	pag 50-51
		18,3	76,84	25HR	3,00	1,30	934	1410	1600	1150	97	pag 41	pag 50-51
		20,5	68,88	25HR	3,00	1,40	848	1410	1500	1100	97	pag 41	pag 50-51
		22,1	63,81	25HR	3,00	1,45	826	1410	1500	1100	97	pag 41	pag 50-51
		25,3	55,71	25HR	3,00	1,75	694	1410	1500	1100	97	pag 41	pag 50-51
		30,6	46,14	25HR	3,00	2,05	583	1410	1500	1100	97	pag 41	pag 50-51
		35,0	40,34	25HR	3,00	2,25	531	1410	1500	1100	97	pag 41	pag 50-51
		42,2	33,41	25HR	3,00	2,70	443	1410	1300	920	97	pag 41	pag 50-51
		50,8	27,75	25TR	3,00	3,20	374	1410	1300	920	88	pag 41	pag 50-51
		58,6	24,05	25TR	3,00	3,65	330	1410	1300	920	88	pag 41	pag 50-51
		15,4	61,00	25	3,00 /6	1,00	948	940	1600	1150	91	pag 39	pag 50-51
		18,1	52,00	25	3,00 /6	1,10	868	940	1600	1150	91	pag 39	pag 50-51
		23,5	40,00	25	3,00 /6	1,45	695	940	1500	1100	91	pag 39	pag 50-51
30,3	31,00	25	3,00 /6	1,80	560	940	1500	1100	91	pag 39	pag 50-51		
36,2	26,00	25	3,00 /6	1,90	505	940	1500	1100	91	pag 39	pag 50-51		
47,0	20,00	25	3,00 /6	2,50	398	940	1300	920	91	pag 39	pag 50-51		
64,8	14,50	25	3,00 /6	3,30	292	940	1200	850	91	pag 39	pag 50-51		
23,0	61,00	25	3,00	1,10	660	1410	1500	1100	77	pag 39	pag 50-51		
27,0	52,00	25	3,00	1,25	602	1410	1500	1100	77	pag 39	pag 50-51		
35,0	40,00	25	3,00	1,70	482	1410	1500	1100	77	pag 39	pag 50-51		
45,0	31,00	25	3,00	2,15	387	1410	1300	920	77	pag 39	pag 50-51		
54,0	26,00	25	3,00	2,25	345	1410	1300	920	77	pag 39	pag 50-51		
71,0	20,00	25	3,00	2,95	271	1410	1200	850	77	pag 39	pag 50-51		
97,0	14,50	25	3,00	4,00	199	1410	1100	780	77	pag 39	pag 50-51		
30,3	46,60	24TR	3,00	1,10	582	1410	975	625	69	pag 41	pag 50-51		

Potencia Entrada		Velocidad Salida aprox.	Relación	MODELO		Factor de Seguridad	Momento Util	Velocidad Entrada aprox.	Carga Radial adm.	Carga Axial adm.	Peso aprox.	Medidas	Repuestos
kW	HP	(RPM)	(i)			(fz)	(Nm)	(RPM)	(kg)	(kg)	(kg)	Página	Página
2,20 kW	3,00 HP	36,4	38,79	24TR	3,00	1,35	488	1410	975	625	69	pag 41	pag 50-51
		41,0	34,35	24TR	3,00	1,50	432	1410	755	430	69	pag 41	pag 50-51
		42,9	32,85	24TR	3,00	1,55	417	1410	755	430	69	pag 41	pag 50-51
		50,0	28,19	24TR	3,00	1,80	361	1410	755	430	69	pag 41	pag 50-51
		57,7	24,43	24TR	3,00	2,05	315	1410	755	430	69	pag 41	pag 50-51
		27,6	34,00	24	3,00 /6	1,05	567	940	975	625	74	pag 39	pag 50-51
		30,3	31,00	24	3,00 /6	1,10	546	940	975	625	74	pag 39	pag 50-51
		35,5	26,50	24	3,00 /6	1,25	485	940	975	625	74	pag 39	pag 50-51
		48,2	19,50	24	3,00 /6	1,60	374	940	755	430	74	pag 39	pag 50-51
		62,7	15,00	24	3,00 /6	2,00	295	940	755	430	74	pag 39	pag 50-51
		88,1	10,67	24	3,00 /6	2,55	217	940	640	365	74	pag 39	pag 50-51
		36,0	39,00	24	3,00	1,05	446	1410	975	625	60	pag 39	pag 50-51
		41,0	34,00	24	3,00	1,20	399	1410	755	430	60	pag 39	pag 50-51
		45,0	31,00	24	3,00	1,30	378	1410	755	430	60	pag 39	pag 50-51
53,0	26,50	24	3,00	1,45	335	1410	755	430	60	pag 39	pag 50-51		
72,0	19,50	24	3,00	1,85	256	1410	640	365	60	pag 39	pag 50-51		
94,0	15,00	24	3,00	2,35	201	1410	585	310	60	pag 39	pag 50-51		
132,0	10,67	24	3,00	3,05	146	1410	520	245	60	pag 39	pag 50-51		
72,0	19,50	23	3,00	1,02	247	1410	395	225	45	pag 39	pag 50-51		
86,0	16,50	23	3,00	1,15	214	1410	360	190	45	pag 39	pag 50-51		
132,0	10,67	23	3,00	1,54	146	1410	320	150	45	pag 39	pag 50-51		

Potencia Entrada		Velocidad Salida aprox.	Relación	MODELO		Factor de Seguridad	Momento Util	Velocidad Entrada aprox.	Carga Radial adm.	Carga Axial adm.	Peso aprox.	Medidas	Repuestos		
kW	HP	(RPM)	(i)			(fz)	(Nm)	(RPM)	(kg)	(kg)	(kg)	Página	Página		
3,00	4,00	9,2	155,00	2624	4,00	1,05	2420	1420	2250	1400	161	pag 43	pag 50-51		
		12,9	110,22	2624	4,00	1,40	1761	1420	2250	1400	161	pag 43	pag 50-51		
				10,3	137,75	26HR	4,00	1,00	1970	1420	2250	1400	128	pag 41	pag 50-51
				12,3	115,46	26HR	4,00	1,10	1859	1420	2250	1400	128	pag 41	pag 50-51
				13,9	101,82	26HR	4,00	1,30	1545	1420	2250	1400	128	pag 41	pag 50-51
				16,1	88,12	26HR	4,00	1,40	1454	1420	2250	1400	128	pag 41	pag 50-51
				18,3	77,72	26HR	4,00	1,70	1179	1420	2250	1400	128	pag 41	pag 50-51
				20,6	68,88	26HR	4,00	1,75	1149	1420	2100	1300	128	pag 41	pag 50-51
				22,6	62,79	26HR	4,00	1,85	1090	1420	2100	1300	128	pag 41	pag 50-51
				25,5	55,71	26HR	4,00	2,10	942	1420	2100	1300	128	pag 41	pag 50-51
				30,8	46,14	26HR	4,00	2,55	790	1420	2100	1300	128	pag 41	pag 50-51
				35,8	39,70	26HR	4,00	2,85	700	1420	2100	1300	128	pag 41	pag 50-51
				43,2	32,88	26HR	4,00	3,40	584	1420	1850	1100	128	pag 41	pag 50-51
				16,8	57,00	26	4,00 /6	1,05	1231	955	2250	1400	133	pag 39	pag 50-51
				19,5	49,00	26	4,00 /6	1,30	1102	955	2250	1400	133	pag 39	pag 50-51
				24,5	39,00	26	4,00 /6	1,60	924	955	2100	1300	133	pag 39	pag 50-51
				32,9	29,00	26	4,00 /6	2,10	705	955	2100	1300	133	pag 39	pag 50-51
				36,0	26,50	26	4,00 /6	2,25	660	955	2100	1300	133	pag 39	pag 50-51
				50,3	19,00	26	4,00 /6	2,90	502	955	1850	1100	133	pag 39	pag 50-51
				65,9	14,50	26	4,00 /6	3,65	391	955	1700	1050	133	pag 39	pag 50-51
		25,0	57,00	26	4,00	1,20	874	1420	2100	1300	108	pag 39	pag 50-51		
		29,0	49,00	26	4,00	1,50	771	1420	2100	1300	108	pag 39	pag 50-51		
		36,0	39,00	26	4,00	1,85	645	1420	2100	1300	108	pag 39	pag 50-51		
		49,0	29,00	26	4,00	2,55	491	1420	1850	1100	108	pag 39	pag 50-51		
		54,0	26,50	26	4,00	2,70	460	1420	1850	1100	108	pag 39	pag 50-51		
		75,0	19,00	26	4,00	3,50	345	1420	1700	1050	108	pag 39	pag 50-51		

Potencia Entrada		Velocidad Salida aprox.	Relación	MODELO		Factor de Seguridad	Momento Util	Velocidad Entrada aprox.	Carga Radial adm.	Carga Axial adm.	Peso aprox.	Medidas	Repuestos		
kW	HP	(RPM)	(i)			(fz)	(Nm)	(RPM)	(kg)	(kg)	(kg)	Página	Página		
3,00	4,00	20,6	68,88	25HR	4,00	1,05	1123	1420	1500	1100	104	pag 41	pag 50-51		
		22,3	63,81	25HR	4,00	1,10	1094	1420	1500	1100	104	pag 41	pag 50-51		
				25,5	55,71	25HR	4,00	1,30	919	1420	1500	1100	104	pag 41	pag 50-51
				30,8	46,14	25HR	4,00	1,55	772	1420	1500	1100	104	pag 41	pag 50-51
				35,2	40,34	25HR	4,00	1,70	703	1420	1500	1100	104	pag 41	pag 50-51
				42,5	33,41	25HR	4,00	2,05	587	1420	1300	920	104	pag 41	pag 50-51
				51,2	27,75	25TR	4,00	2,40	495	1420	1300	920	95	pag 41	pag 50-51
				59,0	24,05	25TR	4,00	2,75	437	1420	1300	920	95	pag 41	pag 50-51
				23,9	40,00	25	4,00 /6	1,10	912	955	1500	1100	109	pag 39	pag 50-51
				30,8	31,00	25	4,00 /6	1,35	735	955	1500	1100	109	pag 39	pag 50-51
				36,7	26,00	25	4,00 /6	1,45	663	955	1500	1100	109	pag 39	pag 50-51
				47,8	20,00	25	4,00 /6	1,85	522	955	1300	920	109	pag 39	pag 50-51
				65,9	14,50	25	4,00 /6	2,45	383	955	1200	850	109	pag 39	pag 50-51
				91,0	10,50	25	4,00 /6	3,10	290	955	1100	780	109	pag 39	pag 50-51
				36,0	40,00	25	4,00	1,25	638	1420	1500	1100	84	pag 39	pag 50-51
				46,0	31,00	25	4,00	1,60	513	1420	1300	920	84	pag 39	pag 50-51
				55,0	26,00	25	4,00	1,70	456	1420	1300	920	84	pag 39	pag 50-51
				71,0	20,00	25	4,00	2,20	359	1420	1200	850	84	pag 39	pag 50-51
				98,0	14,50	25	4,00	3,00	263	1420	1100	780	84	pag 39	pag 50-51
				135,0	10,50	25	4,00	3,75	197	1420	1000	730	84	pag 39	pag 50-51
		36,6	38,79	24TR	4,00	1,00	646	1420	975	625	76	pag 41	pag 50-51		
		41,3	34,35	24TR	4,00	1,15	572	1420	755	430	76	pag 41	pag 50-51		
		43,2	32,85	24TR	4,00	1,20	552	1420	755	430	76	pag 41	pag 50-51		
		50,4	28,19	24TR	4,00	1,35	478	1420	755	430	76	pag 41	pag 50-51		
		58,1	24,43	24TR	4,00	1,55	417	1420	755	430	76	pag 41	pag 50-51		

Potencia Entrada		Velocidad Salida aprox.	Relación	MODELO		Factor de Seguridad	Momento Util	Velocidad Entrada aprox.	Carga Radial adm.	Carga Axial adm.	Peso aprox.	Medidas	Repuestos
kW	HP	(RPM)	(i)			(fz)	(Nm)	(RPM)	(kg)	(kg)	(kg)	Página	Página
		54,0	26,50	24	4,00	1,10	444	1420	755	430	67	pag 39	pag 50-51
		73,0	19,50	24	4,00	1,40	338	1420	640	365	67	pag 39	pag 50-51
		95,0	15,00	24	4,00	1,75	266	1420	585	310	67	pag 39	pag 50-51
		133,0	10,67	24	4,00	2,30	194	1420	520	245	67	pag 39	pag 50-51
		133,0	10,67	23	4,00	1,15	194	1420	320	150	52	pag 39	pag 50-51

3,00 kW
4,00 HP

Potencia Entrada		Velocidad Salida aprox.	Relación	MODELO		Factor de Seguridad	Momento Util	Velocidad Entrada aprox.	Carga Radial adm.	Carga Axial adm.	Peso aprox.	Medidas	Repuestos
kW	HP	(RPM)	(i)			(fz)	(Nm)	(RPM)	(kg)	(kg)	(kg)	Página	Página
		16,3	88,12	26HR	5,50	1,00	1972	1440	2250	1400	131	pag 41	pag 50-51
		18,5	77,72	26HR	5,50	1,25	1599	1440	2250	1400	131	pag 41	pag 50-51
		20,9	68,88	26HR	5,50	1,30	1558	1440	2100	1300	131	pag 41	pag 50-51
		22,9	62,79	26HR	5,50	1,35	1477	1440	2100	1300	131	pag 41	pag 50-51
		25,8	55,71	26HR	5,50	1,55	1277	1440	2100	1300	131	pag 41	pag 50-51
		31,2	46,14	26HR	5,50	1,85	1071	1440	2100	1300	131	pag 41	pag 50-51
		36,3	39,70	26HR	5,50	2,10	949	1440	2100	1300	131	pag 41	pag 50-51
		43,8	32,88	26HR	5,50	2,50	792	1440	1850	1100	131	pag 41	pag 50-51
		52,0	27,69	26HR	5,50	2,95	673	1440	1850	1100	131	pag 41	pag 50-51
		61,0	23,62	26HR	5,50	3,45	576	1440	1850	1100	131	pag 41	pag 50-51
		70,8	20,33	26HR	5,50	4,00	498	1440	1700	1050	131	pag 41	pag 50-51
		24,6	39,00	26	5,50 /6	1,15	1264	960	2100	1300	137	pag 39	pag 50-51
		33,1	29,00	26	5,50 /6	1,55	964	960	2100	1300	137	pag 39	pag 50-51
		36,2	26,50	26	5,50 /6	1,65	903	960	2100	1300	137	pag 39	pag 50-51
		50,5	19,00	26	5,50 /6	2,10	686	960	1850	1100	137	pag 39	pag 50-51
		66,2	14,50	26	5,50 /6	2,65	535	960	1700	1050	137	pag 39	pag 50-51
		92,9	10,33	26	5,50 /6	3,40	390	960	1550	950	137	pag 39	pag 50-51
		29,0	49,00	26	5,50	1,10	1046	1440	2100	1300	111	pag 39	pag 50-51
		37,0	39,00	26	5,50	1,35	875	1440	2100	1300	111	pag 39	pag 50-51
		50,0	29,00	26	5,50	1,85	666	1440	1850	1100	111	pag 39	pag 50-51
		54,0	26,50	26	5,50	1,95	623	1440	1850	1100	111	pag 39	pag 50-51
		76,0	19,00	26	5,50	2,55	468	1440	1700	1050	111	pag 39	pag 50-51
		99,0	14,50	26	5,50	3,25	361	1440	1550	950	111	pag 39	pag 50-51
		31,2	46,14	25HR	5,50	1,15	1046	1440	1500	1100	107	pag 41	pag 50-51
		35,7	40,34	25HR	5,50	1,25	953	1440	1500	1100	107	pag 41	pag 50-51
		43,1	33,41	25HR	5,50	1,50	796	1440	1300	920	107	pag 41	pag 50-51

4,00 kW
5,50 HP

Potencia Entrada		Velocidad Salida aprox.	Relación	MODELO	Factor de Seguridad	Momento Util	Velocidad Entrada aprox.	Carga Radial adm.	Carga Axial adm.	Peso aprox.	Medidas	Repuestos	
kW	HP	(RPM)	(i)		(fz)	(Nm)	(RPM)	(kg)	(kg)	(kg)	Página	Página	
4,00 kW	5,50 HP	51,9	27,75	25TR	5,50	1,80	672	1440	1300	920	98	pag 41	pag 50-51
		59,9	24,05	25TR	5,50	2,00	593	1440	1300	920	98	pag 41	pag 50-51
		31,0	31,00	25	5,50 /6	1,00	1005	960	1500	1100	113	pag 39	pag 50-51
		36,9	26,00	25	5,50 /6	1,05	907	960	1500	1100	113	pag 39	pag 50-51
		48,0	20,00	25	5,50 /6	1,35	714	960	1300	920	113	pag 39	pag 50-51
		66,2	14,50	25	5,50 /6	1,80	524	960	1200	850	113	pag 39	pag 50-51
		91,4	10,50	25	5,50 /6	2,25	396	960	1100	780	113	pag 39	pag 50-51
		46,0	31,00	25	5,50	1,15	695	1440	1300	920	87	pag 39	pag 50-51
		55,0	26,00	25	5,50	1,25	619	1440	1300	920	87	pag 39	pag 50-51
		72,0	20,00	25	5,50	1,60	487	1440	1200	850	87	pag 39	pag 50-51
		99,0	14,50	25	5,50	2,20	357	1440	1100	780	87	pag 39	pag 50-51
		137,0	10,50	25	5,50	2,70	267	1440	1000	730	87	pag 39	pag 50-51
		51,1	28,19	24TR	5,50	1,00	648	1440	755	430	79	pag 41	pag 50-51
		58,9	24,43	24TR	5,50	1,15	565	1440	755	430	79	pag 41	pag 50-51
		74,0	19,50	24	5,50	1,00	459	1440	640	365	70	pag 39	pag 50-51
		96,0	15,00	24	5,50	1,30	361	1440	585	310	70	pag 39	pag 50-51
		135,0	10,67	24	5,50	1,65	263	1440	520	245	70	pag 39	pag 50-51

Potencia Entrada		Velocidad Salida aprox.	Relación	MODELO	Factor de Seguridad	Momento Util	Velocidad Entrada aprox.	Carga Radial adm.	Carga Axial adm.	Peso aprox.	Medidas	Repuestos	
kW	HP	(RPM)	(i)		(fz)	(Nm)	(RPM)	(kg)	(kg)	(kg)	Página	Página	
5,50 kW	7,50 HP	23,3	62,79	26HR	7,50	1,00	1980	1465	2100	1300	145	pag 41	pag 50-51
		26,3	55,71	26HR	7,50	1,15	1712	1465	2100	1300	145	pag 41	pag 50-51
		31,8	46,14	26HR	7,50	1,40	1436	1465	2100	1300	145	pag 41	pag 50-51
		36,9	39,70	26HR	7,50	1,55	1272	1465	2100	1300	145	pag 41	pag 50-51
		44,6	32,88	26HR	7,50	1,90	1062	1465	1850	1100	145	pag 41	pag 50-51
		52,9	27,69	26HR	7,50	2,20	902	1465	1850	1100	145	pag 41	pag 50-51
		62,0	23,62	26HR	7,50	2,60	772	1465	1850	1100	145	pag 41	pag 50-51
		72,0	20,33	26HR	7,50	3,00	667	1465	1700	1050	145	pag 41	pag 50-51
		83,1	17,63	26HR	7,50	3,45	582	1465	1700	1050	145	pag 41	pag 50-51
		33,1	29,00	26	7,50 /6	1,10	1314	960	2100	1300	150	pag 39	pag 50-51
		36,2	26,50	26	7,50 /6	1,20	1231	960	2100	1300	150	pag 39	pag 50-51
		50,5	19,00	26	7,50 /6	1,55	936	960	1850	1100	150	pag 39	pag 50-51
		66,2	14,50	26	7,50 /6	1,95	730	960	1700	1050	150	pag 39	pag 50-51
		92,9	10,33	26	7,50 /6	2,50	532	960	1550	950	150	pag 39	pag 50-51
		38,0	39,00	26	7,50	1,00	1173	1465	2100	1300	125	pag 39	pag 50-51
		51,0	29,00	26	7,50	1,35	893	1465	1850	1100	125	pag 39	pag 50-51
		55,0	26,50	26	7,50	1,45	836	1465	1850	1100	125	pag 39	pag 50-51
		77,0	19,00	26	7,50	1,85	627	1465	1700	1050	125	pag 39	pag 50-51
		101,0	14,50	26	7,50	2,40	484	1465	1550	950	125	pag 39	pag 50-51
		142,0	10,33	26	7,50	3,00	356	1465	1500	900	125	pag 39	pag 50-51
43,9	33,41	25HR	7,50	1,10	1067	1465	1300	920	121	pag 41	pag 50-51		
48,0	20,00	25	7,50 /6	1,00	974	960	1300	920	126	pag 39	pag 50-51		
66,2	14,50	25	7,50 /6	1,30	714	960	1200	850	126	pag 39	pag 50-51		
91,4	10,50	25	7,50 /6	1,65	541	960	1100	780	126	pag 39	pag 50-51		

Potencia Entrada		Velocidad Salida aprox.	Relación	MODELO		Factor de Seguridad	Momento Util	Velocidad Entrada aprox.	Carga Radial adm.	Carga Axial adm.	Peso aprox.	Medidas	Repuestos
kW	HP	(RPM)	(i)			(fz)	(Nm)	(RPM)	(kg)	(kg)	(kg)	Página	Página
		73,0	20,00	25	7,50	1,20	653	1465	1200	850	101	pag 39	pag 50-51
		101,0	14,50	25	7,50	1,60	478	1465	1100	780	101	pag 39	pag 50-51
		140,0	10,50	25	7,50	2,00	358	1465	1000	730	101	pag 39	pag 50-51

5,50 kW
7,50 HP

Potencia Entrada		Velocidad Salida aprox.	Relación	MODELO		Factor de Seguridad	Momento Util	Velocidad Entrada aprox.	Carga Radial adm.	Carga Axial adm.	Peso aprox.	Medidas	Repuestos
kW	HP	(RPM)	(i)			(fz)	(Nm)	(RPM)	(kg)	(kg)	(kg)	Página	Página
		31,6	46,14	26HR	10,00	1,05	1921	1460	2100	1300	163	pag 41	pag 50-51
		36,8	39,70	26HR	10,00	1,15	1702	1460	2100	1300	163	pag 41	pag 50-51
		44,4	32,88	26HR	10,00	1,40	1421	1460	1850	1100	163	pag 41	pag 50-51
		52,7	27,69	26HR	10,00	1,65	1206	1460	1850	1100	163	pag 41	pag 50-51
		61,8	23,62	26HR	10,00	1,95	1032	1460	1850	1100	163	pag 41	pag 50-51
		71,8	20,33	26HR	10,00	2,25	893	1460	1700	1050	163	pag 41	pag 50-51
		82,8	17,63	26HR	10,00	2,55	778	1460	1700	1050	163	pag 41	pag 50-51
		50,0	29,00	26	10,00	1,05	1195	1460	1850	1100	143	pag 39	pag 50-51
		55,0	26,50	26	10,00	1,10	1118	1460	1850	1100	143	pag 39	pag 50-51
		77,0	19,00	26	10,00	1,40	839	1460	1700	1050	143	pag 39	pag 50-51
		101,0	14,50	26	10,00	1,80	647	1460	1550	950	143	pag 39	pag 50-51
		141,0	10,33	26	10,00	2,25	476	1460	1500	900	143	pag 39	pag 50-51
		101,0	14,50	25	10,00	1,20	640	1460	1100	780	119	pag 39	pag 50-51
		139,0	10,50	25	10,00	1,50	479	1460	1000	730	119	pag 39	pag 50-51

7,50 kW
10,00 HP

Potencia Entrada		Velocidad Salida aprox.	Relación	MODELO		Factor de Seguridad	Momento Util	Velocidad Entrada aprox.	Carga Radial adm.	Carga Axial adm.	Peso aprox.	Medidas	Repuestos
kW	HP	(RPM)	(i)			(fz)	(Nm)	(RPM)	(kg)	(kg)	(kg)	Página	Página
9,00	12,50	44,4	32,88	26HR	12,50	1,15	1776	1460	1850	1100	191	pag 41	pag 50-51
		52,7	27,69	26HR	12,50	1,35	1508	1460	1850	1100	191	pag 41	pag 50-51
		61,8	23,62	26HR	12,50	1,55	1290	1460	1850	1100	191	pag 41	pag 50-51
		71,8	20,33	26HR	12,50	1,80	1116	1460	1700	1050	191	pag 41	pag 50-51
		82,8	17,63	26HR	12,50	2,05	973	1460	1700	1050	191	pag 41	pag 50-51
		77,0	19,00	26	12,50	1,10	1049	1460	1700	1050	171	pag 39	pag 50-51
		101,0	14,50	26	12,50	1,45	809	1460	1550	950	171	pag 39	pag 50-51
		141,0	10,33	26	12,50	1,80	596	1460	1500	900	171	pag 39	pag 50-51
		139,0	10,50	25	12,50	1,20	599	1460	1000	730	147	pag 39	pag 50-51

Potencia Entrada		Velocidad Salida aprox.	Relación	MODELO		Factor de Seguridad	Momento Util	Velocidad Entrada aprox.	Carga Radial adm.	Carga Axial adm.	Peso aprox.	Medidas	Repuestos
kW	HP	(RPM)	(i)			(fz)	(Nm)	(RPM)	(kg)	(kg)	(kg)	Página	Página
11,00	15,00	52,7	27,69	26HR	15,00	1,10	1810	1460	1850	1100	194	pag 41	pag 50-51
		61,8	23,62	26HR	15,00	1,30	1549	1460	1850	1100	194	pag 41	pag 50-51
		71,8	20,33	26HR	15,00	1,50	1339	1460	1700	1050	194	pag 41	pag 50-51
		82,8	17,63	26HR	15,00	1,70	1167	1460	1700	1050	194	pag 41	pag 50-51
		101,0	14,50	26	15,00	1,20	971	1460	1550	950	174	pag 39	pag 50-51
		141,0	10,33	26	15,00	1,50	715	1460	1500	900	174	pag 39	pag 50-51

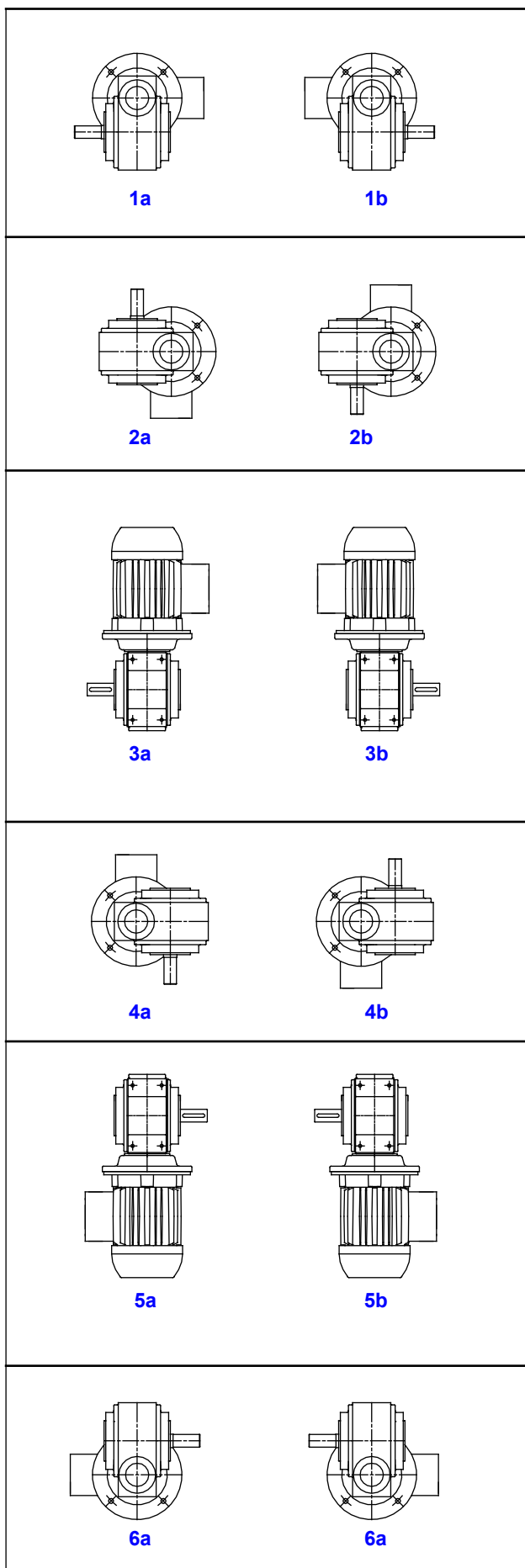
Potencia Entrada		Velocidad Salida aprox.	Relación	MODELO	Factor de Seguridad	Momento Util	Velocidad Entrada aprox.	Carga Radial adm.	Carga Axial adm.	Peso aprox.	Medidas	Repuestos
kW	HP	(RPM)	(i)		(fz)	(Nm)	(RPM)	(kg)	(kg)	(kg)	Página	Página
15,00	20,00	72,0	20,33	26HR 20,00	1,10	1779	1465	1700	1050	219	pag 41	pag 50-51
		83,1	17,63	26HR 20,00	1,30	1551	1465	1700	1050	219	pag 41	pag 50-51
		142,0	10,33	26 20,00	1,15	950	1465	1500	900	199	pag 39	pag 50-51

15,00 kW
20,00 HP

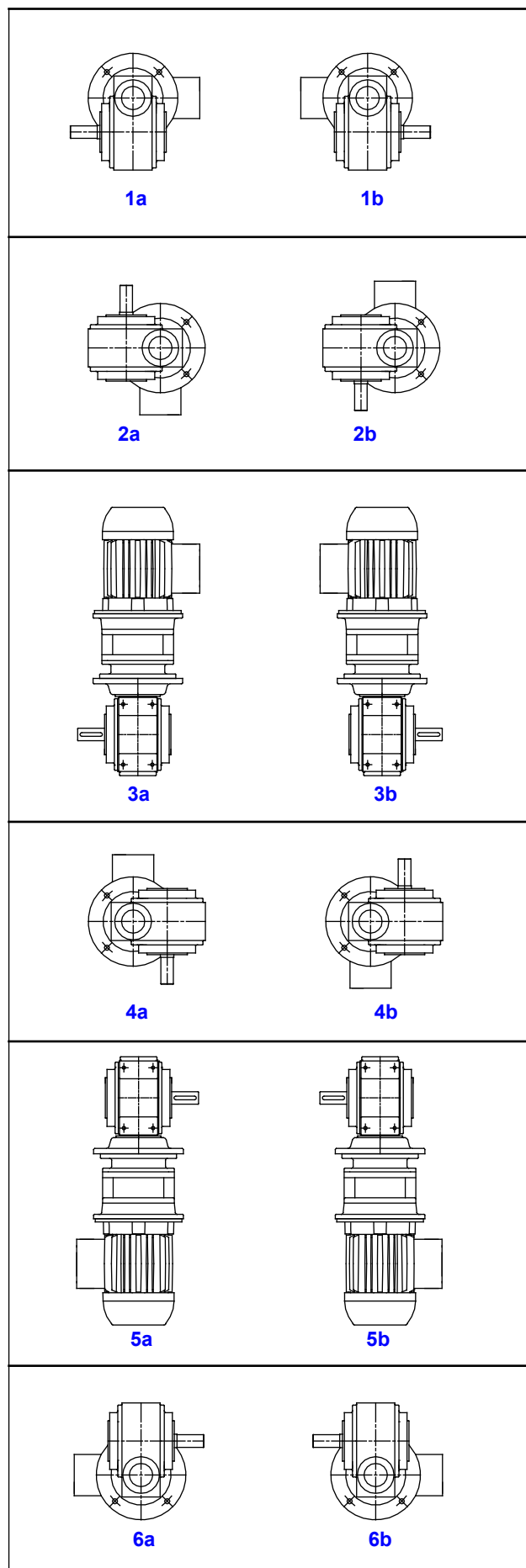
Potencia Entrada		Velocidad Salida aprox.	Relación	MODELO	Factor de Seguridad	Momento Util	Velocidad Entrada aprox.	Carga Radial adm.	Carga Axial adm.	Peso aprox.	Medidas	Repuestos
kW	HP	(RPM)	(i)		(fz)	(Nm)	(RPM)	(kg)	(kg)	(kg)	Página	Página

POSICIONES DE MONTAJE

SERIE "U"



SERIE "T"



POSICIONES DE MONTAJE

SERIE "B"

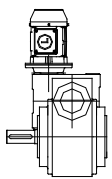
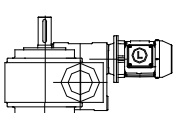
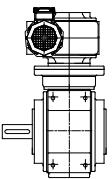
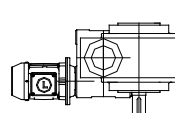
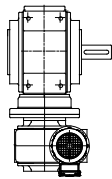
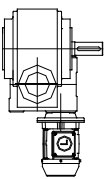
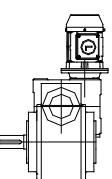
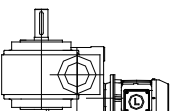
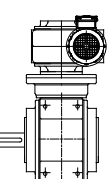
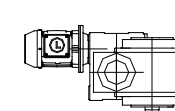
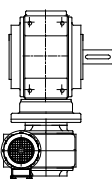
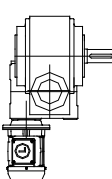
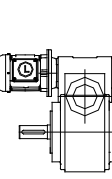
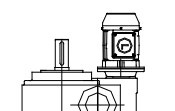
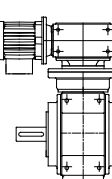
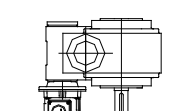
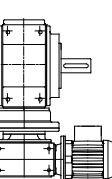
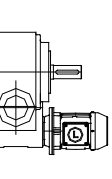
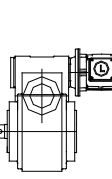
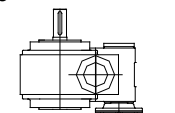
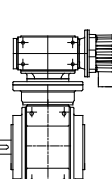
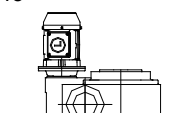
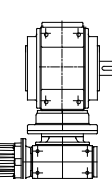
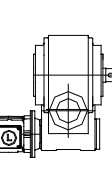
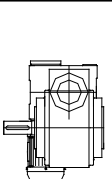
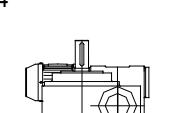
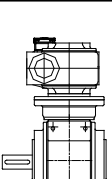
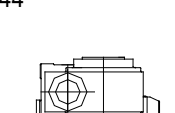
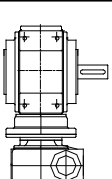
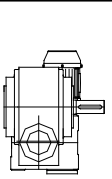
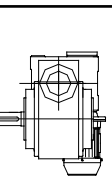
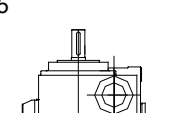
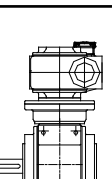
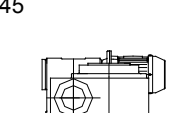
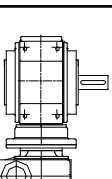
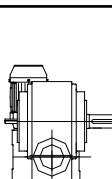
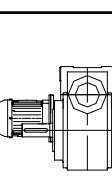
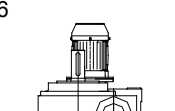
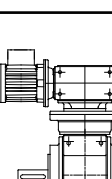
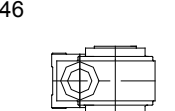
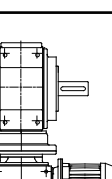
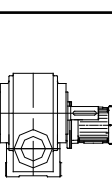
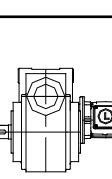
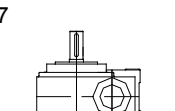
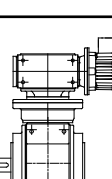
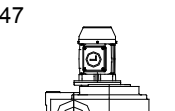
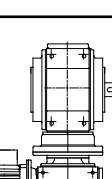
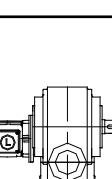
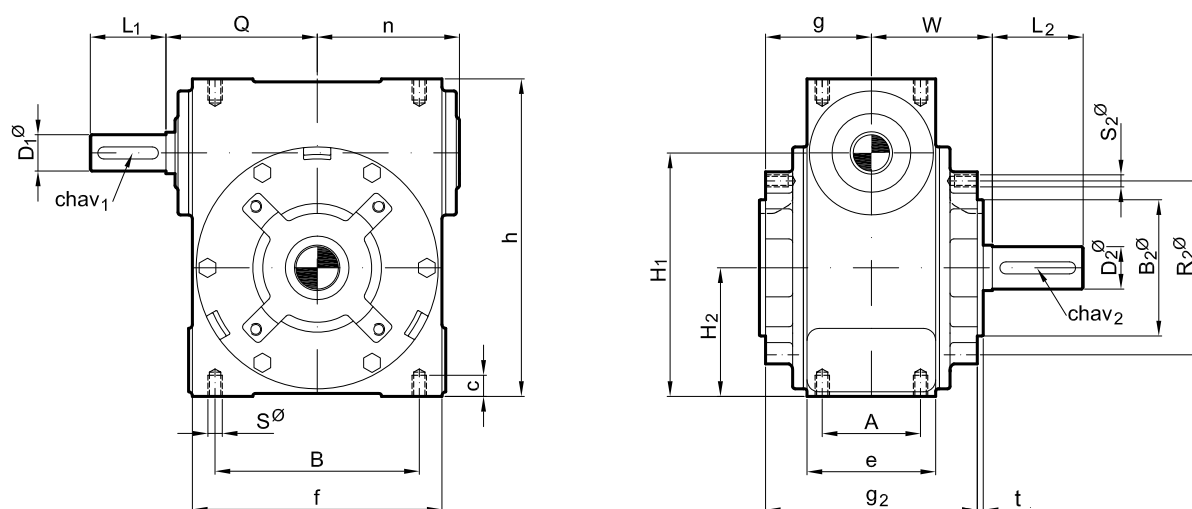
10 	20 	30 	40 	50 	60 
11 	21 	31 	41 	51 	61 
12 	22 	32 	42 	52 	62 
13 	23 	33 	43 	53 	63 
14 	24 	34 	44 	54 	64 
15 	25 	35 	45 	55 	65 
16 	26 	36 	46 	56 	66 
17 	27 	37 	47 	57 	67 

TABLA DE MEDIDAS - SERIE "R"



Modelo	D1∅	L1	chav 1	D2∅	L2	chav 2	H1	H2	A	B	S∅	Q	W	
R21	mm	14	30	5 x 5	19	40	6 x 6	110	60	50	95	1/4"	70	65
R22	mm	19	40	6 x 6	24	50	8 x 7	133	70	55	115	5/16"	82	75
R23	mm	24	50	8 x 7	28	60	8 x 7	161	85	65	135	3/8"	100	80
R24	mm	28	60	8 x 7	38	80	10 x 8	215	115	85	190	1/2"	130	107,5
R25	mm	32	80	10 x 8	48	110	14 x 9	265	140	100	230	5/8"	160	120
R26	mm	38	80	10 x 8	58	110	16 x 10	315	165	120	265	3/4"	180	140

Modelo	B2∅	R2∅	S2∅	e	f	t	c	h	g	g2	n	Peso kg	aceite lts	
R21	mm	60	77	1/4"	66	116	3	12	145	51	102	75	7,5	0,35
R22	mm	75	90	1/4"	75	135	3	14	180	60	120	85	14,5	0,65
R23	mm	90	115	5/16"	85	165	4	16	210	70	140	95	22,0	1,05
R24	mm	120	150	3/8"	110	225	4	25	270	87,5	175	132	36,0	1,75
R25	mm	150	180	1/2"	135	275	5	25	335	100	200	160	53,0	3,15
R26	mm	175	210	1/2"	160	315	5	35	390	122	244	180	76,0	5,40

MONTAJES	OPCIONALES	POSICIONES
CON BASE (ver pág. 45) CON BRIDA (ver pág. 46)	CON EJE HUECO (ver pág. 47 y 48) CON TROMPA PARA AGITADOR (ver pág. 49) CON VENTILACIÓN FORZADA (ver pág. 49)	PARA DIVERSAS VARIANTES (ver pág. 35)

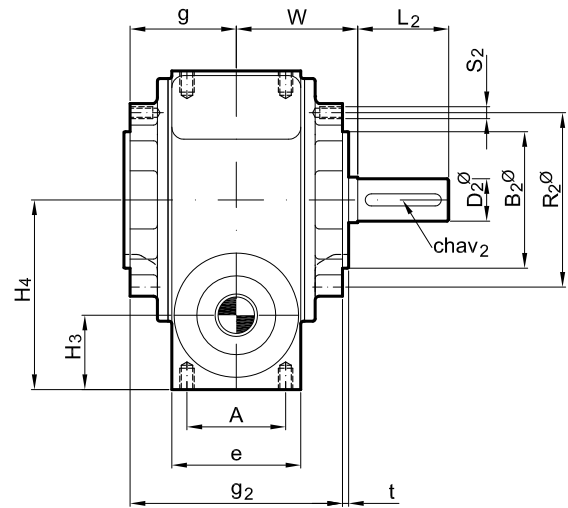
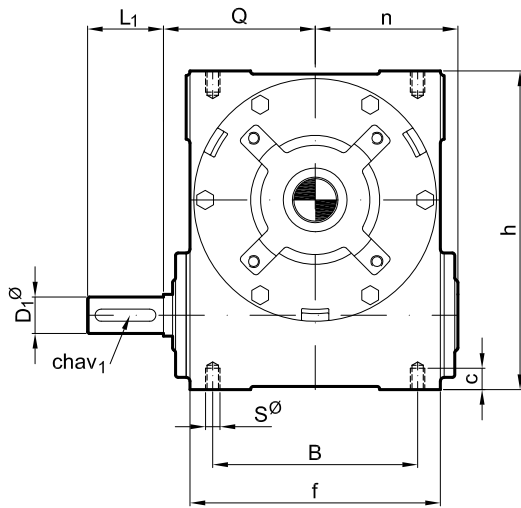
NOTA 1 : Las dimensiones son aproximadas pudiendo modificarse sin aviso previo.

NOTA 2 : Las capacidades de lubricante son para posiciones 1a, 1b.

NOTA 3 : Para dimensiones: ko, P y g1 ver pag. 52 ó catálogo de motores (I.E.C.).

NOTA 4 : Los pesos no incluyen peso del motor.

TABLA DE MEDIDAS - SERIE "RU"



Modelo	D1ø	L1	chav 1	D2ø	L2	chav 2	H3	H4	A	B	Sø	Q	W	
R21	mm	14	30	5 x 5	19	40	6 x 6	35	85	50	95	1/4"	70	65
R22	mm	19	40	6 x 6	24	50	8 x 7	47	110	55	115	5/16"	82	75
R23	mm	24	50	8 x 7	28	60	8 x 7	49	125	65	135	3/8"	100	80
R24	mm	28	60	8 x 7	38	80	10 x 8	55	155	85	190	1/2"	130	107,5
R25	mm	32	80	10 x 8	48	110	14 x 9	70	195	100	230	5/8"	160	120
R26	mm	38	80	10 x 8	58	110	16 x 10	75	225	120	265	3/4"	180	140

Modelo	B2ø	R2ø	S2ø	e	f	t	c	h	g	g2	n	Peso kg	aceite lts	
R21	mm	60	77	1/4"	66	116	3	12	145	51	102	75	7,5	0,35
R22	mm	75	90	1/4"	75	135	3	14	180	60	120	85	14,5	0,65
R23	mm	90	115	5/16"	85	165	4	16	210	70	140	95	22,0	1,05
R24	mm	120	150	3/8"	110	225	4	25	270	87,5	175	132	36,0	1,75
R25	mm	150	180	1/2"	135	275	5	25	335	100	200	160	53,0	3,15
R26	mm	175	210	1/2"	160	315	5	35	390	122	244	180	76,0	5,40

MONTAJES	OPCIONALES	POSICIONES
CON BASE (ver pág. 45) CON BRIDA (ver pág. 46)	CON EJE HUECO (ver pág. 47 y 48) CON TROMPA PARA AGITADOR (ver pág. 49) CON VENTILACIÓN FORZADA (ver pág. 49)	PARA DIVERSAS VARIANTES (ver pág. 35)

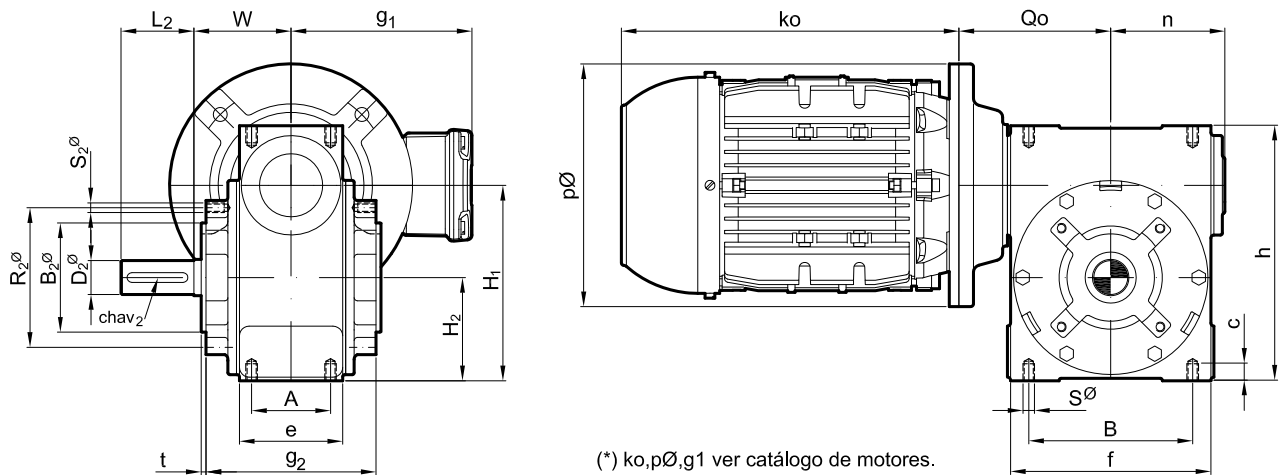
NOTA 1 : Las dimensiones son aproximadas pudiendo modificarse sin aviso previo.

NOTA 2 : Las capacidades de lubricante son para posiciones 1a , 1b.

NOTA 3 : Para dimensiones: ko, P y g1 ver pag. 52 ó catálogo de motores (I.E.C.).

NOTA 4 : Los pesos no incluyen peso del motor.

TABLA DE MEDIDAS - MOTOREDUCTOR NORMALIZADO



Modelo	D2ø	L2	chav 2	H1	H2	A	B	Sø	Qo	W
21	mm	19	6 x 6	110	60	50	95	1/4"	95	65
22	mm	24	8 x 7	133	70	55	115	5/16"	105	75
23	mm	28	8 x 7	161	85	65	135	3/8"	125	80
24	mm	38	10 x 8	215	115	85	190	1/2"	155	107,5
25	mm	48	14 x 9	265	140	100	230	5/8"	190	120
26	mm	58	16 x 10	315	165	120	265	3/4"	210	140

Modelo	B2ø	R2ø	S2ø	e	f	t	c	h	g2	n	Peso kg	aceite lts	
21	mm	60	77	1/4"	66	116	3	12	145	102	75	8,5	0,35
22	mm	75	90	1/4"	75	135	3	14	180	120	85	15,5	0,65
23	mm	90	115	5/16"	85	165	4	16	210	140	95	23,0	1,05
24	mm	120	150	3/8"	110	225	4	25	270	175	132	38,0	1,75
25	mm	150	180	1/2"	135	275	5	25	335	200	160	55,0	3,15
26	mm	175	210	1/2"	160	315	5	35	390	244	180	79,0	5,40

MONTAJES	OPCIONALES	POSICIONES
CON BASE (ver pág. 45) CON BRIDA (ver pág. 46)	CON EJE HUECO (ver pág. 47 y 48) CON TROMPA PARA AGITADOR (ver pág. 49) CON VENTILACIÓN FORZADA (ver pág. 49)	PARA DIVERSAS VARIANTES (ver pág. 35)

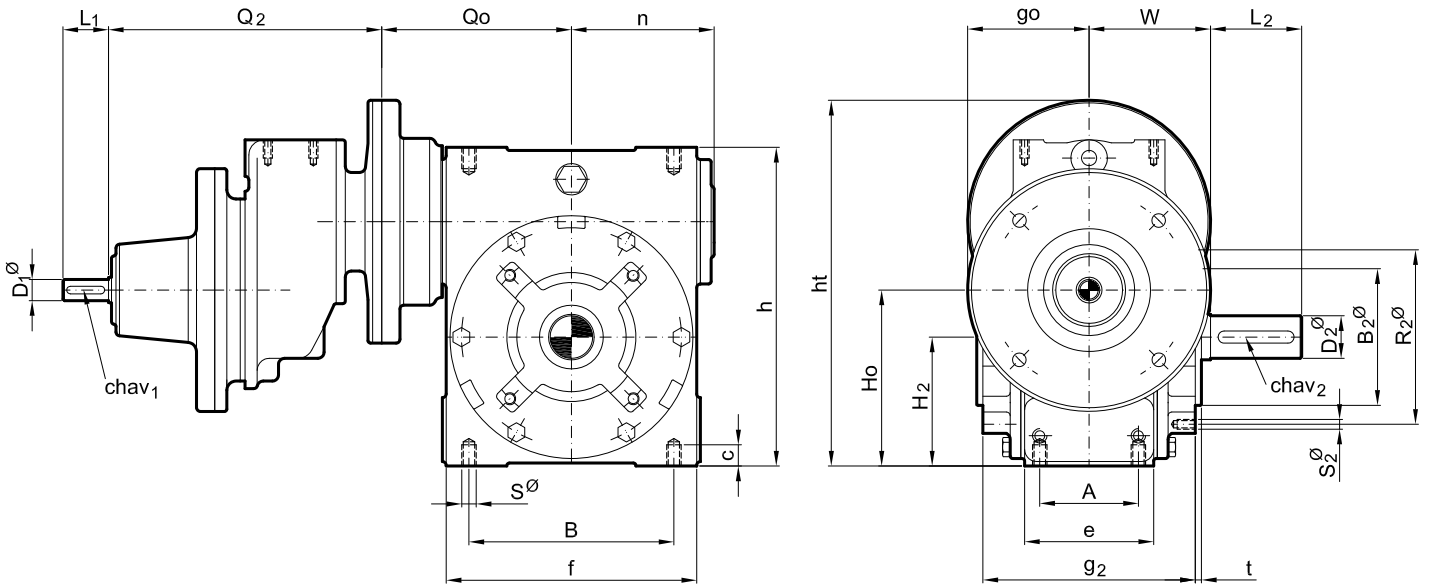
NOTA 1 : Las dimensiones son aproximadas pudiendo modificarse sin aviso previo.

NOTA 2 : Las capacidades de lubricante son para posiciones 1a, 1b.

NOTA 3 : Para dimensiones: ko, P y g1 ver pag. 52 ó catálogo de motores (I.E.C.).

NOTA 4 : Los pesos no incluyen peso del motor.

TABLA DE MEDIDAS - REDUCTOR CON ANTECAJA A ENGRANAJES



Modelo	D1ø	L1	chav 1	D2ø	L2	chav 2	Ho	H2	A	B	Sø	Qo	Q1	W	
R22FR	mm	14	30	5 x 5	24	50	8 x 7	88	70	55	115	5/16"	105	150	75
R23FR	mm	14	30	5 x 5	28	60	8 x 7	116	85	65	135	3/8"	125	150	80
R24FR	mm	14	30	5 x 5	38	80	10 x 8	170	115	85	190	1/2"	155	150	107,5
R23TR	mm	19	40	6 x 6	28	60	8 x 7	94	85	65	135	3/8"	125	205	80
R24TR	mm	19	40	6 x 6	38	80	10 x 8	148	115	85	190	1/2"	155	205	107,5
R25TR	mm	19	40	6 x 6	48	110	14 x 9	198	140	100	230	5/8"	190	205	120
R26TR	mm	19	40	6 x 6	58	110	16 x 10	248	165	120	265	3/4"	210	205	140
R25HR	mm	28	60	8 x 7	48	110	14 x 9	178	140	100	230	5/8"	190	305	120
R26HR	mm	28	60	8 x 7	58	110	16 x 10	228	165	120	265	3/4"	210	305	140

Modelo	B2ø	R2ø	S2ø	e	f	t	c	h	ht	go	g2	n	Peso kg	Aceite (lts) Reductor Antec.		
R22FR	mm	75	90	1/4"	75	135	3	14	180	213	80	120	85	22,0	0,65	0,50
R23FR	mm	90	115	5/16"	85	165	4	16	210	241	80	140	95	29,5	1,05	0,50
R24FR	mm	120	150	3/8"	110	225	4	25	270	295	80	175	132	44,5	1,75	0,50
R23TR	mm	90	115	5/16"	85	165	4	16	210	261	100	140	95	36,5	1,05	0,80
R24TR	mm	120	150	3/8"	110	225	4	25	270	315	100	175	132	52,0	1,75	0,80
R25TR	mm	150	180	1/2"	135	275	5	25	335	365	100	200	160	71,0	3,15	0,80
R26TR	mm	175	210	1/2"	160	315	5	35	390	415	100	244	180	95,0	5,40	0,80
R25HR	mm	150	180	1/2"	135	275	5	25	335	390	125	200	160	86,0	3,15	1,50
R26HR	mm	175	210	1/2"	160	315	5	35	390	440	125	244	180	110,0	5,40	1,50

MONTAJES	OPCIONALES	POSICIONES
CON BASE (ver pág. 45) CON BRIDA (ver pág. 46)	CON EJE HUECO (ver pág. 47 y 48) CON TROMPA PARA AGITADOR (ver pág. 49)	PARA DIVERSAS VARIANTES (ver pág. 35)

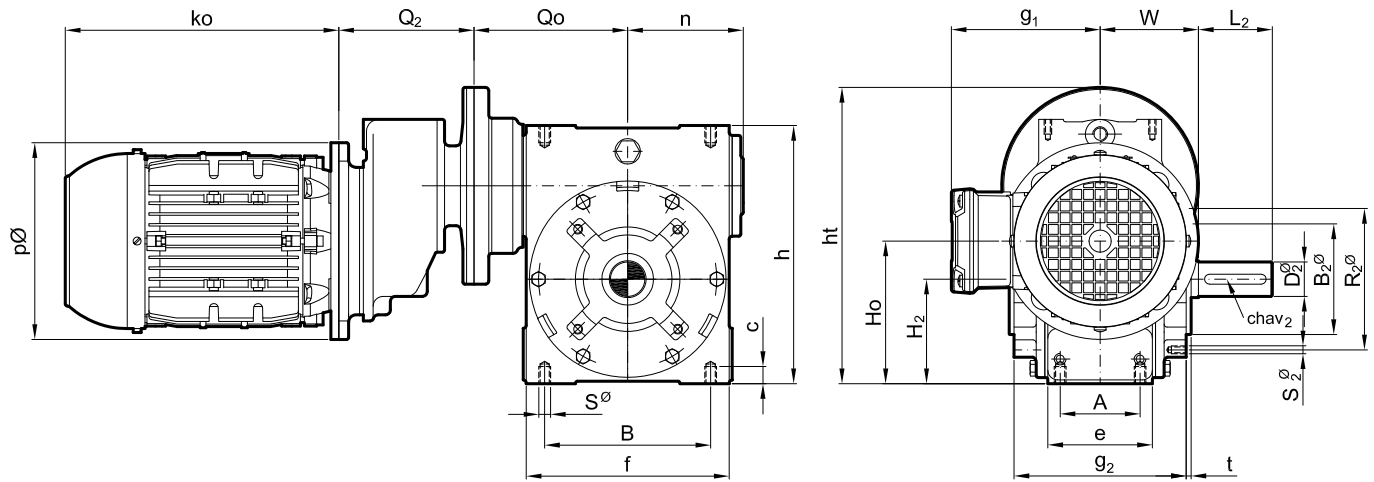
NOTA 1 : Las dimensiones son aproximadas pudiendo modificarse sin aviso previo.

NOTA 2 : Las capacidades de lubricante son para posiciones 1a, 1b.

NOTA 3 : Para dimensiones: ko, P y g1 ver pag. 52 ó catálogo de motores (I.E.C.).

NOTA 4 : Los pesos no incluyen peso del motor.

TABLA DE MEDIDAS - MOTOREDUCTOR CON ANTECAJA A ENGRANAJES



Modelo	D2Ø	L2	chav 2	Ho	H2	A	B	SØ	Qo	Q2	W	t	
22FR	mm	24	50	8 x 7	88	70	55	115	5/16"	105	90	75	3
23FR	mm	28	60	8 x 7	116	85	65	135	3/8"	125	90	80	4
24FR	mm	38	80	10 x 8	170	115	85	190	1/2"	155	90	107,5	4
23TR	mm	28	60	8 x 7	94	85	65	135	3/8"	125	110	80	4
24TR	mm	38	80	10 x 8	148	115	85	190	1/2"	155	110	107,5	4
25TR	mm	48	110	14 x 9	198	140	100	230	5/8"	190	110	120	5
26TR	mm	58	110	16 x 10	248	165	120	265	3/4"	210	110	140	5
25HR	mm	48	110	14 x 9	178	140	100	230	5/8"	190	140	120	5
26HR	mm	58	110	16 x 10	228	165	120	265	3/4"	210	140	140	5

Modelo	B2Ø	R2Ø	S2Ø	e	f	c	h	ht	g2	n	Peso kg	Aceite (lts) Reductor Antec.		
22FR	mm	75	90	1/4"	75	135	14	180	213	120	85	19,0	0,65	0,50
23FR	mm	90	115	5/16"	85	165	16	210	241	140	95	26,5	1,05	0,50
24FR	mm	120	150	3/8"	110	225	25	270	295	175	132	41,5	1,75	0,50
23TR	mm	90	115	5/16"	85	165	16	210	261	140	95	32,5	1,05	0,80
24TR	mm	120	150	3/8"	110	225	25	270	315	175	132	48,0	1,75	0,80
25TR	mm	150	180	1/2"	135	275	25	335	365	200	160	67,0	3,15	0,80
26TR	mm	175	210	1/2"	160	315	35	390	415	244	180	91,0	5,40	0,80
25HR	mm	150	180	1/2"	135	275	25	335	390	200	160	76,0	3,15	1,50
26HR	mm	175	210	1/2"	160	315	35	390	440	244	180	100,0	5,40	1,50

MONTAJES	OPCIONALES	POSICIONES
CON BASE (ver pág. 45) CON BRIDA (ver pág. 46)	CON EJE HUECO (ver pág. 47 y 48) CON TROMPA PARA AGITADOR (ver pág. 49)	PARA DIVERSAS VARIANTES (ver pág. 35)

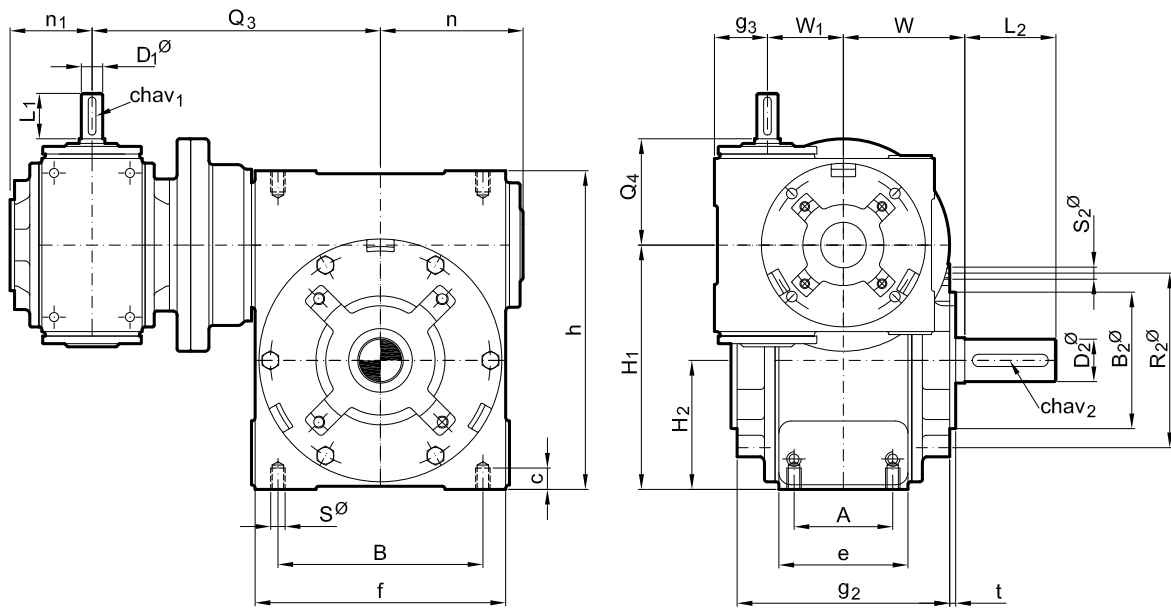
NOTA 1 : Las dimensiones son aproximadas pudiendo modificarse sin aviso previo.

NOTA 2 : Las capacidades de lubricante son para posiciones 1a, 1b.

NOTA 3 : Para dimensiones: ko, P y g1 ver pag. 52 ó catálogo de motores (I.E.C.).

NOTA 4 : Los pesos no incluyen peso del motor.

TABLA DE MEDIDAS - REDUCTOR CON DOBLE REDUCCIÓN A SINFIN Y CORONA



Modelo	D1Ø	L1	chav 1	D2Ø	L2	chav 2	H1	H2	A	B	SØ	Q3	Q4	W1	W	
R2221	mm	14	30	5 x 5	24	50	8 x 7	133	70	55	115	5/16"	180	70	50	75
R2321	mm	14	30	5 x 5	28	60	8 x 7	161	85	65	135	3/8"	200	70	50	80
R2421	mm	14	30	5 x 5	38	80	10 x 8	215	115	85	190	1/2"	250	70	50	107,5
R2422	mm	19	40	6 x 6	38	80	10 x 8	215	115	85	190	1/2"	233	82	63	107,5
R2523	mm	24	50	8 x 7	48	110	14 x 9	265	140	100	230	5/8"	272	100	76	120
R2623	mm	24	50	8 x 7	58	110	16 x 10	315	165	120	265	3/4"	292	100	76	140
R2624	mm	28	60	8 x 7	58	110	16 x 10	315	165	120	265	3/4"	317,5	130	100	140

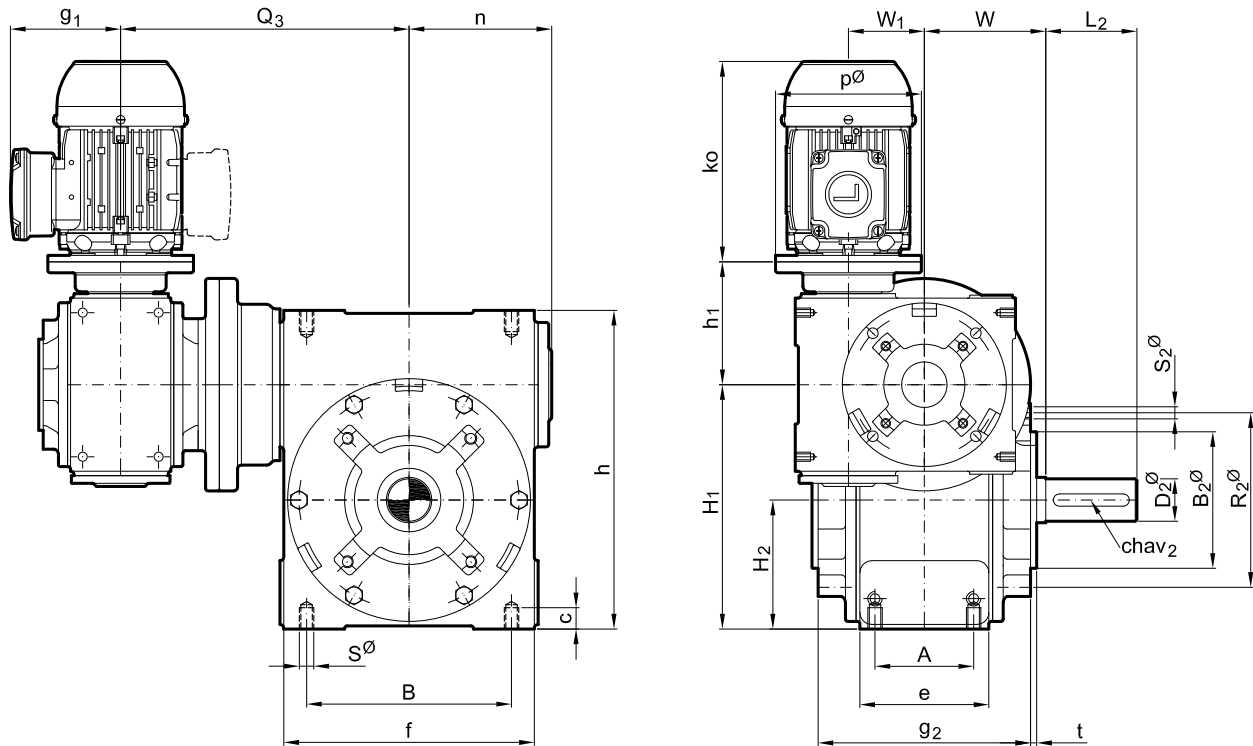
Modelo	B2Ø	R2Ø	S2Ø	e	f	t	c	h	g2	g3	n	n1	Peso kg	Aceite (lts) Reductor	Antec.	
R2221	mm	75	90	1/4"	75	135	3	14	180	120	35	85	48	25,0	0,65	0,35
R2321	mm	90	115	5/16"	85	165	4	16	210	140	35	95	48	32,5	1,05	0,35
R2421	mm	120	150	3/8"	110	225	4	25	270	175	35	132	48	47,5	1,75	0,35
R2422	mm	120	150	3/8"	110	225	4	25	270	175	47	132	52	55,5	1,75	0,65
R2523	mm	150	180	1/2"	135	275	5	25	335	200	49	160	60	81,0	3,15	1,05
R2623	mm	175	210	1/2"	160	315	5	35	390	244	49	180	60	105,0	5,40	1,05
R2624	mm	175	210	1/2"	160	315	5	35	390	244	55	180	72	131,0	5,40	1,75

MONTAJES	OPCIONALES	POSICIONES
CON BASE (ver pág. 45) CON BRIDA (ver pág. 46)	CON EJE HUECO (ver pág. 47 y 48) CON TROMPA PARA AGITADOR (ver pág. 49) CON VENTILACIÓN FORZADA (ver pág. 49)	PARA DIVERSAS VARIANTES (ver pág. 35)

NOTA 1 : Las dimensiones son aproximadas pudiendo modificarse sin aviso previo.
 NOTA 2 : Las capacidades de lubricante son para posiciones 1a, 1b.

NOTA 3 : Para dimensiones: ko, P y g1 ver pag. 52 ó catálogo de motores (I.E.C.).
 NOTA 4 : Los pesos no incluyen peso del motor.

TABLA DE MEDIDAS - MOTO-REDUCTOR CON DOBLE REDUCCIÓN A SINFIN Y CORONA



Modelo	D2Ø	L2	chav 2	H1	H2	A	B	SØ	Q3	t	W1	W
2221	mm	24	8 x 7	133	70	55	115	5/16"	180	3	50	75
2321	mm	28	8 x 7	161	85	65	135	3/8"	200	4	50	80
2421	mm	38	10 x 8	215	115	85	190	1/2"	250	4	50	107,5
2422	mm	38	10 x 8	215	115	85	190	1/2"	233	4	63	107,5
2523	mm	48	14 x 9	265	140	100	230	5/8"	272	5	76	120
2623	mm	58	16 x 10	315	165	120	265	3/4"	292	5	76	140
2624	mm	58	16 x 10	315	165	120	265	3/4"	317,5	5	100	140

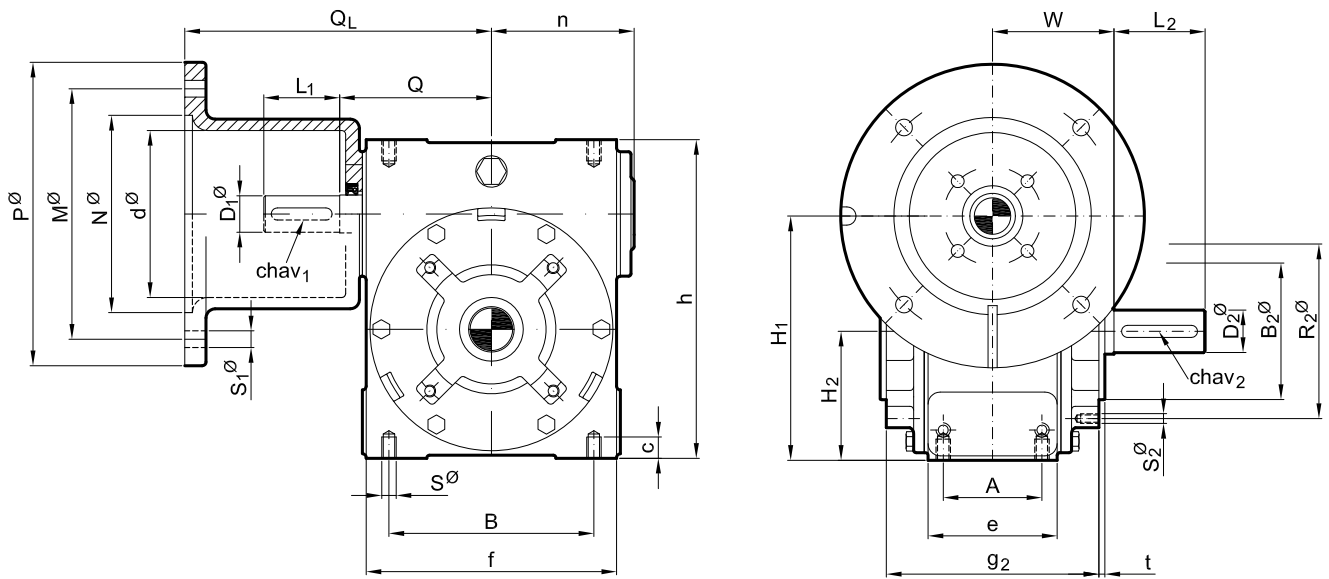
Modelo	B2Ø	R2Ø	S2Ø	e	f	c	h	h1	g2	n	Peso kg	Aceite (Its) Reductor	Antec.
2221	mm	75	1/4"	75	135	14	180	60	120	85	25,0	0,65	0,35
2321	mm	90	5/16"	85	165	16	210	60	140	95	32,0	1,05	0,35
2421	mm	120	3/8"	110	225	25	270	60	175	132	47,5	1,75	0,35
2422	mm	120	3/8"	110	225	25	270	70	175	132	55,5	1,75	0,65
2523	mm	150	1/2"	135	275	25	335	85	200	160	81,0	3,15	1,05
2623	mm	175	1/2"	160	315	35	390	85	244	180	105,0	5,40	1,05
2624	mm	175	1/2"	160	315	35	390	155	244	180	133,0	5,40	1,75

MONTAJES	OPCIONALES	POSICIONES
CON BASE (ver pág. 45) CON BRIDA (ver pág. 46)	CON EJE HUECO (ver pág. 47 y 48) CON TROMPA PARA AGITADOR (ver pág. 49)	PARA DIVERSAS VARIANTES (ver pág. 36)

NOTA 1 : Las dimensiones son aproximadas pudiendo modificarse sin aviso previo.
 NOTA 2 : Las capacidades de lubricante son para posiciones horizontales.

NOTA 3 : Para dimensiones: ko, P y g1 ver pag. 52 ó catálogo de motores (I.E.C.).
 NOTA 4 : Los pesos no incluyen peso del motor.

TABLA DE MEDIDAS - REDUCTOR CON LINTERNA DE ENTRADA



Modelo	D1∅	L1	chav 1	D2∅	L2	chav 2	H1	H2	A	B	M	N	P	QL	S1∅	Q	S∅	W	B2∅	R2∅	S2∅	e	f	t	c	d∅	h	g2	n	
21L71	mm	14	30	5 x 5	19	40	6 x 6	110	60	50	95	130	110	160	135	9	70	1/4"	65	60	77	1/4"	66	116	3	12	85	145	102	75
21L80	mm	14	30	5 x 5	19	40	6 x 6	110	60	50	95	165	130	200	152	11	70	1/4"	65	60	77	1/4"	66	116	3	12	85	145	102	75
21L90	mm	14	30	5 x 5	19	40	6 x 6	110	60	50	95	165	130	200	152	11	70	1/4"	65	60	77	1/4"	66	116	3	12	85	145	102	75
22L71	mm	19	40	6 x 6	24	50	8 x 7	133	70	55	115	130	110	160	157	9	82	5/16"	75	75	90	1/4"	75	135	3	14	85	180	120	85
22L80	mm	19	40	6 x 6	24	50	8 x 7	133	70	55	115	165	130	200	174	11	82	5/16"	75	75	90	1/4"	75	135	3	14	85	180	120	85
22L90	mm	19	40	6 x 6	24	50	8 x 7	133	70	55	115	165	130	200	174	11	82	5/16"	75	75	90	1/4"	75	135	3	14	85	180	120	85
23L80	mm	24	50	8 x 7	28	60	8 x 7	161	85	65	135	165	130	200	202	11	100	3/8"	80	90	115	5/16"	85	165	4	16	110	210	140	95
23L90	mm	24	50	8 x 7	28	60	8 x 7	161	85	65	135	165	130	200	202	11	100	3/8"	80	90	115	5/16"	85	165	4	16	110	210	140	95
23L100	mm	24	50	8 x 7	28	60	8 x 7	161	85	65	135	215	180	250	210	14	100	3/8"	80	90	115	5/16"	85	165	4	16	110	210	140	95
24L90	mm	28	60	8 x 7	38	80	10 x 8	215	115	85	190	165	130	200	245	11	130	1/2"	107,5	120	150	3/8"	110	225	4	25	110	270	175	132
24L100	mm	28	60	8 x 7	38	80	10 x 8	215	115	85	190	215	180	250	255	14	130	1/2"	107,5	120	150	3/8"	110	225	4	25	110	270	175	132
24L112	mm	28	60	8 x 7	38	80	10 x 8	215	115	85	190	215	180	250	255	14	130	1/2"	107,5	120	150	3/8"	110	225	4	25	110	270	175	132
25L100	mm	32	80	10 x 8	48	110	14 x 9	265	140	100	230	215	180	250	305	14	160	5/8"	120	150	180	1/2"	135	275	5	25	150	335	200	160
25L112	mm	32	80	10 x 8	48	110	14 x 9	265	140	100	230	215	180	250	305	14	160	5/8"	120	150	180	1/2"	135	275	5	25	150	335	200	160
25L132	mm	32	80	10 x 8	48	110	14 x 9	265	140	100	230	265	230	300	325	14	160	5/8"	120	150	180	1/2"	135	275	5	25	150	335	200	160
26L100	mm	38	80	10 x 8	58	110	16 x 10	315	165	120	265	215	180	250	325	14	180	3/4"	140	175	210	1/2"	160	315	5	35	150	390	244	180
26L112	mm	38	80	10 x 8	58	110	16 x 10	315	165	120	265	215	180	250	325	14	180	3/4"	140	175	210	1/2"	160	315	5	35	150	390	244	180
26L132	mm	38	80	10 x 8	58	110	16 x 10	315	165	120	265	265	230	300	345	14	180	3/4"	140	175	210	1/2"	160	315	5	35	150	390	244	180
26L160	mm	38	80	10 x 8	58	110	16 x 10	315	165	120	265	300	250	350	375	18	180	3/4"	140	175	210	1/2"	160	315	5	35	150	390	244	180

MONTAJES	OPCIONALES	POSICIONES
CON BASE (ver pág. 45) CON BRIDA (ver pág. 46)	CON EJE HUECO (ver pág. 47 y 48) CON TROMPA PARA AGITADOR (ver pág. 49) CON VENTILACIÓN FORZADA (ver pág. 49)	PARA DIVERSAS VARIANTES (ver pág. 35)

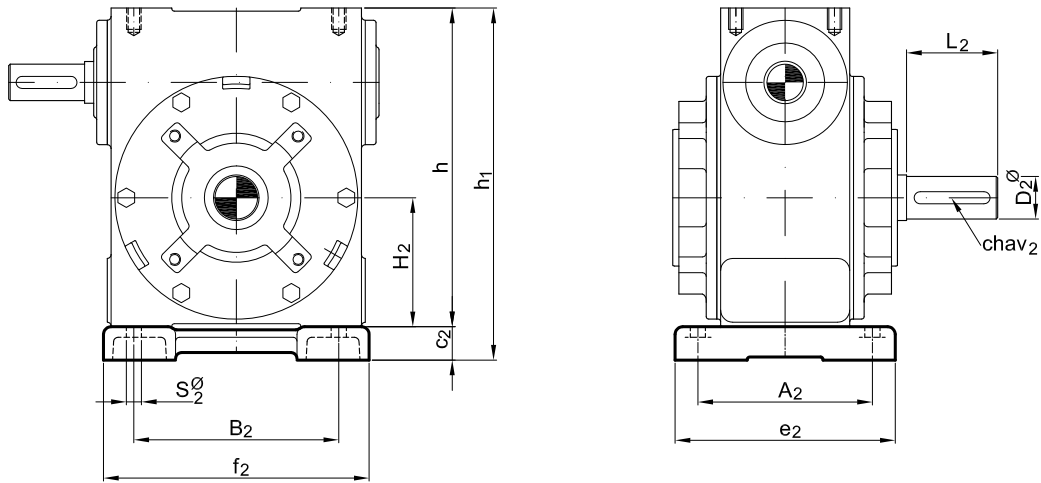
NOTA 1 : Las dimensiones son aproximadas pudiendo modificarse sin aviso previo.

NOTA 2 : Las capacidades de lubricante son para posiciones 1a, 1b.

NOTA 3 : Para dimensiones: ko, P y g1 ver pag. 52 ó catálogo de motores (I.E.C.).

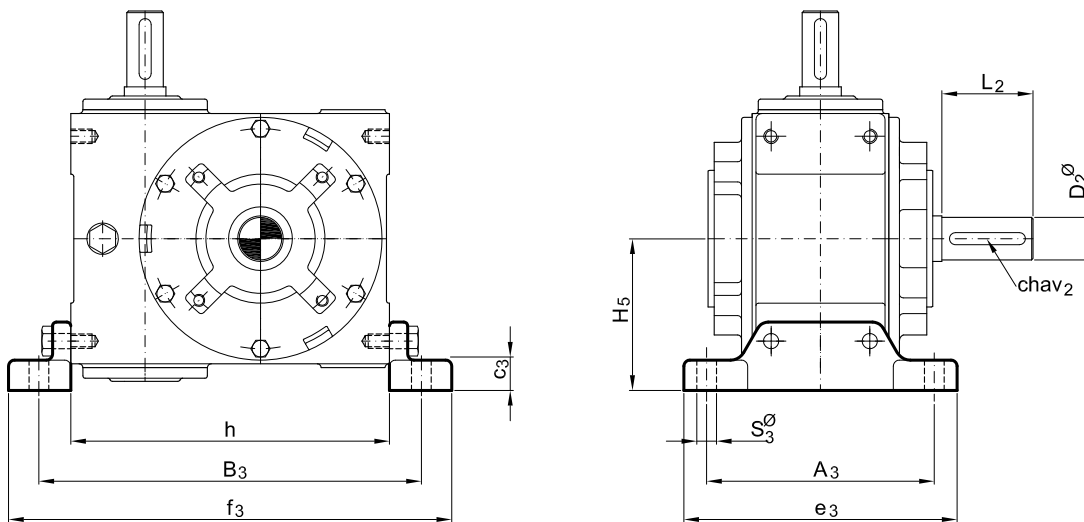
NOTA 4 : Los pesos no incluyen peso del motor.

MONTAJE CON BASE STANDARD "PN"



Modelo	D2ø	L2	chav 2	H2	A2	B2	S2ø	c2	e2	f2	h	h1
R21	mm	19	6 x 6	60	85	95	9	16	105	120	145	161
R22	mm	24	8 x 7	70	100	115	11	18	125	145	180	198
R23	mm	28	8 x 7	85	115	135	14	22	145	175	210	232
R24	mm	38	10 x 8	115	150	190	17	25	190	240	270	295
R25	mm	48	14 x 9	140	180	230	18	30	225	290	335	365
R26	mm	58	16 x 10	165	210	265	22	35	270	335	390	425

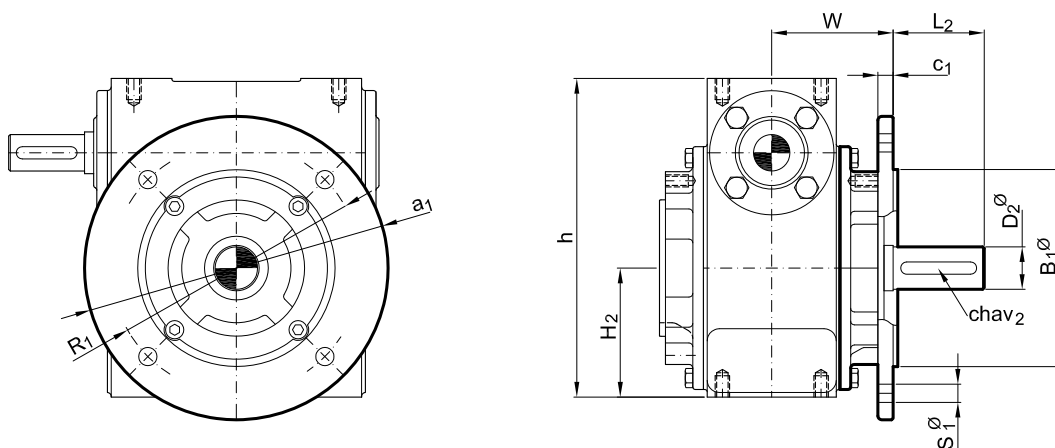
MONTAJE CON PATAS FRONTALES "PF"



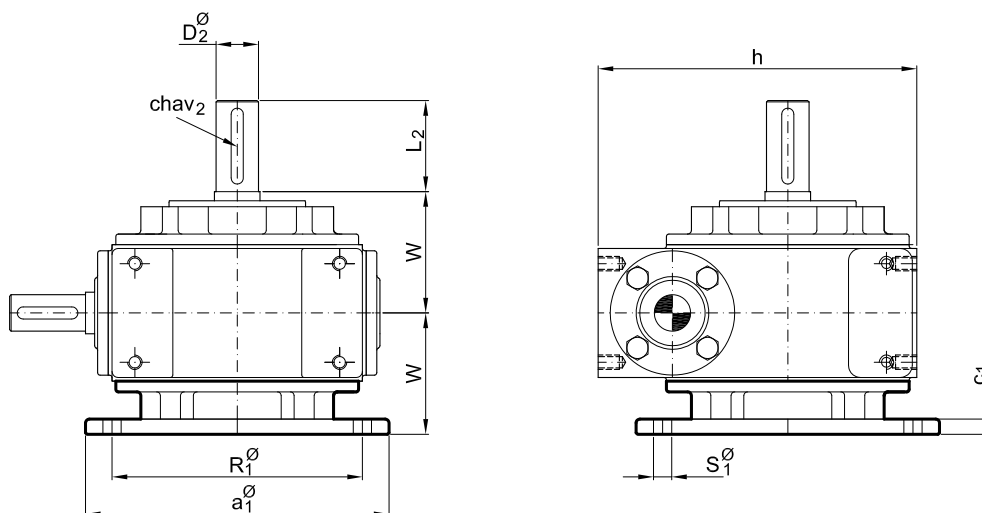
Modelo	D2ø	L2	chav 2	H5	A2	B2	S2	c2	e2	f2	h
R21	mm	19	6 x 6	70	110	171	11	16	120	197	145
R22	mm	24	8 x 7	85	120	200	11	16	140	242	180
R23	mm	28	8 x 7	100	150	252	13	20	180	292	210
R24	mm	38	10 x 8	135	190	280	15	25	230	330	270

NOTA 1 : Las dimensiones son aproximadas pudiendo modificarse sin aviso previo.

OPCIONAL CON BRIDA DE SALIDA "B"



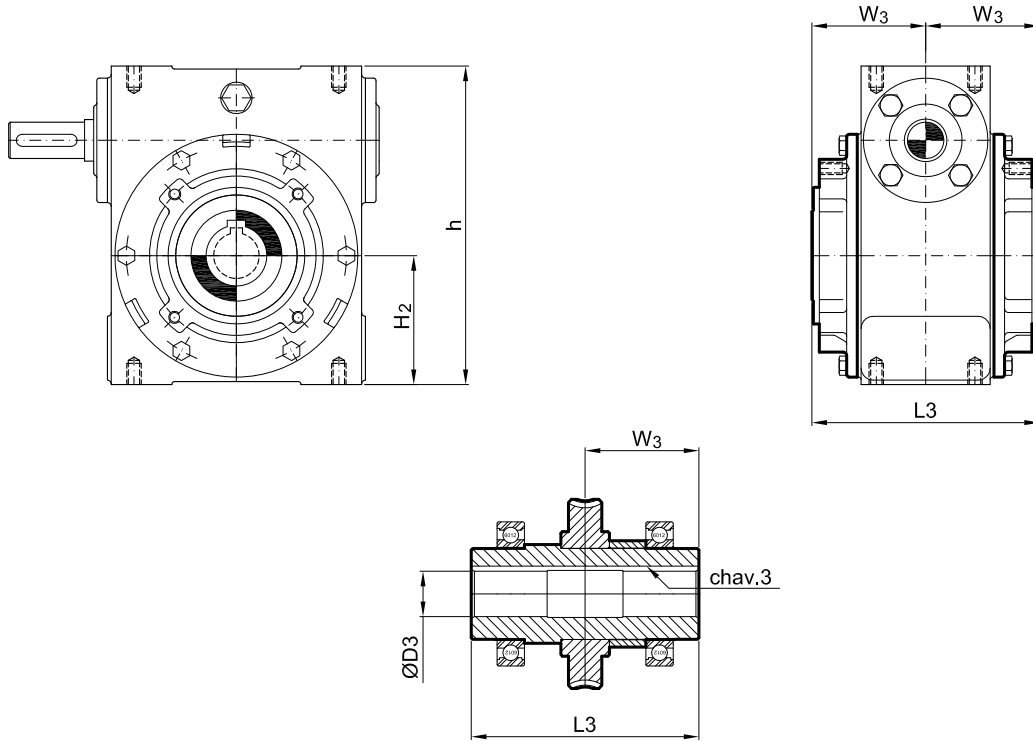
OPCIONAL CON BRIDA LADO OPUESTO "PB"



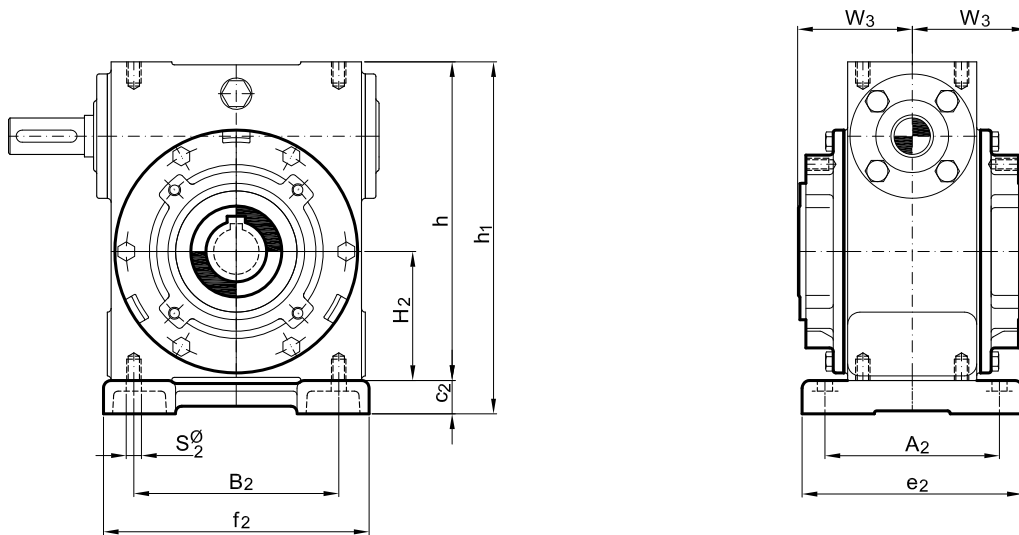
Modelo		D2 \emptyset	L2	chav 2	H2	B1 \emptyset	R1 \emptyset	S1 \emptyset	W	a1 \emptyset	c1	h
R21	mm	19	40	6 x 6	60	95	115	9	65	140	9	145
R22	mm	24	50	8 x 7	70	110	130	9	75	160	8	180
R23	mm	28	60	8 x 7	85	130	165	12	82	200	10	210
R24	mm	38	80	10 x 8	115	180	215	15	107,5	250	12	270
R25	mm	48	110	14 x 9	140	230	265	15	120	300	13	335
R26	mm	58	110	16 x 10	165	250	300	18	140	350	14	390

NOTA 1 : Las dimensiones son aproximadas pudiendo modificarse sin aviso previo.

OPCIONAL CON EJE HUECO "HU"



OPCIONAL CON EJE HUECO Y PATAS "PN-HU"

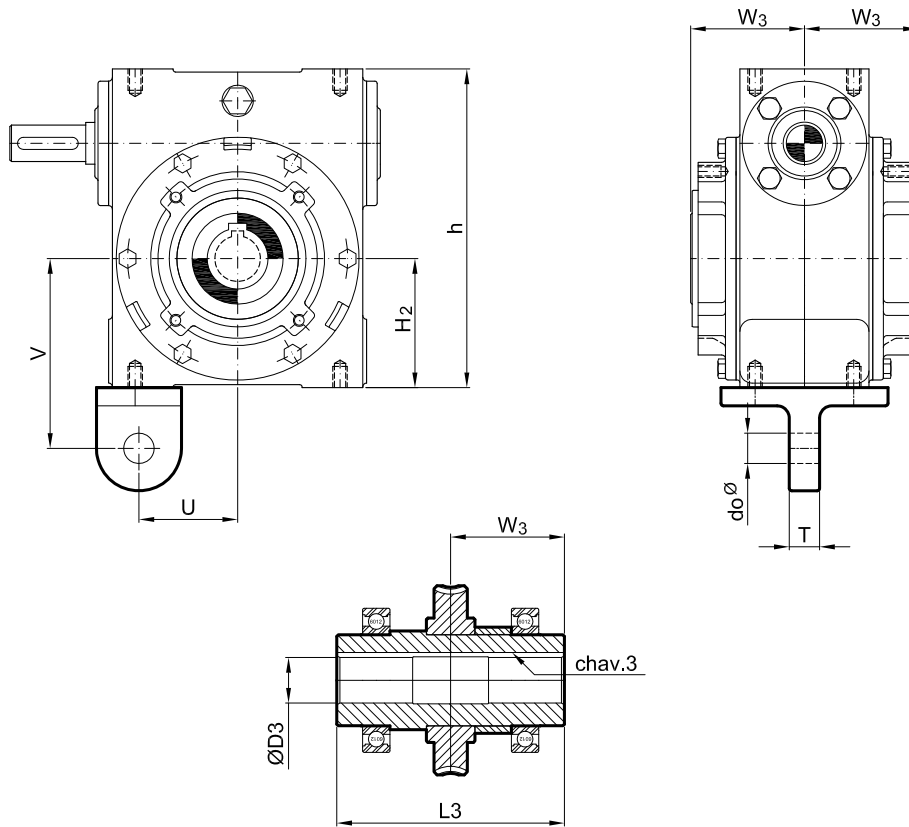


Modelo	D3Ø		L3	chav 3 *		H2	A2	B2	S2Ø	W3	e2	f2	c2	h	h1	
	min	max		min	max											
R21	mm	19	24	114	6 x 6	8 x 7	60	85	95	9	57	105	120	16	145	161
R22	mm	24	30	130	8 x 7	8 x 7	70	100	115	11	65	125	145	18	180	198
R23	mm	30	40	155	8 x 7	12 x 8	85	115	135	14	77,5	145	175	22	210	232
R24	mm	40	55	200	12 x 8	16 x 10	115	150	190	17	100	190	240	25	270	295
R25	mm	40	62	230	12 x 8	18 x 11	140	180	230	18	115	225	290	30	335	365
R26	mm	47	75	270	14 x 9	20 x 12	165	210	265	22	135	270	335	35	390	425

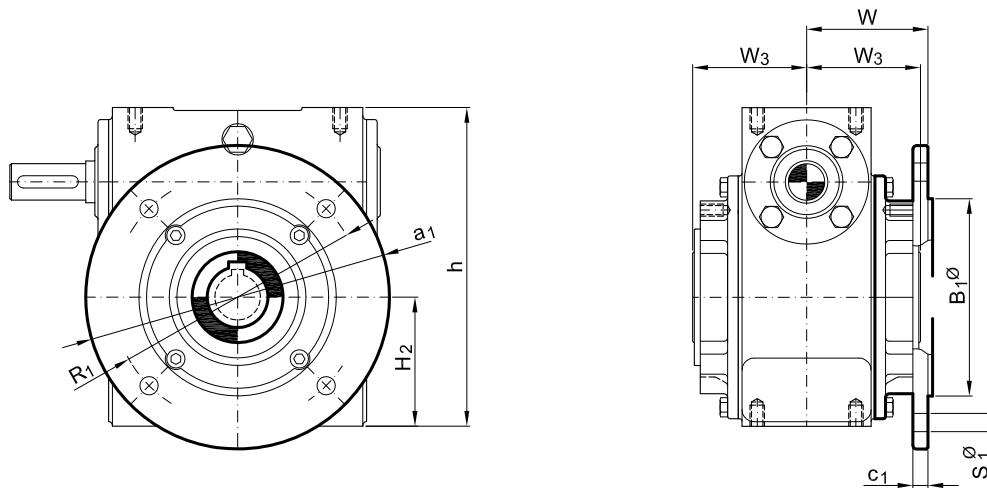
NOTA 1 : Las medidas de los chaveteros "chav3" varían según el diámetro "D3" y se ajustan a la Norma DIN 6885.

NOTA 2 : Las dimensiones son aproximadas pudiendo modificarse sin aviso previo.

OPCIONAL CON EJE HUECO Y TENSOR "HUT"



OPCIONAL CON EJE HUECO Y BRIDA "B-HU"

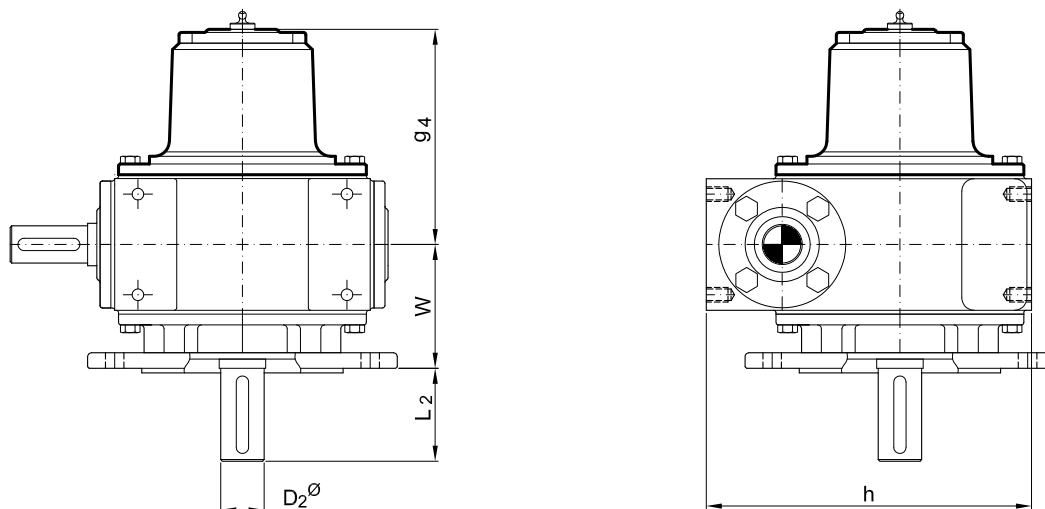


Modelo	D3Ø		L3	chav 3 *		W3	H2	h	T	U	V	do Ø	W	B1Ø	R1Ø	S1Ø	a1Ø	c1	
	min	max		min	max														
R21	mm	19	24	114	6 x 6	8 x 7	57	60	145	15	45	85	15	65	95	115	9	140	9
R22	mm	24	30	130	8 x 7	8 x 7	65	70	180	15	50	95	15	75	110	130	9	160	8
R23	mm	30	40	155	8 x 7	12 x 8	77,5	85	210	20	65	125	20	82	130	165	12	200	10
R24	mm	40	55	200	12 x 8	16 x 10	100	115	270	20	85	155	20	107,5	180	215	15	250	12
R25	mm	40	62	230	12 x 8	18 x 11	115	140	335	30	110	200	30	120	230	265	15	300	13
R26	mm	47	75	270	14 x 9	20 x 12	135	165	390	30	125	225	30	140	250	300	18	350	14

NOTA 1 : Las medidas de los chaveteros "chav3" varían según el diámetro "D3" y se ajustan a la Norma DIN 6885.

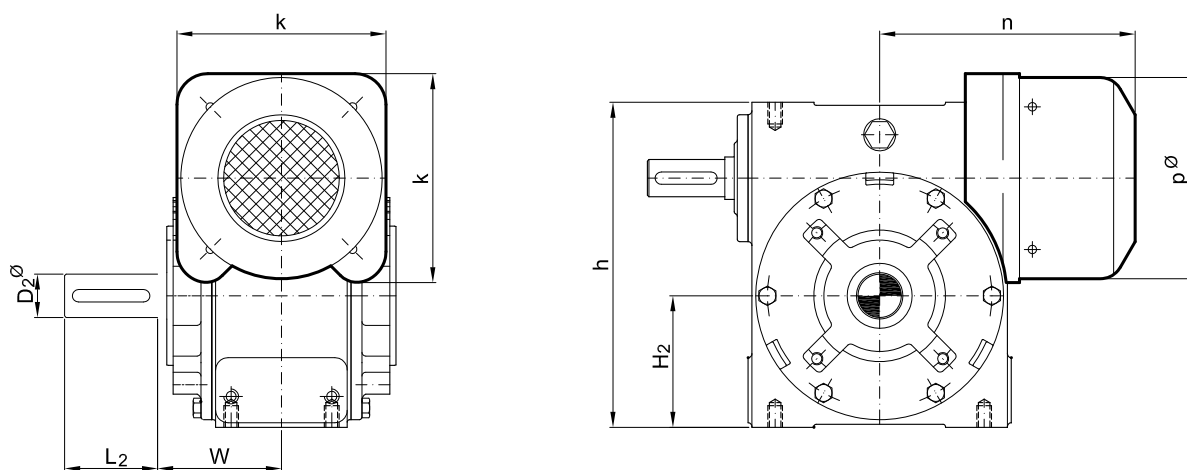
NOTA 2 : Las dimensiones son aproximadas pudiendo modificarse sin aviso previo.

OPCIONAL CON TROMPA PARA AGITADOR "AG"



Modelo		D2ø	L2	chav 2	W	g4	h
R21	mm	19	40	6 x 6	65	105	145
R22	mm	24	50	8 x 7	75	135	180
R23	mm	28	60	8 x 7	82	140	210
R24	mm	38	80	10 x 8	107,5	210	270
R25	mm	48	110	14 x 9	120	240	335
R26	mm	58	110	16 x 10	140	255	390

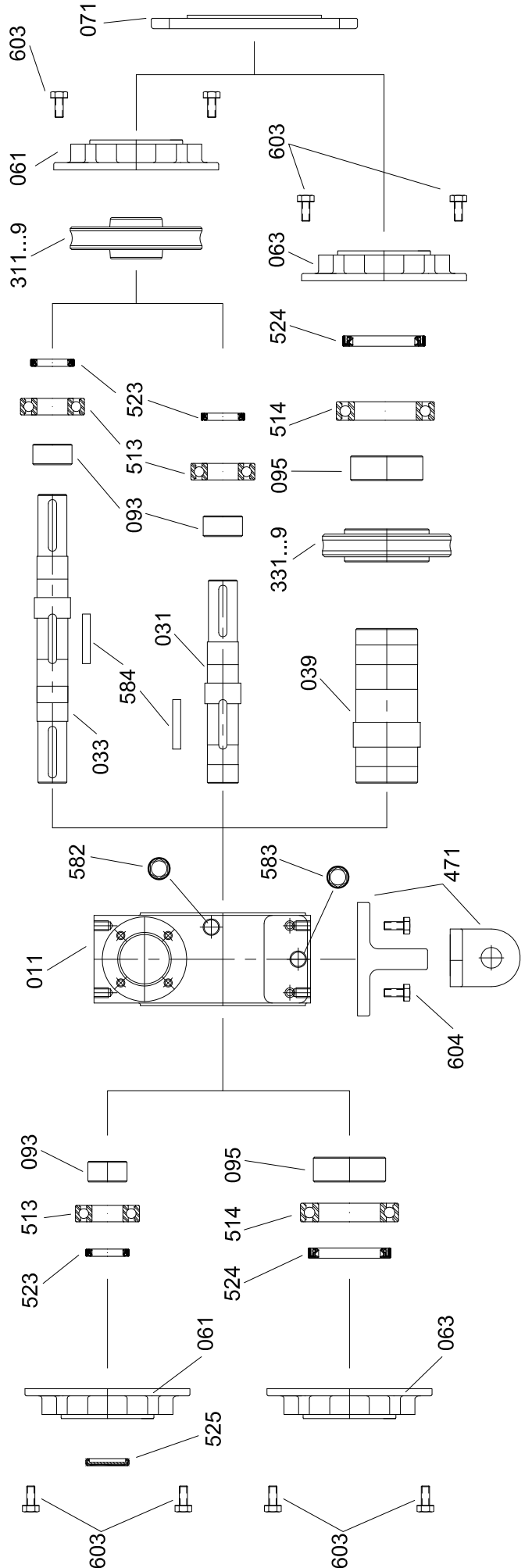
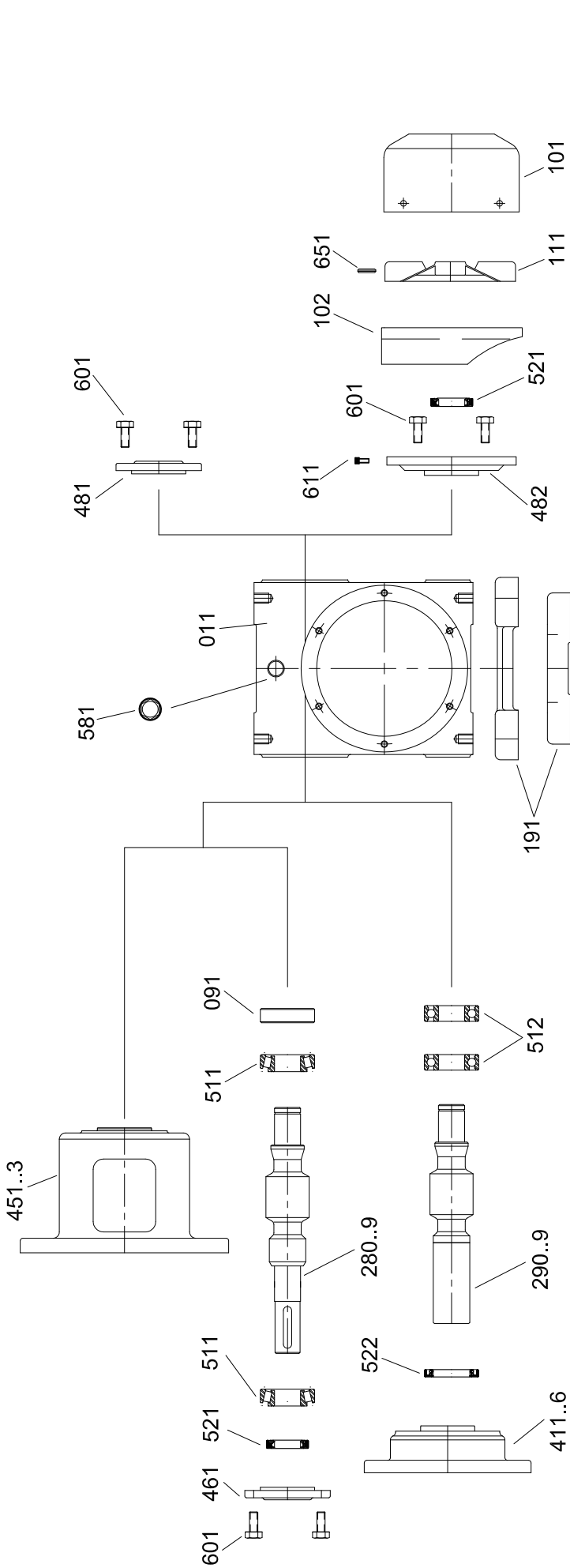
OPCIONAL CON VENTILACIÓN FORZADA "VF"



Modelo		D2ø	L2	chav 2	W	H2	h	k	n	p
R23	mm	28	60	8 x 7	80	85	210	135	165	130
R24	mm	38	80	10 x 8	107,5	115	270	135	195	130
R25	mm	48	110	14 x 9	120	140	335	190	250	185
R26	mm	58	110	16 x 10	140	165	390	190	270	185

NOTA 1 : Las dimensiones son aproximadas pudiendo modificarse sin aviso previo.

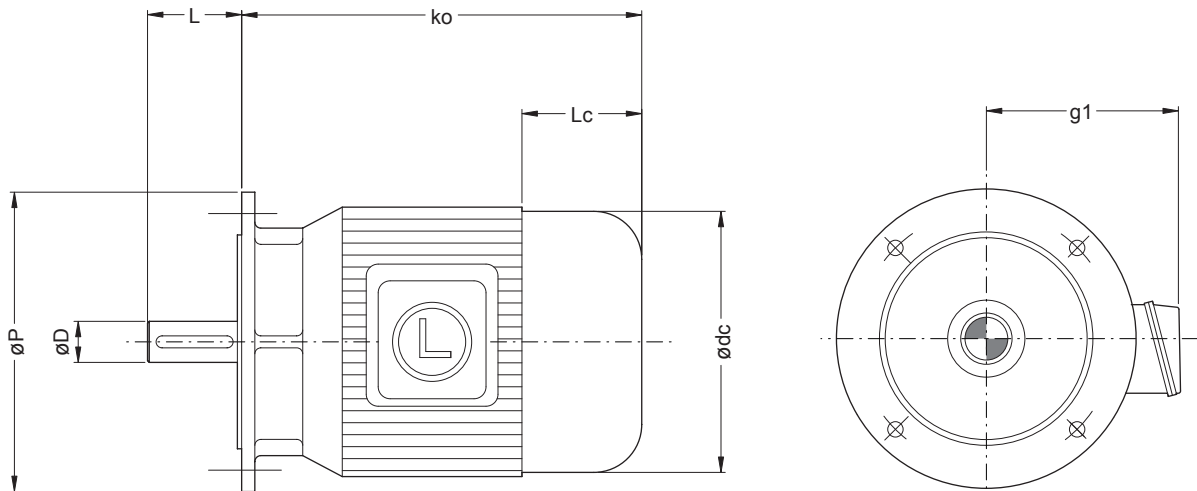
GUIA PARA SOLICITUD DE PARTES



LISTA DE PARTES

011	Cuerpo Reductor
031/3	Eje de salida / eje de salida doble
039	Eje de salida Hueco
061	Tapa de Salida
063	Tapa lateral eje Hueco
071	Brida de Salida
091	Distanciador sinfín reductor
093	Distanciador de salida
095	Distanciador de salida eje hueco
101	Capuchón
102	Orientador de Aire
111	Ventilador
191	Base para cuerpo
280...9	Sinfín reductor 80/1 - 10/1 - 15/1 - 20/1 - 25/1 - 30/1 - 35/1 - 40/1 - 50/1 - 60/1
290...9	Sinfín motoreductor 80/1 - 10/1 - 15/1 - 20/1 - 25/1 - 30/1 - 35/1 - 40/1 - 50/1 - 60/1
310...9	Corona 80/1 - 10/1 - 15/1 - 20/1 - 25/1 - 30/1 - 35/1 - 40/1 - 50/1 - 60/1
330...9	Corona eje hueco 80/1 - 10/1 - 15/1 - 20/1 - 25/1 - 30/1 - 35/1 - 40/1 - 50/1 - 60/1
411...4	Brida Intermedia N°1, N°2, N°3, N°4
453...3	Linterna N°1, N°2, N°3
461	Tapa de entrada
471	Tensor
481	Tapa de cierre
482	Tapa para ventilación forzada
511	Rodamiento sinfín reductor
512	Rodamiento sinfín motoreductor
513	Rodamiento de salida
514	Rodamiento de salida eje hueco
521	Retén entrada reductor
522	Retén entrada motoreductor
523	Retén salida
524	Retén salida eje hueco
525	Tapón salida
581	Tapón de venteo
582	Tapón de nivel de lubricante
583	Tapón de drenaje
584	Chaveta para corona
601	Tornillo hexagonal cara intermedia
603	Tornillo hexagonal caras laterales
604	Tornillo hexagonal para base
611	Tornillo semi-redondo para capuchón
651	Espina elástica para ventilador

TABLA DE MEDIDAS DE MOTORES



Tamaño Motor IEC.							Motor Standard			Motor con Freno			Motor con Antigiro		
	$D\varnothing$	L	$P\varnothing$	$g1$	$dc\varnothing$		ko	Lc	Peso kg	ko	Lc	Peso kg	ko	Lc	Peso kg
71	mm	14	30	160	136	138	218	70	10	275	125	12	218	70	10
80	mm	19	40	200	145	158	236	75	14	288	125	16	236	75	14
90 S	mm	24	50	200	155	178	254	80	17,5	314	140	20,5	254	80	17,5
90 L	mm	24	50	200	155	178	279	80	20,5	339	140	23,5	279	80	20,5
100 L	mm	28	60	250	165	198	316	90	30	390	165	35	316	90	30
112 M	mm	28	60	250	190	223	333	100	44,5	413	180	53,5	333	100	44,5
132 S	mm	38	80	300	218	262	372	116	63	487	216	79	432	175	65
132 M	mm	38	80	300	218	262	410	116	73	525	216	89	470	175	75
160 M	mm	42	110	350	256	314	488	140	110	603	240	143	548	200	113
160 L	mm	42	110	350	256	314	532	140	121	647	240	154	592	200	124

NOTA : Las medidas son orientativas dependiendo de la marca del motor y están sujetas a futuros cambios en el diseño.



PRODUCTOS RESPALDADOS POR CINCUENTA AÑOS DE EXPERIENCIA Y EVOLUCIÓN

Austria Norte 1158 Tigre - Buenos Aires - Argentina

- Tel. 054-11-5252-1940 (líneas rotativas)
- E-mail: ventas@lentax.com
- web [HTTP://www.lentax.com](http://www.lentax.com)