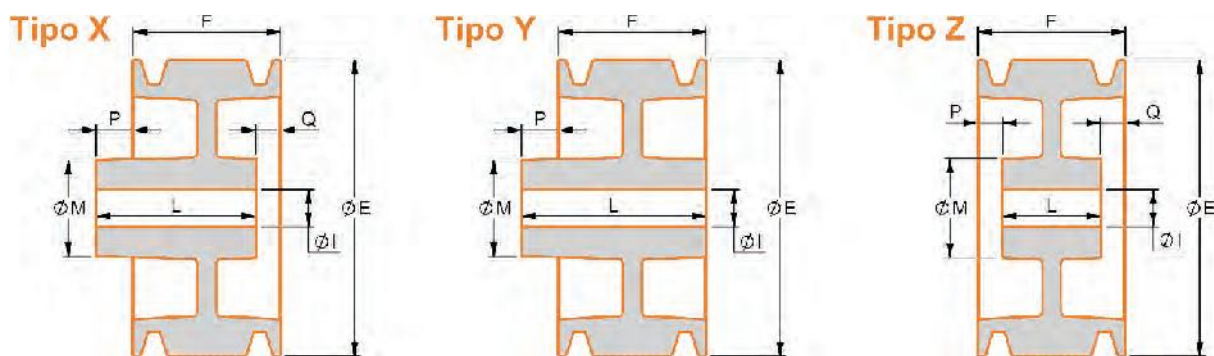




## POLEAS DE FUNDICIÓN GRIS CON MAZA FIJA

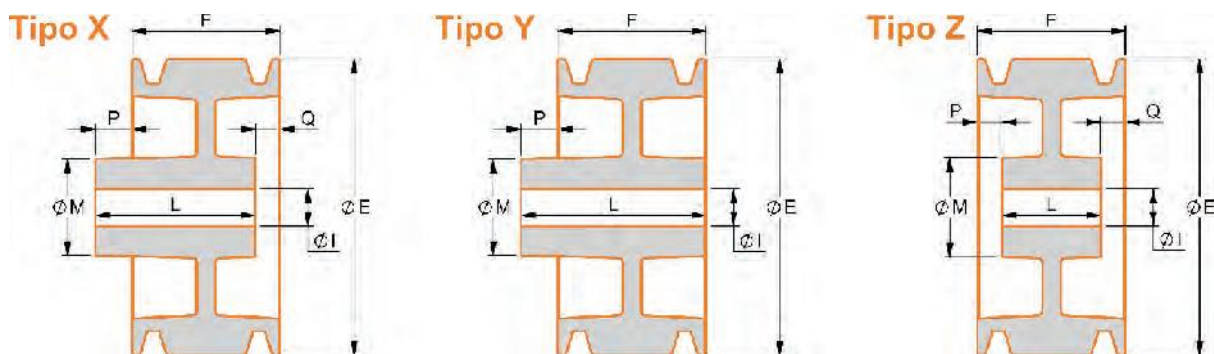


### 1 canal perfil "A"

ØE	Tipo	F	ØM	ØI	L	P	Q	Rayos
50	X	18	35	12	31	16	3	Disco
60	X	18	34	12	34	19	3	Disco
70	X	18	39	12	31	16	3	Disco
80	X	18	43	12	31	16	3	Disco
90	X	18	44	12	30	15	3	Disco
100	X	18	45	12	30	15	3	Disco
110	X	19	45	12	32	16	3	Disco
120	X	19	47	12	32	16	3	Disco
130	X	18	49	12	31	16	3	Disco
140	X	18	51	12	31	16	3	Disco
150	X	18	51	12	31	16	3	Disco
160	X	18	51	12	31	15	2	3
170	X	19	55	12	31	15	3	3
180	X	19	54	12	32	16	3	4
190	X	18	55	12	31	16	3	4
200	X	20	55	12	33	16	3	4
210	Y	20	67	16	26	6	-	4
220	Y	19	70	16	27	8	-	4
230	Y	18	71	16	26	8	-	4
240	Y	19	71	16	28	9	-	4
250	Y	19	71	16	26	7	-	4
260	Y	19	72	16	27	8	-	4
270	Y	19	69	16	27	8	-	4
280	Y	20	72	16	30	10	-	4
290	Y	19	74	16	29	10	-	4
300	Y	19	72	16	27	8	-	4
310	Y	20	74	19	26	6	-	4
320	Y	20	74	19	27	7	-	4
330	Y	20	72	19	28	8	-	4
340	Y	20	73	19	26	6	-	4
350	Y	21	76	19	27	6	-	4
360	Y	20	78	19	26	6	-	5
380	Y	19	79	19	26	7	-	5
400	Y	23	78	19	31	8	-	5
420	Y	21	79	19	26	5	-	5
440	Y	23	79	19	31	8	-	5
450	Y	21	80	19	31	10	-	5
480	Y	20	81	19	27	7	-	5
500	Y	22	84	19	38	16	-	5
550	Y	23	83	19	38	15	-	5
600	Y	22	83	19	39	17	-	5

### 2 canales perfil "A"

ØE	Tipo	F	ØM	ØI	L	P	Q	Rayos
50	X	34	36	12	48	18	4	Disco
60	X	34	38	12	40	15	9	Disco
70	X	35	44	12	33	16	18	Disco
80	X	35	45	12	39	16	12	Disco
90	X	34	47	12	35	16	15	Disco
100	X	34	48	12	39	16	11	Disco
110	X	34	49	12	39	16	11	Disco
120	X	35	51	12	40	16	11	Disco
130	X	35	52	14	41	16	10	Disco
140	X	34	54	14	38	16	12	Disco
150	X	35	55	14	40	16	11	Disco
160	X	34	56	14	40	17	11	4
170	X	34	61	14	38	16	12	Disco
180	X	35	59	14	40	16	11	Disco
190	X	34	60	14	38	15	11	4
200	X	34	61	14	41	16	9	4
210	X	36	70	16	37	7	6	4
220	X	33	72	16	37	7	3	4
230	X	35	75	16	35	8	8	4
240	X	35	72	16	37	8	6	4
250	X	35	72	16	37	8	6	4
260	X	35	74	16	36	8	7	4
270	X	35	76	16	39	7	3	4
280	X	36	75	16	38	7	5	4
290	X	35	77	16	38	8	5	4
300	X	35	77	19	37	7	5	4
310	X	35	75	19	35	7	7	4
320	X	36	79	19	36	6	6	4
330	X	38	78	19	41	7	4	4
340	X	37	79	19	36	6	7	4
350	Y	36	80	19	41	5	-	4
360	X	38	81	19	41	7	4	5
380	X	36	84	19	36	7	7	5
400	Y	36	88	19	41	5	-	5
420	X	38	87	19	38	5	5	5
450	Y	36	91	25	42	6	-	5
480	Y	39	93	25	47	8	-	5
500	Y	37	90	25	45	8	-	5
550	Y	39	92	25	44	5	-	5
600	Y	39	90	25	45	6	-	5

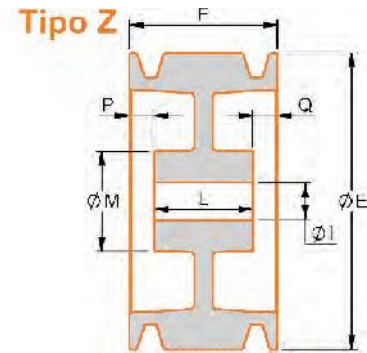
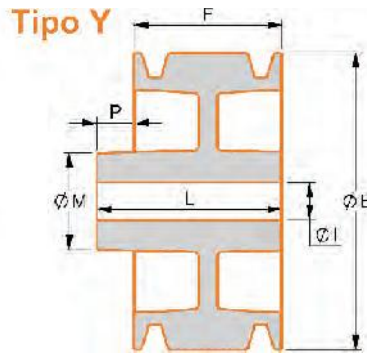
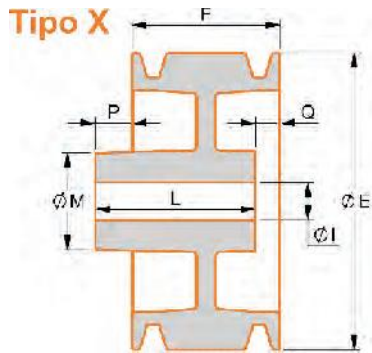


### 3 canales perfil "A"

ØE	Tipo	F	ØM	ØI	L	P	Q	Rayos
60	Y	53	47	14	68	15	-	Disco
70	X	51	51	14	49	16	18	Disco
80	X	50	58	19	46	16	20	Disco
90	X	50	60	19	46	16	20	Disco
100	X	51	62	19	49	16	18	Disco
110	X	50	63	19	48	16	18	Disco
120	X	50	65	19	48	16	18	Disco
130	X	50	66	19	46	16	20	Disco
140	X	50	67	19	49	16	17	Disco
150	X	52	70	19	49	16	19	Disco
160	X	51	71	19	49	17	19	Disco
170	X	51	72	19	49	18	20	Disco
180	X	50	74	19	49	16	17	Disco
190	X	50	75	19	51	17	16	Disco
200	X	50	77	19	49	17	18	Disco
210	X	52	81	19	54	9	7	4
220	X	48	74	19	50	10	8	4
230	X	52	79	19	51	7	8	4
240	X	50	80	19	48	7	9	4
250	X	50	76	19	49	8	9	4
260	X	51	80	19	49	7	9	4
280	X	52	80	19	51	7	8	4
300	X	51	81	19	50	8	9	4
310	X	51	79	19	51	6	6	4
320	X	51	83	19	51	7	7	4
340	X	52	82	25	50	5	7	4
350	X	53	86	25	54	7	6	4
360	X	52	86	25	51	7	8	5
380	X	52	87	25	51	6	7	5
400	Z	53	88	25	41	10	2	5
450	X	53	97	25	48	5	10	5
500	Z	54	90	25	46	7	1	5
550	Z	55	91	25	45	7	3	5

### 4 canales perfil "A"

ØE	Tipo	F	ØM	ØI	L	P	Q	Rayos
70	X	67	56	19	66	16	17	Disco
80	X	67	60	19	63	14	18	Disco
90	X	68	65	19	58	16	26	Disco
100	X	69	70	19	58	17	28	Disco
110	X	69	71	19	56	17	30	Disco
120	X	69	72	19	52	16	33	Disco
130	X	67	70	19	51	16	32	Disco
140	X	68	71	19	52	16	32	Disco
150	X	67	73	19	49	15	33	Disco
160	X	68	75	19	53	17	32	Disco
170	X	69	77	19	55	16	30	Disco
180	X	67	81	19	53	16	30	Disco
190	X	68	83	19	53	15	30	Disco
200	X	68	85	19	53	16	31	Disco
220	X	65	84	19	55	10	20	4
240	X	68	90	19	55	8	21	4
250	X	68	93	19	56	8	20	4
260	X	69	95	19	57	8	20	4
280	X	68	95	19	53	5	20	4
300	X	66	96	19	56	8	18	4
350	X	67	98	25	54	6	19	4
450	X	67	104	25	54	6	19	5

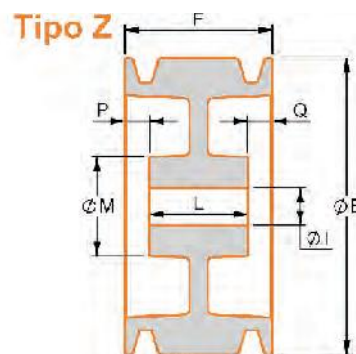
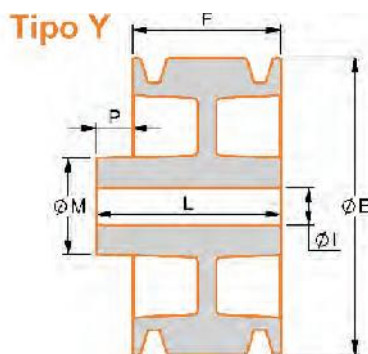
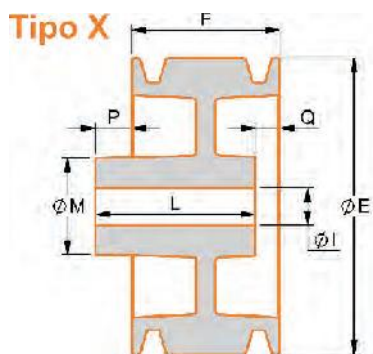


### 1 canal perfil "B"

ØE	Tipo	F	ØM	ØI	L	P	Q	Rayos
50	X	22	34	12	35	16	3	Disco
60	X	22	37	12	34	16	4	Disco
70	X	22	39	12	32	16	6	Disco
80	X	22	43	12	28	16	10	Disco
90	X	21	44	12	29	16	8	Disco
100	X	22	44	12	30	16	8	Disco
110	X	22	46	12	34	16	4	Disco
120	X	24	47	12	34	16	6	Disco
130	X	23	49	12	33	16	6	Disco
140	X	23	51	12	34	16	5	Disco
150	X	22	50	12	33	17	6	Disco
160	X	24	51	12	32	15	7	3
170	X	24	50	12	32	16	8	3
180	X	23	54	12	34	16	5	4
190	X	25	56	12	32	15	8	4
200	X	23	56	12	34	16	5	4
210	Y	23	70	16	29	6	-	4
220	Y	23	71	16	31	8	-	4
230	Y	23	72	16	31	8	-	4
240	Y	22	71	16	32	10	-	4
250	Y	22	75	16	30	8	-	4
260	Y	23	76	16	31	8	-	4
270	Y	23	74	16	31	8	-	4
280	Y	22	76	16	32	10	-	4
290	Y	23	77	16	31	8	-	4
300	Y	23	76	16	30	7	-	4
310	Y	24	76	19	29	5	-	4
320	Y	23	72	19	30	7	-	4
330	Y	25	73	19	33	8	-	4
340	Y	22	79	19	28	6	-	4
350	Y	25	78	19	32	7	-	4
360	Y	23	81	19	29	6	-	5
380	Y	23	78	19	30	7	-	5
400	Y	25	80	19	33	8	-	5
420	Y	26	78	19	34	8	-	5
440	Y	25	81	19	35	10	-	5
450	Y	23	83	19	32	9	-	5
480	Y	25	89	19	35	10	-	5
500	Y	26	90	19	41	15	-	5
550	Y	26	90	19	41	15	-	5
600	Y	26	91	19	40	14	-	5
650	Y	26	117	36	37	11	-	6
700	Y	26	117	36	37	11	-	6
800	Y	27	121	36	39	12	-	6

### 2 canales perfil "B"

ØE	Tipo	F	ØM	ØI	L	P	Q	Rayos
50	X	42	36	12	54	16	4	Disco
60	X	42	38	12	48	15	9	Disco
70	X	42	44	12	43	16	15	Disco
80	X	41	44	12	42	16	15	Disco
90	X	41	46	12	43	17	15	Disco
100	X	42	47	14	44	16	14	Disco
110	X	41	50	14	44	17	14	Disco
120	X	42	50	14	42	16	16	Disco
130	X	42	53	14	45	17	14	Disco
140	X	42	54	14	45	16	13	Disco
150	X	42	55	14	43	16	15	Disco
160	X	41	55	14	42	18	17	4
170	X	43	58	14	42	13	14	Disco
180	X	41	58	14	43	16	14	Disco
190	X	41	59	14	40	17	18	4
200	X	42	68	14	44	16	14	4
210	X	41	70	19	43	8	6	4
220	X	42	78	19	45	8	5	4
230	X	43	81	19	45	8	6	4
240	X	43	77	19	46	8	5	4
250	X	42	77	19	45	9	6	4
260	X	42	79	19	45	9	6	4
270	X	44	81	19	45	7	6	4
280	X	44	84	19	43	7	8	4
290	X	44	81	19	44	7	7	4
300	X	43	84	19	44	7	6	4
310	X	44	85	19	44	7	7	4
320	X	43	82	19	43	7	7	4
330	X	45	84	19	46	6	5	4
340	X	43	79	19	43	7	7	4
350	X	44	88	25	43	6	7	4
360	X	44	85	25	42	6	8	5
380	X	42	88	25	43	8	7	5
400	X	46	93	25	46	6	6	5
420	X	45	94	25	46	6	5	5
450	X	45	95	25	46	6	5	5
480	Y	44	95	25	49	5	-	5
500	Y	44	96	25	52	8	-	5
550	Y	46	96	25	55	9	-	5
600	Y	44	97	25	50	6	-	5
650	Y	45	118	36	53	8	-	6
700	Y	45	122	36	54	9	-	6
800	Y	48	127	36	54	6	-	6

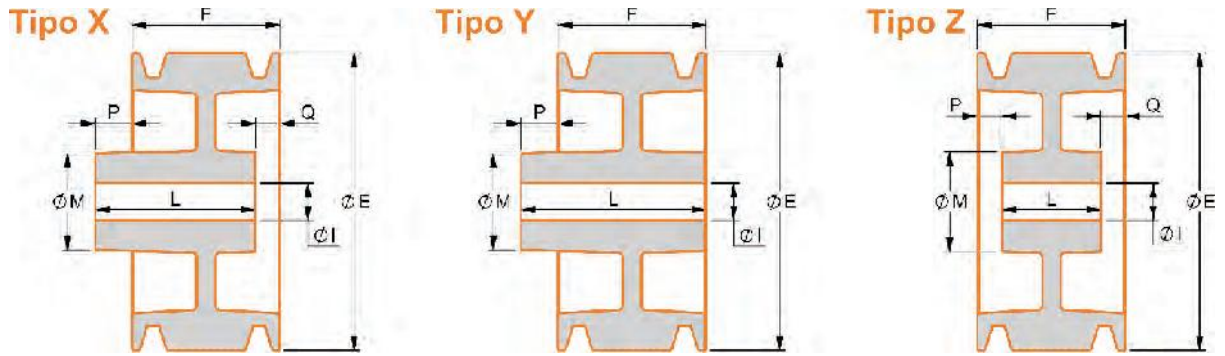


### 3 canales perfil "B"

ØE	Tipo	F	ØM	ØI	L	P	Q	Rayos
70	X	63	55	14	64	16	15	Disco
80	X	61	56	19	59	16	18	Disco
90	X	61	61	19	58	16	19	Disco
100	X	62	61	19	62	16	16	Disco
110	X	61	64	19	56	13	18	Disco
120	X	62	65	19	62	16	16	Disco
130	X	61	67	19	62	17	16	Disco
140	X	61	70	19	60	16	17	Disco
150	X	62	72	19	58	16	20	Disco
160	X	62	72	19	59	16	19	Disco
170	X	60	75	19	60	16	16	Disco
180	X	62	75	19	59	16	19	Disco
190	X	63	75	19	60	17	20	Disco
200	X	61	77	19	57	17	21	Disco
210	X	62	80	19	61	9	10	4
220	X	63	80	19	60	8	11	4
230	X	61	80	19	62	8	7	4
240	X	62	79	19	57	9	14	4
250	X	62	81	19	59	8	11	4
260	X	62	81	19	60	9	11	4
270	X	63	84	19	62	8	9	4
280	X	63	81	19	63	7	7	4
290	X	62	84	19	62	7	7	4
300	X	63	85	19	63	9	9	4
310	X	63	84	25	60	6	9	4
320	X	63	83	25	62	6	7	4
330	X	63	83	25	63	9	9	4
340	X	64	88	25	64	5	5	4
350	X	65	90	25	68	8	5	4
360	X	63	91	25	62	5	6	5
380	X	63	93	25	61	5	7	5
400	X	65	95	25	65	8	8	5
420	X	65	94	25	65	6	6	5
450	Y	64	97	25	69	5	-	5
480	X	66	103	25	66	5	5	5
500	Y	64	106	25	68	4	-	5
550	Y	65	104	25	68	3	-	5
600	Y	66	106	25	68	2	-	5
650	X	65	122	36	69	9	5	6
700	X	65	129	36	71	12	6	6
800	Y	65	131	36	72	7	-	6

### 4 canales perfil "B"

ØE	Tipo	F	ØM	ØI	L	P	Q	Rayos
70	X	82	57	14	84	17	15	Disco
80	X	82	61	19	85	16	13	Disco
90	X	82	65	19	70	16	28	Disco
100	X	82	65	19	72	16	26	Disco
110	X	80	67	19	70	16	26	Disco
120	X	84	66	19	71	15	28	Disco
130	X	80	69	19	73	16	23	Disco
140	X	80	71	19	70	17	27	Disco
150	X	83	71	19	67	15	31	Disco
160	X	82	75	19	68	16	30	Disco
170	X	81	77	19	75	17	23	Disco
180	X	83	75	19	71	16	28	Disco
190	X	81	78	19	78	17	20	Disco
200	X	83	80	19	73	17	27	Disco
210	X	82	82	19	69	9	22	4
220	X	83	80	19	70	9	22	4
230	X	82	83	19	75	9	16	4
240	X	81	82	19	69	9	21	4
250	X	83	83	19	68	8	23	4
260	X	81	83	19	68	9	22	4
270	X	83	84	19	74	9	18	4
280	X	84	88	19	72	9	21	4
290	X	82	84	19	69	8	21	4
300	X	82	85	19	70	10	22	4
310	X	82	89	25	82	7	7	4
320	X	84	91	25	84	7	7	4
330	X	84	90	25	83	7	8	4
340	X	84	91	25	84	7	7	4
350	X	86	93	25	72	7	21	4
360	X	85	97	25	86	6	5	4
380	X	84	101	25	82	7	9	5
400	X	85	102	25	82	7	10	5
420	X	84	104	25	84	7	7	5
450	X	86	100	25	82	7	11	5
480	X	86	102	25	82	7	11	5
500	X	86	107	25	80	4	10	5
550	X	87	106	25	73	5	19	5
600	X	85	108	25	87	6	4	5
650	X	85	137	36	80	10	15	6
700	Z	84	136	36	82	2	-	6
800	X	84	137	36	79	7	12	6

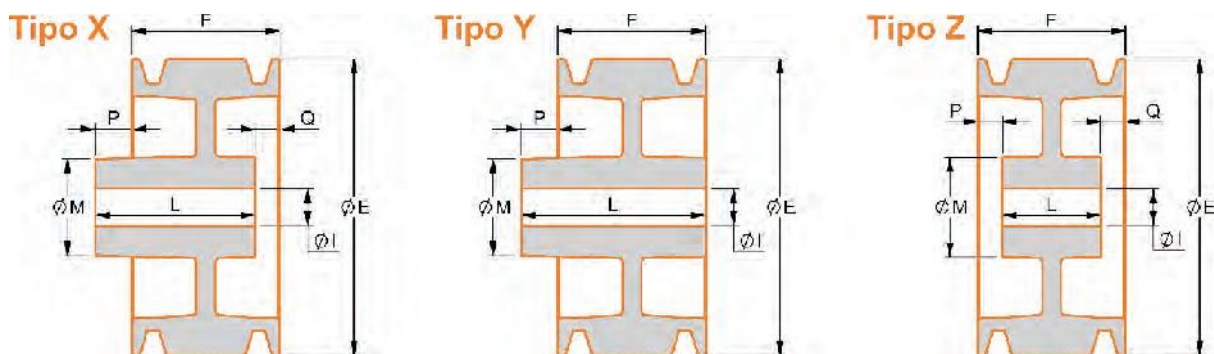


### 5 canales perfil "B"

ØE	Tipo	F	ØM	ØI	L	P	Q	Rayos
90	X	102	68	19	98	16	20	Disco
100	X	102	69	-	102	16	16	Disco
110	X	100	75	19	97	17	20	Disco
120	X	102	71	19	90	16	28	Disco
130	X	104	81	19	88	20	36	Disco
140	X	100	79	19	92	16	24	Disco
150	X	102	80	19	95	17	24	Disco
160	X	101	82	19	95	17	23	Disco
170	X	101	83	19	87	18	32	Disco
180	X	101	79	19	100	17	18	Disco
190	X	101	84	19	87	18	32	Disco
200	X	101	82	19	102	17	16	Disco
210	X	103	86	25	96	16	23	4
220	X	101	85	25	92	9	18	4
230	X	102	88	25	102	8	8	4
240	X	102	87	25	84	8	26	4
250	X	102	86	25	81	8	29	4
260	X	101	90	25	83	9	27	4
280	X	105	90	25	88	9	26	4
300	X	102	90	25	83	8	27	4
310	X	102	91	25	103	7	6	4
320	X	105	99	25	105	7	7	4
330	X	104	102	25	105	5	4	4
340	X	103	102	25	103	8	8	4
350	X	104	105	36	103	9	10	4
360	X	104	105	36	104	9	9	5
380	X	103	105	36	102	2	3	5
400	X	104	112	36	105	6	5	5
420	X	104	113	36	103	7	8	5
450	X	106	115	36	112	9	3	5
500	X	108	119	36	108	2	2	5
550	X	105	119	36	107	5	3	5
600	Y	104	118	36	111	7	-	5
650	X	104	140	36	89	8	23	6
700	X	103	139	36	96	9	16	6
800	X	104	146	36	84	8	28	6

### 6 canales perfil "B"

ØE	Tipo	F	ØM	ØI	L	P	Q	Rayos
120	X	122	90	-	109	16	29	Disco
130	X	125	85	36	99	20	46	Disco
150	X	121	92	-	80	16	57	Disco
160	X	122	99	-	82	15	55	Disco
170	X	124	95	-	93	17	48	Disco
180	X	122	98	-	80	19	61	Disco
200	X	122	103	-	78	21	65	Disco
210	X	123	109	-	90	10	43	Disco
220	X	122	124	-	75	12	59	Disco
230	X	123	124	-	76	12	59	Disco
240	X	123	126	-	79	15	59	Disco
250	X	124	111	-	81	17	60	Disco
260	X	123	106	-	81	12	54	4
280	X	124	116	-	80	12	56	4
300	X	123	117	36	88	10	45	4
320	X	124	123	36	87	9	46	4
330	X	123	128	36	84	9	48	4
340	X	122	120	36	86	9	45	4
350	X	123	122	36	86	10	47	6
360	X	124	122	36	85	9	48	6
380	X	124	121	-	86	9	47	6
400	X	123	136	36	92	15	46	6
420	X	124	134	36	95	18	47	6
450	X	124	138	36	88	14	50	6
500	X	123	141	36	88	9	44	6
550	X	124	138	36	88	11	47	6
600	X	124	139	36	88	9	45	6
650	X	123	146	36	104	8	27	6
700	X	123	146	36	107	8	24	6
800	X	123	157	36	108	11	26	6

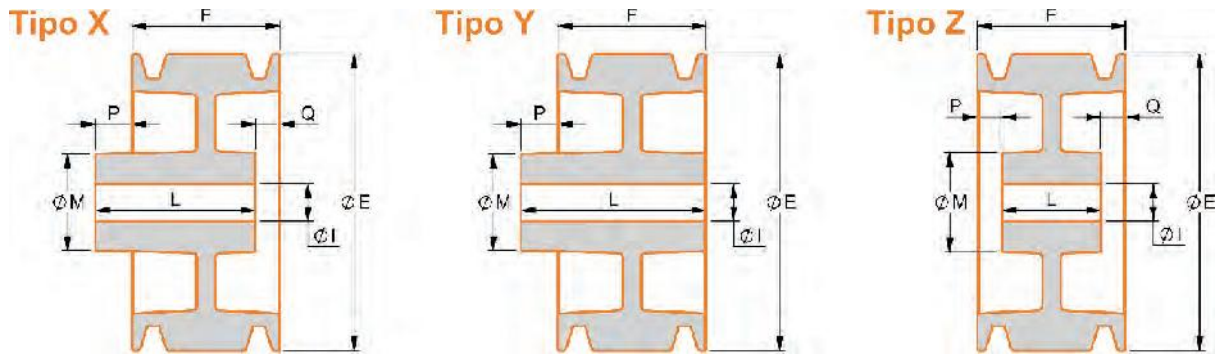


### 7 canales perfil "B"

ØE	Tipo	F	ØM	ØI	L	P	Q	Rayos
120	Y	138	109	-	153	15	-	Disco
130	X	143	80	36	114	20	49	Disco
150	X	142	91	36	85	14	71	Disco
160	X	143	100	-	87	15	71	Disco
170	X	140	97	-	86	9	63	Disco
180	X	141	96	36	85	16	72	Disco
190	X	144	101	-	89	10	65	Disco
200	X	144	100	-	88	19	75	Disco
210	X	143	139	-	89	17	71	Disco
220	X	142	124	-	84	12	70	Disco
230	X	143	123	-	87	14	70	Disco
240	X	143	126	-	87	14	70	Disco
250	X	142	113	-	91	14	65	Disco
280	X	145	139	-	103	16	58	Disco
300	X	143	139	-	102	16	57	Disco
320	X	142	126	-	100	16	58	4
330	X	144	129	36	132	16	28	4
340	X	142	121	36	102	16	56	4
350	X	139	117	36	96	16	59	6
360	X	144	123	36	103	15	56	6
380	X	144	120	36	101	12	55	6
400	X	144	137	36	97	10	57	6
420	X	143	134	36	100	12	55	6
450	X	143	139	36	103	14	54	6
500	X	144	139	36	130	16	30	6
550	X	144	138	36	142	10	12	6
600	X	145	136	36	98	9	56	6
650	X	143	148	36	112	8	39	6
700	X	142	156	36	112	9	39	6
800	X	142	159	36	103	8	47	6



Bv. Segui 2707-Rosario-Tel. 0341 434 0271 / 431 9293 / 156 132199  
 e-mail: cristian@rtransmisiones.com.ar leonardo@rtransmisiones.com.ar

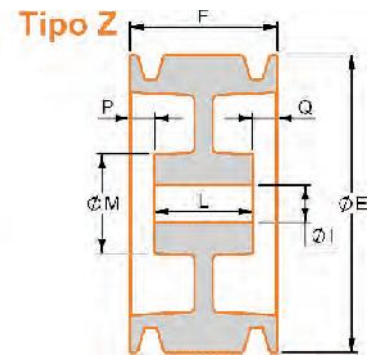
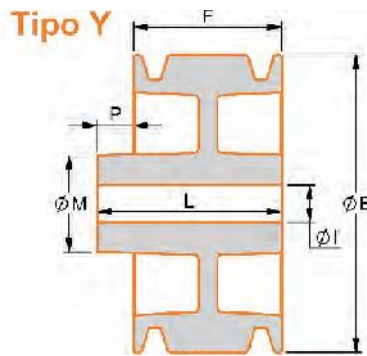
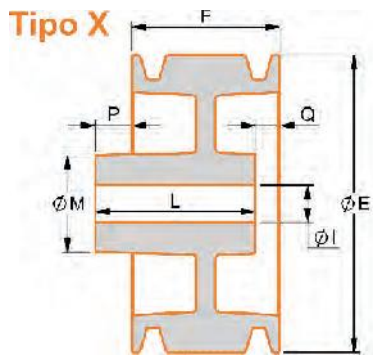


### 1 canal perfil "C"

ØE	Tipo	F	ØM	ØI	L	P	Q	Rayos
80	X	28	50	14	38	16	6	Disco
90	X	29	53	14	40	17	6	Disco
100	X	30	55	16	41	17	6	Disco
110	X	29	59	16	38	17	8	Disco
120	X	30	59	16	38	16	8	Disco
130	X	29	62	16	39	17	7	Disco
140	X	29	63	16	41	17	5	Disco
150	X	29	64	16	40	16	5	Disco
160	X	28	68	16	35	16	9	Disco
170	X	28	68	16	36	14	6	Disco
180	X	28	70	16	40	17	5	Disco
190	X	30	70	16	36	15	9	3
200	X	29	71	16	39	16	6	Disco
210	Y	29	73	19	36	7	-	4
220	Y	28	73	19	35	7	-	4
230	Y	28	76	19	37	9	-	4
240	Y	28	75	19	35	7	-	4
250	X	29	76	19	33	8	4	4
260	Y	28	78	19	35	7	-	4
270	Y	29	77	19	37	8	-	4
280	Y	28	77	19	35	7	-	4
290	Y	29	79	19	37	8	-	4
300	Y	28	79	19	36	8	-	4
310	Y	30	78	19	38	8	-	4
320	Y	28	78	19	35	7	-	4
330	Y	30	76	19	37	7	-	4
340	Y	30	76	19	37	7	-	4
350	X	31	80	19	36	8	3	4
360	Y	29	75	19	35	6	-	5
380	Y	28	80	19	34	6	-	5
400	X	32	85	19	36	12	8	5
420	Y	31	85	19	37	6	-	5
450	Y	29	89	19	37	8	-	5
480	Y	33	91	19	44	11	-	5
500	Y	32	91	19	46	14	-	5
550	Y	32	93	19	47	15	-	5
600	Y	32	93	19	40	8	-	5
650	Y	32	117	36	41	9	-	6
700	Y	35	115	36	45	10	-	6
800	Y	28	122	36	38	10	-	6

### 2 canales perfil "C"

ØE	Tipo	F	ØM	ØI	L	P	Q	Rayos
80	X	53	56	16	55	16	14	Disco
90	X	54	58	16	51	16	19	Disco
100	X	53	59	16	48	17	22	Disco
110	X	54	64	16	52	17	19	Disco
120	X	53	64	16	47	17	23	Disco
130	X	53	66	16	47	17	23	Disco
140	X	53	67	16	52	17	18	Disco
150	X	52	69	16	50	17	19	Disco
160	X	53	71	16	42	15	26	Disco
170	X	54	74	16	48	15	21	Disco
180	X	53	73	16	51	16	18	Disco
190	X	54	75	16	42	15	27	3
200	X	54	75	16	54	16	16	Disco
210	X	53	75	19	53	8	8	4
220	X	55	79	19	54	8	9	4
230	X	55	80	19	54	8	9	4
240	X	54	80	19	52	8	10	4
250	X	53	80	19	53	8	8	4
260	X	53	85	19	53	8	8	4
270	X	55	84	19	57	8	6	4
280	X	55	86	19	56	8	7	4
290	X	53	86	19	54	8	7	4
300	X	55	85	19	55	7	7	4
310	X	55	86	19	55	7	7	4
320	X	55	86	25	53	5	7	4
330	X	55	85	25	57	7	5	4
340	X	55	85	25	54	6	7	4
350	X	55	89	25	54	6	7	4
360	X	55	87	25	54	7	8	5
380	X	53	91	25	54	7	6	5
400	X	56	98	25	56	6	6	5
420	X	57	92	25	58	7	6	5
450	X	57	95	25	59	7	5	5
480	X	58	97	25	63	10	5	5
500	X	58	100	25	66	11	3	5
550	X	58	103	25	63	8	3	5
600	X	58	106	25	61	8	5	5
650	Y	57	129	36	65	8	-	6
700	Y	57	125	36	68	11	-	6
800	X	57	137	36	55	7	9	6



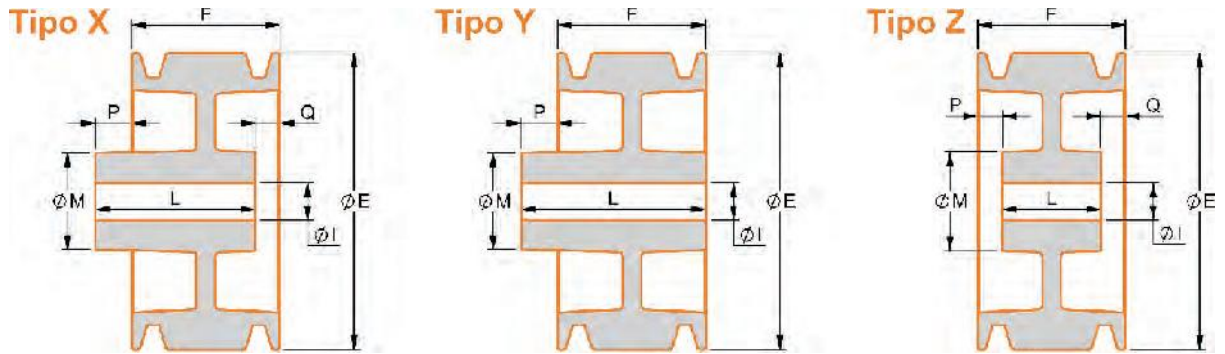
### 3 canales perfil "C"

ØE	Tipo	F	ØM	ØI	L	P	Q	Rayos
90	X	78	63	19	76	17	19	Disco
100	X	80	65	19	70	16	26	Disco
110	X	79	65	19	72	17	24	Disco
120	X	80	71	19	69	17	28	Disco
130	X	78	68	19	71	17	24	Disco
140	X	78	70	19	67	17	28	Disco
150	X	80	72	19	75	17	22	Disco
160	X	77	71	19	64	16	29	Disco
170	X	77	76	19	72	18	23	Disco
180	X	79	77	19	76	18	21	Disco
190	X	79	80	19	73	17	23	Disco
200	X	79	81	19	73	18	24	Disco
210	X	78	84	19	73	8	13	4
220	X	79	87	19	72	8	15	4
230	X	78	85	19	72	8	14	4
240	X	83	86	19	72	7	18	4
250	X	79	88	19	71	7	15	4
260	X	79	87	19	72	8	15	4
270	X	80	87	19	73	8	15	4
280	X	81	90	19	74	8	15	4
290	X	80	90	19	74	8	14	4
300	X	80	92	19	76	8	12	4
310	X	80	94	25	80	6	6	4
320	X	82	92	25	81	5	6	4
330	X	81	85	25	69	7	19	4
340	X	80	91	25	80	6	6	4
350	X	80	93	25	79	7	8	4
360	X	82	94	25	82	6	6	5
380	X	82	97	25	83	5	4	5
400	X	83	104	25	77	5	11	5
420	X	84	96	25	80	4	8	5
450	X	83	99	25	82	6	7	5
480	X	83	105	25	80	6	9	5
500	Y	83	105	25	88	5	-	5
550	Y	82	105	25	89	7	-	5
600	X	84	105	25	85	5	4	5
650	Y	82	144	36	107	25	-	6
700	X	83	137	36	80	8	11	6
800	X	82	140	36	79	7	10	6

### 4 canales perfil "C"

ØE	Tipo	F	ØM	ØI	L	P	Q	Rayos
90	X	104	66	19	99	16	21	Disco
100	X	104	68	19	91	18	31	Disco
110	X	104	71	19	92	16	28	Disco
120	X	105	72	19	92	16	29	Disco
130	Z	103	73	19	88	5	10	Disco
140	X	102	75	19	87	17	32	Disco
150	X	105	75	19	92	17	30	Disco
160	X	101	78	19	87	17	31	Disco
170	X	103	76	19	89	17	31	Disco
180	X	104	80	19	82	15	37	Disco
190	X	103	79	19	89	19	33	Disco
200	X	106	83	19	86	17	37	Disco
210	X	105	84	19	85	9	29	4
220	X	105	82	19	88	12	29	4
230	X	103	86	19	85	9	27	4
240	X	104	86	19	88	10	26	4
250	X	104	86	19	87	11	28	4
260	X	103	87	19	86	12	29	4
270	X	104	91	19	88	9	25	4
280	X	104	90	19	88	9	25	4
290	X	103	89	19	91	10	22	4
300	X	104	90	25	85	8	27	4
310	X	106	94	25	105	7	8	4
320	X	106	93	25	104	7	9	4
330	X	107	94	25	102	8	13	4
340	X	104	95	25	105	6	5	4
350	X	107	98	25	85	7	29	4
360	X	106	97	25	106	7	7	5
380	X	108	99	25	105	6	9	5
400	X	108	103	25	95	5	18	5
420	X	106	105	25	104	7	9	5
450	X	107	103	25	100	8	15	5
480	X	109	105	25	50	10	69	5
500	X	108	107	25	100	4	12	5
550	X	108	103	25	106	4	6	5
600	X	107	107	36	106	6	7	5
650	Y	107	141	36	115	8	-	6
700	X	107	160	36	98	7	16	6
800	X	107	147	36	85	9	31	6



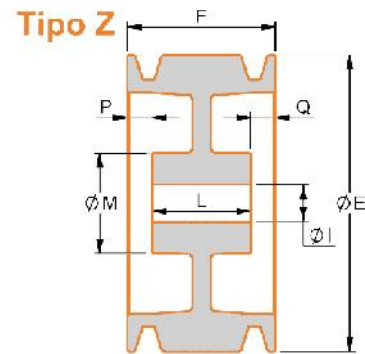
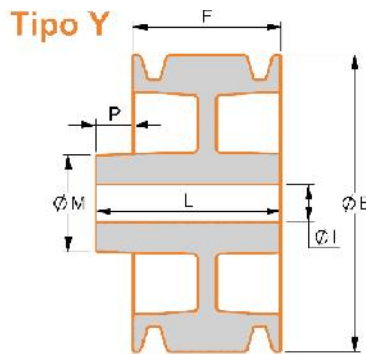
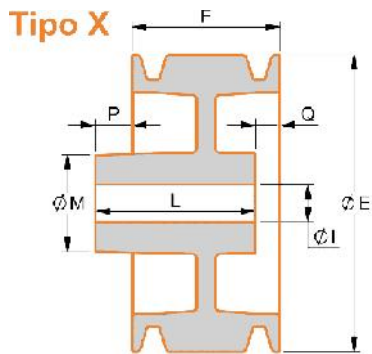


### 5 canales perfil "C"

ØE	Tipo	F	ØM	ØI	L	P	Q	Rayos
90	X	129	71	25	125	16	20	Disco
100	X	129	78	-	127	16	18	Disco
110	X	129	79	25	126	16	19	Disco
120	X	132	82	25	129	17	20	Disco
130	X	133	85	25	110	20	43	Disco
140	X	128	81	25	119	15	24	Disco
150	X	132	85	25	128	17	21	Disco
160	X	129	87	25	111	11	29	Disco
170	X	131	91	25	107	17	41	Disco
180	X	131	89	25	128	17	20	Disco
190	X	131	90	25	106	16	41	Disco
200	X	131	92	25	128	17	20	Disco
210	X	132	95	25	104	17	45	Disco
220	X	130	97	25	124	9	15	Disco
230	X	131	98	25	120	8	19	4
240	X	130	99	25	123	9	16	4
250	X	132	100	25	124	9	17	4
260	X	126	101	25	119	9	16	4
280	X	131	99	25	122	8	17	4
300	X	132	100	25	126	9	15	4
310	X	131	98	25	131	7	7	4
320	X	131	104	25	122	7	16	4
330	X	132	108	25	126	3	9	4
340	X	132	104	25	124	8	16	4
350	X	132	105	36	115	5	22	4
360	X	133	105	36	128	5	10	5
380	X	133	109	36	131	6	8	5
400	X	133	115	36	120	-	13	5
420	X	134	116	36	130	8	12	5
450	Z	134	113	36	130	4	-	5
480	X	134	117	36	130	10	14	5
500	X	134	119	36	133	2	3	5
550	Y	133	125	36	141	8	-	5
600	Y	133	125	36	135	2	-	5
650	X	131	148	36	111	7	27	6
700	X	131	156	36	111	7	27	6
800	X	132	154	36	107	7	32	6

### 6 canales perfil "C"

ØE	Tipo	F	ØM	ØI	L	P	Q	Rayos
130	X	159	84	-	136	20	43	Disco
150	X	158	96	36	116	17	59	Disco
160	X	157	102	36	116	17	58	Disco
170	X	157	99	36	123	20	54	Disco
180	X	156	98	-	108	8	56	Disco
190	X	154	112	36	114	17	57	Disco
200	X	155	103	-	104	9	60	Disco
210	X	155	114	36	112	17	60	Disco
220	X	156	123	-	102	10	64	Disco
230	X	156	126	-	95	10	71	Disco
240	X	156	125	-	117	15	54	Disco
250	X	156	137	-	106	9	59	Disco
260	X	155	128	-	103	15	67	Disco
270	X	157	119	-	107	16	66	Disco
280	X	156	127	-	103	14	67	Disco
300	X	158	130	-	107	15	66	Disco
320	X	157	129	-	104	12	65	Disco
330	X	156	128	-	109	13	60	Disco
340	X	158	130	-	108	15	65	4
350	X	155	129	36	103	9	61	6
360	X	156	135	-	106	13	63	6
380	X	155	135	36	109	13	59	6
400	X	156	133	42	100	9	65	6
420	X	156	135	-	97	4	63	6
450	X	157	135	42	102	5	60	6
500	X	158	133	42	102	5	61	6
550	X	158	137	42	98	2	62	6
600	X	157	129	42	97	1	61	6
650	X	157	147	42	121	8	44	6
700	X	157	155	42	127	8	38	6
800	X	156	162	42	116	8	48	6



### 8 canales perfil "C"

ØE	Tipo	F	ØM	ØI	L	P	Q	Rayos
180	X	208	120	36	172	21	57	Disco
200	X	217	128	34	175	20	62	Disco
230	X	213	123	36	148	8	73	Disco
250	X	214	135	36	162	8	60	Disco
280	Z	218	166	-	134	6	78	Disco
300	X	210	139	-	135	8	83	Disco
320	X	212	150	36	155	8	65	Disco
340	X	213	150	-	182	7	38	Disco
350	X	205	148	-	154	9	60	Disco
380	X	208	146	36	153	5	60	6
400	X	208	146	42	154	10	64	6
500	X	210	150	-	156	8	62	Disco

### 7 canales perfil "C"

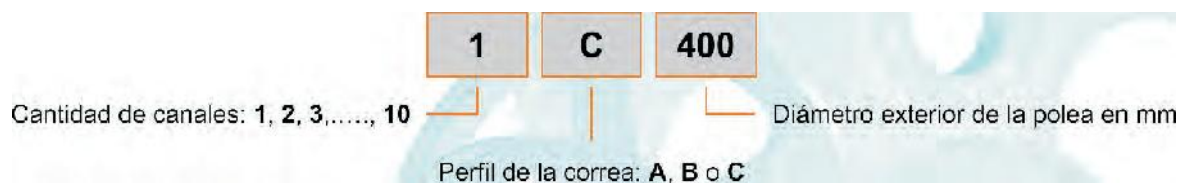
ØE	Tipo	F	ØM	ØI	L	P	Q	Rayos
300	X	186	139	36	123	6	69	4
340	X	187	138	-	154	7	40	Disco

### 10 canales perfil "C"

ØE	Tipo	F	ØM	ØI	L	P	Q	Rayos
210	X	259	143	-	170	8	97	Disco
310	X	260	137	-	155	2	107	Disco
340	X	263	148	-	115	32	180	Disco
350	X	264	149	-	156	9	117	Disco
450	X	262	146	-	166	10	106	Disco

## COMO SOLICITAR UNA POLEA CON MAZA FIJA

La nomenclatura que identifica las poleas de esta clase se conforma de tres partes ordenadas de la siguiente manera:



De esta manera, en el ejemplo se solicita una polea para una correa sección "C" de 400 mm de diámetro exterior.



Bv. Seguí 2707-Rosario-Tel. 0341 434 0271 / 431 9293 / 156 132199  
 e-mail: cristian@rtransmisiones.com.ar leonardo@rtransmisiones.com.ar



## COMO OBTENER EL MEJOR RESULTADO DE SUS POLEAS

### Si usted busca

- Gran duración de correas
- El menor desgaste de los canales
- Funcionamiento sin vibraciones
- Marcha silenciosa

### ¿Qué variables debe tener en cuenta para lograr estos objetivos?

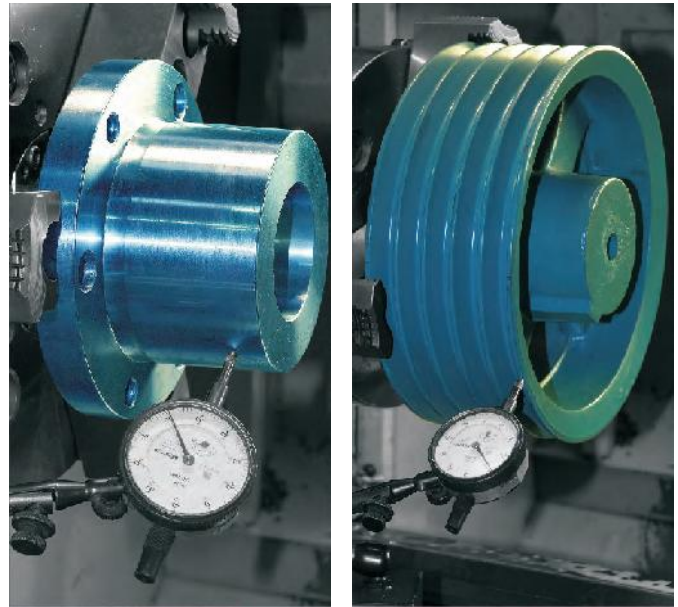
La excentricidad de la polea con respecto al eje, el desbalanceo, el desgaste de los canales y la falta de alineación son las principales causas que impiden lograr buenos resultados.

### ¿Cómo evitarlos?

Cuando se mecaniza el agujero central de la polea o buje, es el momento clave de evitar la **excentricidad**. Al colocar la pieza en el torno, debe centrar la misma utilizando un reloj comparador midiendo sobre la superficie del diámetro exterior y sin excesos de pintura. Se recomienda que la oscilación de la aguja del comparador en un giro completo no supere los **0.05 mm**.

De esta manera se logra que el agujero que se utilizará para ubicar la polea en el eje, esté centrado con respecto a los canales y luego la correa tendrá un funcionamiento regular y uniforme, sin alteraciones o deformaciones por estiramiento.

Conjuntamente, deberá tener en cuenta el huelgo entre el diámetro del eje y el del agujero. La diferencia entre ambos no debe ser mayor a **0.03 mm** para ejes hasta 30 mm y se puede aceptar diferencias de **0.04 mm** para ejes superiores. Errores por encima de estos valores ocasionan descentrados al ajustar el prisionero y se generan vibraciones no deseables.



Luego de realizado el agujero es necesario mantener la pieza **balanceada**. Si tiene que colocar prisioneros de fijación, estos deben estar dispuestos en forma equilibrada.

Si la polea posee un refuerzo en la zona de prisionero y chaveta, es conveniente compensar este peso.

Cuando la pieza vaya a girar a velocidades mayores a 500 rpm se recomienda el equilibrado del conjunto. Esta tarea evitará vibraciones excesivas en el equipo.



Bv. Seguí 2707-Rosario-Tel. 0341 434 0271 / 431 9293 / 156 132199  
e-mail: cristian@rtransmisiones.com.ar leonardo@rtransmisiones.com.ar



**El desgaste de los canales**, es una de las principales causas de falla prematura de las correas. Haga valer su dinero invertido en un nuevo juego de correas, inspeccionando cuidadosamente las poleas

- Limpie restos de polvo, lubricante, suciedad y óxido de la polea. Estos restarán eficiencia al sistema de transmisión.
- Utilizando guantes o un trapo, verifique que la superficie de los canales se presente lisa y suave, sin marcas o rayas.
- La correa debe situarse de manera tal que la cara superior se aliñe a ras con el diámetro exterior de la polea. Si el canal se encuentra gastado a tal punto que la cara inferior de la correa hace contacto con el fondo del canal, la correa patinará y se quemará. Brillo en el fondo del canal es una evidencia clara de este defecto.
- Si las paredes del canal están gastadas en forma curva hacia fuera, los vértices inferiores de la correa se dañarán causando una falla prematura. Revise visualmente, con los dedos o por media de plantillas el deterioro de los canales. La curvatura no debe exceder los **0.8 mm** para correas individuales y los **0.4 mm** para correas unidas por el lomo. Cuando una correa unida trabaja demasiado bajo en un canal desgastado, el vínculo de las bandas se puede cortar por el filo entre los canales.

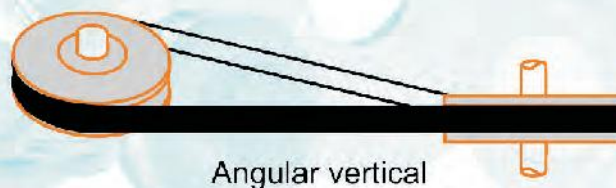
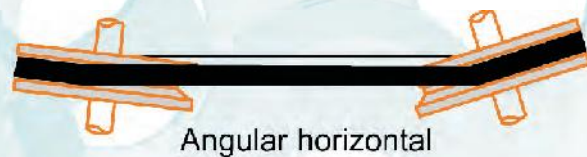
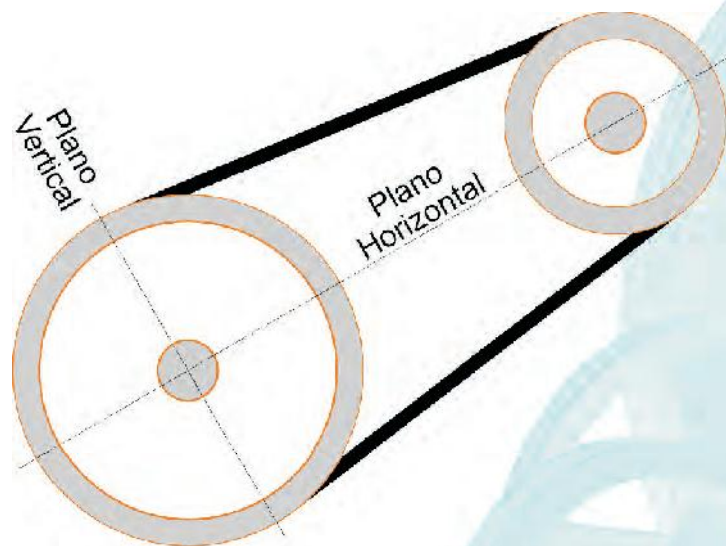


Finalmente, la **falta de alineación** de las poleas acelerará el desgaste de las caras laterales de la correa, acortando simultáneamente la vida de la polea y la correa. La desalineación puede causar también la rotación de la correa dentro del canal o provocar que toda la carga se aplique a un solo lado de la correa, estirando o cortando las cuerdas interiores.

Definiendo dos planos de referencia, el primero que una los centros de los ejes de transmisión llamándolo el

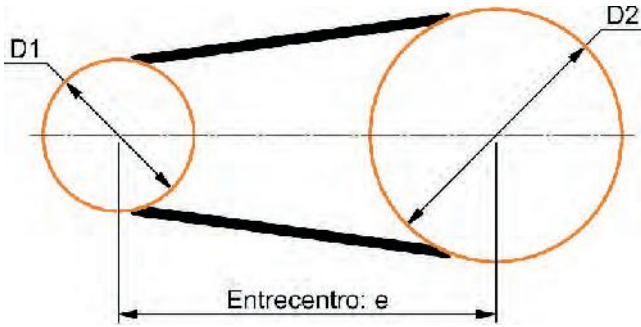
“**horizontal**” y el segundo perpendicular denominado “**vertical**”, deberá examinar entonces, la desalineación angular horizontal y vertical y el desplazamiento lateral de las poleas. Estos parámetros pueden ser verificados con bastante exactitud utilizando una regla o colocando un hilo de pesca o cuerda bien estirada de un extremo a otro de las caras de las poleas.

Para conocer los valores de las desviaciones permisibles, solicite asesoramiento a nuestro departamento técnico.





## CÁLCULOS VARIOS



### SÍMBOLOS UTILIZADOS

- e = Distancia entre centros de ejes [ mm ]
- i = Relación de transmisión
- L = Longitud de correa [mm]
- $D_{máq}$  = Diámetro de la polea de la máquina [mm]
- $D_{motor}$  = Diámetro de la polea del motor [mm]
- $D_1$  = Diámetro de la polea menor [mm]
- $D_2$  = Diámetro de la polea mayor [mm]
- H = Potencia [kW], [hp] o [cv]
- Mt = Torque o Par motor [Nm] o [kgm]
- n = Velocidad de giro del motor [rpm]

### DIÁMETRO DE LA POLEA DE LA MÁQUINA

$$D_{máq} = D_{motor} \cdot \frac{\text{rpm del motor}}{\text{rpm de la máquina}}$$

### DIÁMETRO DE LA POLEA DEL MOTOR

$$D_{motor} = D_{máq} \cdot \frac{\text{rpm de la máquina}}{\text{rpm del motor}}$$

### RELACIÓN DE TRANSMISIÓN

$$i = \frac{\text{rpm del motor}}{\text{rpm de la máquina}} = \frac{D_{máq}}{D_{motor}}$$

### ENTRECENTRO RECOMENDADO

$$\begin{aligned} e &> 0.7 \cdot (D_1 + D_2) \\ e &< 2 \cdot (D_1 + D_2) \end{aligned}$$

### LONGITUD PRIMITIVA DE LA CORREA

La longitud de la correa es igual a la suma de los dos tramos rectos más las longitudes en contacto con las poleas.

$$L = 2 \cdot e + 1.57 \cdot (D_2 + D_1) + \frac{(D_2 + D_1)^2}{4 \cdot e}$$

### TORQUE O MOMENTO TORSOR DE TRABAJO

El par motor es la fuerza que es capaz de ejercer un motor en cada giro. El giro de un motor tiene dos características: el par motor y la velocidad de giro. Del producto de estas dos se obtiene la potencia.

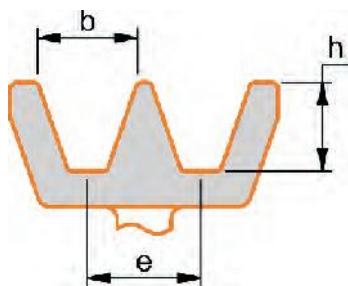
$$Mt \text{ [kgm]} = 725.8 \cdot \frac{H \text{ [hp]}}{n \text{ [rpm]}}$$

$$Mt \text{ [Nm]} = 9550 \cdot \frac{H \text{ [kW]}}{n \text{ [rpm]}}$$

$$Mt \text{ [kgm]} = 716.2 \cdot \frac{H \text{ [cv]}}{n \text{ [rpm]}}$$



## DIMENSIÓN DE LOS CANALES



Canal	b (ancho)	h (profundidad)	e (separación)
Y	6.3	6.3	8
Z	10	9	12
A	13	12	15
B	16.5	15	19
C	22.4	20	25.4
D	32.8	29	37
E	38.6	34	44.5
SPZ	10	11	12
SPA	13	14.3	15
SPB	16.5	18.1	19
SPC	22.4	24.6	25.4
3V / 9N	8.9	8.9	10.3
5V / 15N	15.2	15.2	17.5
8V / 25N	25.4	25.4	28.6

## CONVERSIÓN DE UNIDADES

Dado	Multiplique por	Para obtener
ft	12	in
ft	304.8	mm
in	25.4	mm
kgf	9.8	N
lbf	0.45	kgf
lbf	4.45	N
kgf.m	86.8	lbf-in
kgf.m	9.8	N.m
lbf-ft	12	lbf-in
lbf-in	0.113	N.m

Dado	Multiplique por	Para obtener
cv	0.986	hp
cv	75	kgm/s
cv	0.74	kW
hp	1.014	cv
hp	76	kgm/s
hp	0.75	kW
kW	1.36	cv
kW	1.34	hp
kW	102	kgm/s
kW	1 000	W

Dado	Multiplique por	Para obtener
kgf/cm <sup>2</sup>	10 000	kgf/m <sup>2</sup>
kgf/cm <sup>2</sup>	0.01	kgf/mm <sup>2</sup>
kgf/m <sup>2</sup>	9.8	N/m <sup>2</sup>
kPa	1 000	N/m <sup>2</sup>
kPa	0.001	MPa
ksi	144	ksf
ksi	6.9	MPa
ksi	1 000	psi
psi	703	kgf/m <sup>2</sup>
psi	6.9	kPa