

BOMBAS

Tu fuerza vital.



MEC
BOMBAS



PERIFÉRICAS

QB

Descripción

Esta línea de bombas periféricas fue diseñada para una elevada presión de agua con muy baja potencia de motor.

Aplicaciones

Ideal para elevar agua a tanques cisternas. Aptas para uso doméstico, riego de jardines, lavado de vehículos, etc. Equipándolas con controles de presión o equipos hidroneumáticos pueden ser utilizadas para instalaciones de presurización doméstica.

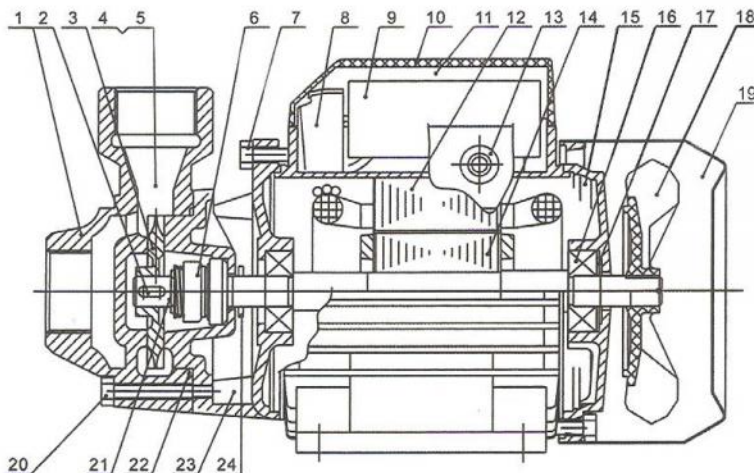
Características

- Aislación clase F
- Eje acero inoxidable
- Impulsor de bronce
- Motor Blindado
- Rodamiento sellado de baja vibración. Calidad Internacional.
- Sello mecánico cerámica - grafito
- Temperatura máxima del líquido hasta 40°C



PERIFÉRICAS QB

N°	Descripción
1	Cuerpo de bomba
2	Chavetero
3	Turbina
4	Tapón cebar
5	Arandela de presión
6	Sello mecánico
7	Tornillo
8	Bornera
9	Capacitor
10	Tapa bornera
11	Tornillo
12	Stator
13	Prensa cable
14	Rotor
15	Tapa motor
16	Cojinete
17	Tornillo fijación
18	Ventilador
19	Cubre ventilador
20	Traba cubre ventilador
21	Fijación
22	Oring
23	Frente de bomba
24	Guarda de protección



CURVA DE RENDIMIENTO

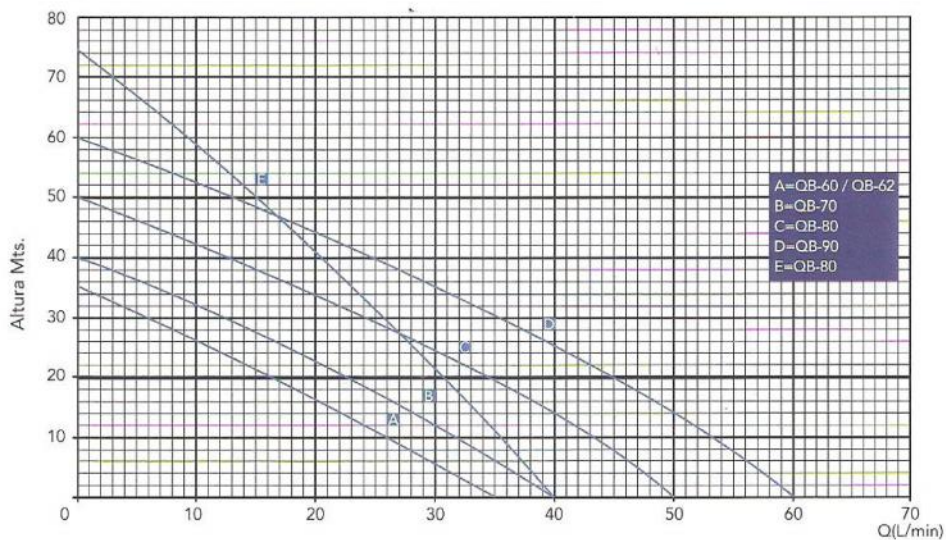


TABLA DE RENDIMIENTO

Modelo	Potencia		Corriente a 200V A	RPM	Capacidad						Suc.Max. (l/min.)	Peso (Kg.)	Diámetro Asp/Desc
	HP	KW			Mts		l/Min		Mts				
QB 60 / QB 62	0.5	0.37	1.6	2850	31	5	20	16	5	30	6	5,8	1"
QB 70	0.75	0.55	3.6	2850	38	5	25	19	10	32	6	9,7	1"
QB 80	1	0.75	4.8	2850	48	5	32	20	15	39	6	10,5	1 1/2"