



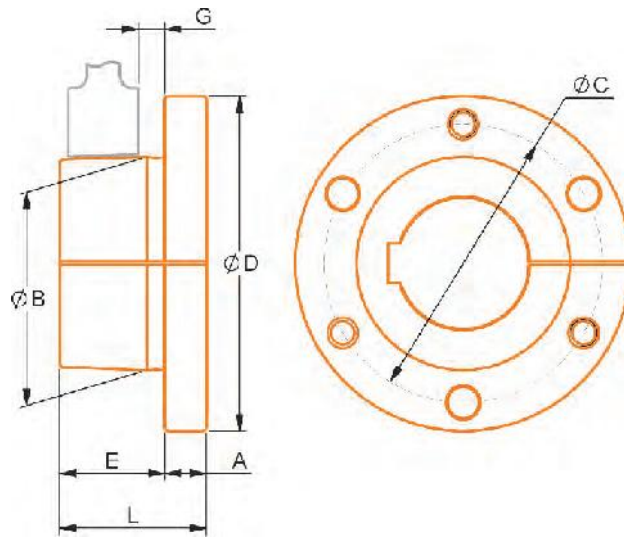
BUJES CÓNICOS

La confiabilidad del sistema de acople con buje tipo **QD**, hace que este tipo de poleas sean las mas apropiadas para equipos industriales.

Las poleas con bujes cónicos brindan un ajuste perfecto eliminando totalmente juegos y desequilibrios, evitando vibraciones o desplazamientos axiales, garantizando de esta forma la permanencia de la alineación inicial.

Para instalar o remover las poleas tipo **QD** de necesita solamente una llave de boca. Los tornillos provistos conjuntamente se utilizan como llave extractora no siendo necesarias otras herramientas. Esto reduce tiempos de montaje y desmontaje y previene daños en los componentes.

Altamente utilizadas por la industria petrolera, la de procesamiento de alimentos, la agrícola, la minera y en todos los equipos que requieran una unión firme y segura.



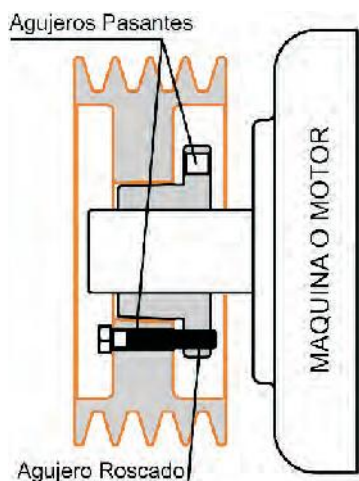
Buje	Par máximo		Par de ajuste		Ømax de eje	Tornillo cabeza hexagonal SAE G5	Dimensiones (in)						
	N · m	in-lb	N · m	in-lb			A	ØB	ØC	ØD	E	G	L
C JA	110	1000	6.8	60	25	3 x 10-24 NC x 1" x 3/4"	5/16	1 3/8	1 21/32	2	3/4	5/32	1 1/16
C H	-	-	10.7	95	30	2 x 1/4"-20 NC x 1 1/2" x 1"	1/4	1 5/8	2	2 1/2	1	1/8	1 1/4
C SH	400	3500	12.2	108	35	3 x 1/4"-20 NC x 1 1/2" x 1"	3/8	1 7/8	2 1/4	2 11/16	7/8	1/4	1 1/4
C SDS	560	5000	12.2	108	42	3 x 1/4"-20 NC x 1 1/2" x 1"	7/16	2 3/16	2 11/16	3 3/16	7/8	3/16	1 5/16
C SD	560	5000	12.2	108	42	3 x 1/4"-20 NC x 2" x 1 1/2"	7/16	2 3/16	2 11/16	3 3/16	1 3/8	3/16	1 13/16
C SK	800	7000	20.3	180	55	3 x 5/16"-18 NC x 2" x 1 1/2"	1/2	2 13/16	3 5/16	3 7/8	1 3/8	3/16	1 7/8
C SF	1250	11000	40.7	360	60	3 x 3/8"-16 NC x 2 1/4" x 1 3/4"	1/2	3 1/8	3 7/8	4 5/8	1 1/2	1/4	2
C E	2250	20000	81.3	720	75	3 x 1/2"-13 NC x 2 3/4" x 2 1/4"	3/4	3 5/6	5	6	1 7/8	5/16	2 5/8
C F	3400	30000	102	900	90	3 x 9/16"-12 NC x 3 3/4" x 3 1/4"	13/16	4 7/16	5 5/8	6 5/8	2 13/16	3/8	3 5/8
C J	5100	45000	185	1620	100	3 x 5/8"-11 NC x 4 3/4" x 4 1/4"	1	5 4/27	6 1/4	7 1/4	3 1/2	3/8	4 1/2
C M	9600	85000	305	2700	120	4 x 3/4"-10 NC x 7" x 1 3/4"	1 1/4	6 1/2	7 7/8	9	5 1/2	3/8	6 3/4
C N	17000	150000	407	3600	130	4 x 7/8"-9 NC x 8" x 2"	1 1/2	7	8 1/2	10	6 5/8	13/32	8 1/8
C P	28000	250000	610	5400	160	4 x 1"-8 NC x 9 1/2" x 2 1/4"	1 3/4	8 1/4	10	11 3/4	7 5/8	1/2	9 3/8



FORMAS DE MONTAJE

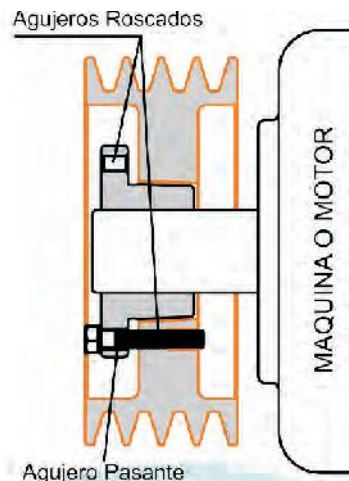
Montaje Estándar

Los tornillos se colocan en el agujero pasante de la polea y se roscan en el buje con las cabezas hacia afuera.



Montaje Reverso

Los tornillos se colocan en el agujero pasante del buje y se roscan en la polea con las cabezas hacia afuera.



INSTALACIÓN

1. Asegúrese que la superficie cónica de los bujes y el interior de la maza de la polea estén limpias.
2. Introduzca el buje en la polea.
3. Coloque los tornillos y arandelas sin apretar. El cono permanece suelto permitiendo el libre movimiento a través del eje.
4. Con la chaveta en el eje deslice la polea a la posición deseada. Verifique que las cabezas de los tornillos se encuentren en la parte exterior.
5. Aliñe las poleas.
6. Apriete los tornillos de manera alterna y progresiva hasta fijar los mismos con el torque recomendado. No permita que la polea haga contacto con la pestaña del buje; debe hacer un espacio entre ambos de 3,2 mm a 6,4 mm.

DESINSTALACIÓN

1. Afloje y remueva los tornillos.
2. Inserte los tornillos en los agujeros de extracción.
3. Ajuste progresiva y uniformemente hasta liberar el buje del eje.
4. Retire conjuntamente buje y polea del eje.

ADVERTENCIA

NO UTILICE NINGÚN TIPO DE LUBRICANTE EN LAS SUPERFICIES CÓNICAS. LA PRESENCIA DEL MISMO PUEDE OCASIONAR LA FALLA DEL SISTEMA.



BUJES TIPO “QD” EN EXISTENCIA - LÍNEA MÉTRICA

Los bujes con agujero a medida de esta línea, se entregan con chaveta. Las dimensiones de la misma, al igual que el chavetero respetan las indicaciones de la norma alemana DIN 6885.

Código	Descripción	Chavetero
C H	BUJE “H” DE ACERO SIN AGUJERO CENTRAL	
C H 28	BUJE “H” DE ACERO P/EJE Ø28 mm - CON CHAVETA	8 x 3.3
C SD	BUJE “SD” DE ACERO SIN AGUJERO CENTRAL	
C SD Q	BUJE “SD” DE ACERO CON AGUJERO PILOTO Y CORTE	
C SD 19	BUJE “SD” DE ACERO P/EJE Ø19 mm - CON CHAVETA	6 x 2.8
C SD 24	BUJE “SD” DE ACERO P/EJE Ø24 mm - CON CHAVETA	8 x 3.3
C SD 28	BUJE “SD” DE ACERO P/EJE Ø28 mm - CON CHAVETA	8 x 3.3
C SD 38	BUJE “SD” DE ACERO P/EJE Ø38 mm - CON CHAVETA	10 x 3.3
C SD 42	BUJE “SD” DE ACERO P/EJE Ø42 mm - CON CHAVETA	12 x 3.3
C SDS	BUJE “SDS” DE ACERO SIN AGUJERO CENTRAL	
C SK	BUJE “SK” DE ACERO CON AGUJERO PILOTO	
C SK Q	BUJE “SK” DE ACERO CON AGUJERO PILOTO Y CORTE	
C SK 38	BUJE “SK” DE ACERO P/EJE Ø38 mm - CON CHAVETA	10 x 3.3
C SK 42	BUJE “SK” DE ACERO P/EJE Ø42 mm - CON CHAVETA	12 x 3.3
C SK 48	BUJE “SK” DE ACERO P/EJE Ø48 mm - CON CHAVETA	14 x 3.8
C SK 55	BUJE “SK” DE ACERO P/EJE Ø55 mm - CON CHAVETA	16 x 4.3
C SF	BUJE “SF” DE ACERO CON AGUJERO PILOTO	
C SF Q	BUJE “SF” DE ACERO CON AGUJERO PILOTO Y CORTE	
C SF 38	BUJE “SF” DE ACERO P/EJE Ø38 mm - CON CHAVETA	10 x 3.3
C SF 42	BUJE “SF” DE ACERO P/EJE Ø42 mm - CON CHAVETA	12 x 3.3
C SF 48	BUJE “SF” DE ACERO P/EJE Ø48 mm - CON CHAVETA	14 x 3.8
C SF 55	BUJE “SF” DE ACERO P/EJE Ø55 mm - CON CHAVETA	16 x 4.3
C SF 60	BUJE “SF” DE ACERO P/EJE Ø60 mm - CON CHAVETA	18 x 4.4
C E	BUJE “E” DE ACERO CON AGUJERO PILOTO	
C E Q	BUJE “E” DE ACERO CON AGUJERO PILOTO Y CORTE	
C E 48	BUJE “E” DE ACERO P/EJE Ø48 mm - CON CHAVETA	14 x 3.8
C E 50	BUJE “E” DE ACERO P/EJE Ø50 mm - CON CHAVETA	14 x 3.8
C E 55	BUJE “E” DE ACERO P/EJE Ø55 mm - CON CHAVETA	16 x 4.3
C E 60	BUJE “E” DE ACERO P/EJE Ø60 mm - CON CHAVETA	18 x 4.4
C E 65	BUJE “E” DE ACERO P/EJE Ø65 mm - CON CHAVETA	18 x 4.4
C E 70	BUJE “E” DE ACERO P/EJE Ø70 mm - CON CHAVETA	20 x 4.9
C E 75	BUJE “E” DE ACERO P/EJE Ø75 mm - CON CHAVETA	20 x 4.9
C E 80	BUJE “E” DE ACERO P/EJE Ø80 mm - CON CHAVETA	22 x 5.4
C F	BUJE “F” DE ACERO CON AGUJERO PILOTO	
C F Q	BUJE “F” DE ACERO CON AGUJERO PILOTO Y CORTE	
C F 60	BUJE “F” DE ACERO P/EJE Ø60 mm - CON CHAVETA	18 x 4.4
C F 75	BUJE “F” DE ACERO P/EJE Ø75 mm - CON CHAVETA	20 x 4.9
C F 80	BUJE “F” DE ACERO P/EJE Ø80 mm - CON CHAVETA	22 x 5.4
C F 90	BUJE “F” DE ACERO P/EJE Ø90 mm - CON CHAVETA	25 x 5.4
C J	BUJE “J” DE ACERO CON AGUJERO PILOTO	
C J Q	BUJE “J” DE ACERO CON AGUJERO PILOTO Y CORTE	
C M	BUJE “M” DE ACERO SIN AGUJERO CENTRAL	
C M - M1	BUJE “M” DE HºFº SIN AGUJERO CENTRAL	





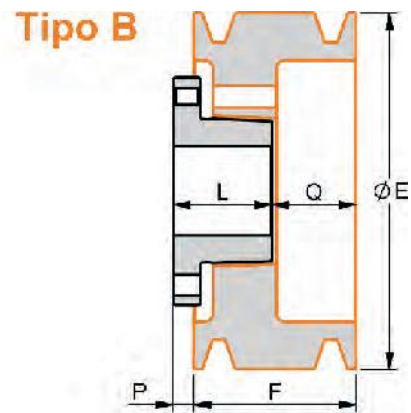
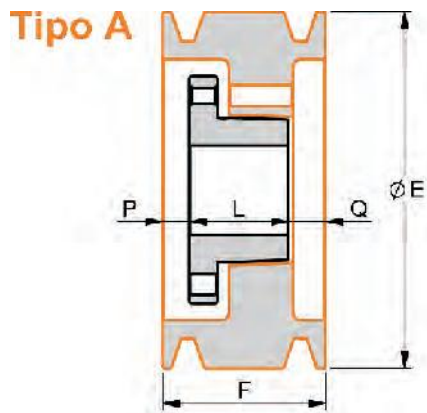
BUJES TIPO "QD" EN EXISTENCIA - LÍNEA AMERICANA

Código	Descripción	Chavetero
C H 0.75"	BUJE "H" DE ACERO P/EJE Ø0.75" (Ø19.05 mm)	3/16" x 3/32"
C H 1.1875"	BUJE "H" DE ACERO P/EJE Ø1.1875" (Ø30.16 mm)	1/4" x 1/8"
C SD 1.1875"	BUJE "SD" DE ACERO P/EJE Ø1.1875" (Ø30.16 mm)	1/4" x 1/8"
C SK 1.4375"	BUJE "SK" DE ACERO P/EJE Ø1.4375" (Ø36.51 mm)	3/8" x 3/16"
C SK 1.6875"	BUJE "SK" DE ACERO P/EJE Ø1.6875" (Ø42.86 mm)	3/8" x 3/16"
C SF 1.4375"	BUJE "SF" DE ACERO P/EJE Ø1.4375" (Ø36.51 mm)	3/8" x 3/16"
C SF 1.6875"	BUJE "SF" DE ACERO P/EJE Ø1.6875" (Ø42.86 mm)	3/8" x 3/16"
C SF 2.1875"	BUJE "SF" DE ACERO P/EJE Ø2.1875" (Ø55.56 mm)	1/2" x 1/4"
C E 2.1875"	BUJE "E" DE ACERO P/EJE Ø2.1875" (Ø55.56 mm)	1/2" x 1/4"
C E 2.4375"	BUJE "E" DE ACERO P/EJE Ø2.4375" (Ø61.91 mm)	5/8" x 5/16"
C F 2.4375"	BUJE "F" DE ACERO P/EJE Ø2.4375" (Ø61.91 mm)	5/8" x 5/16"





POLEAS DE FUNDICIÓN GRIS TIPO "QD"

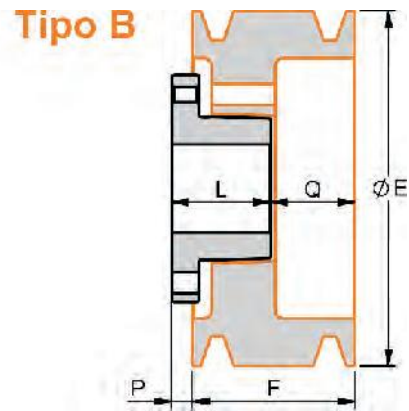
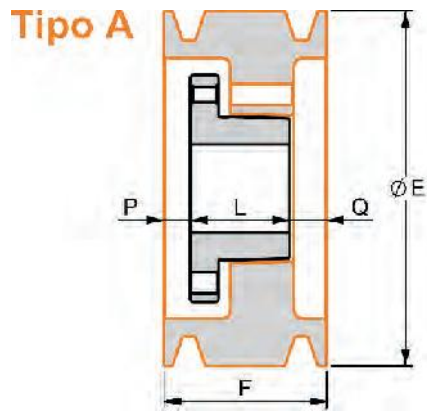


3 canales perfil "C"

ØE	Tipo	Buje	F	L	P	Q
150	B	SF	84	51	19	52
160	B	E	84	67	62	79
180	A	SF	84	51	6	27
180	B	E	84	67	62	79
190	B	E	84	67	27	44
200	B	E	84	67	27	44
210	A	E	84	67	14	3
220	A	E	84	67	14	3
230	B	E	84	67	7	24
240	B	E	84	67	7	24
250	B	E	84	67	3	20
260	B	E	84	67	3	20
270	B	E	84	67	3	20
280	B	E	84	67	3	20
290	B	E	84	67	3	20
300	B	E	84	67	3	20
310	B	E	84	67	3	20
315	A	E	84	67	14	3
320	B	E	84	67	3	20
340	A	E	84	67	3	14
350	B	E	84	67	3	20
360	B	E	84	67	3	20
370	B	E	84	67	3	20
380	B	E	84	67	3	20
390	B	E	84	67	3	20
400	B	E	84	67	3	20
420	A	E	84	67	3	14
520	A	E	84	67	2	15

4 canales perfil "C"

ØE	Tipo	Buje	F	L	P	Q
150	B	SF	110	51	19	78
160	B	E	110	67	62	105
180	A	SF	110	51	26	33
180	B	E	110	67	62	105
190	B	E	110	67	27	70
200	B	E	110	67	27	70
210	B	E	110	67	3	46
220	B	E	110	67	3	46
230	B	E	110	67	7	50
240	B	E	110	67	7	50
250	B	E	110	67	2	45
260	B	E	110	67	2	45
270	B	E	110	67	2	45
280	B	E	110	67	2	45
290	B	E	110	67	2	45
300	B	E	110	67	2	45
310	B	E	110	67	2	45
315	A	E	110	67	14	29
320	B	E	110	67	2	45
340	A	E	110	67	29	14
350	B	E	110	67	2	45
360	B	E	110	67	2	45
365	A	E	110	67	6	37
370	B	E	110	67	2	45
380	B	E	110	67	2	45
390	B	E	110	67	2	45
400	B	E	110	67	2	45

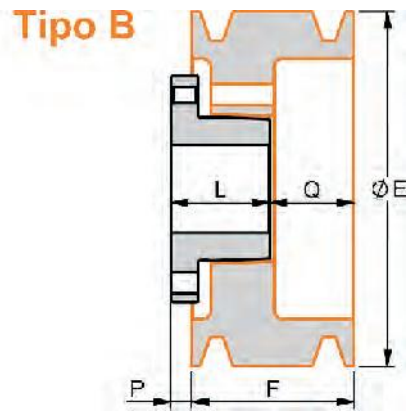
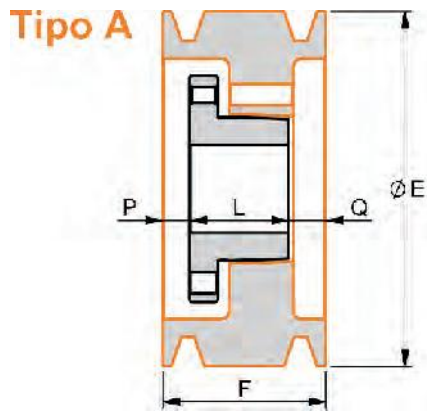


5 canales perfil "C"

ØE	Tipo	Buje	F	L	P	Q
150	B	SF	135	51	19	103
160	B	E	135	67	62	130
160	B	SF	135	51	19	103
180	B	E	135	67	62	130
190	B	E	135	67	27	95
200	B	E	135	67	27	95
210	A	E	135	67	15	53
220	A	E	135	67	15	53
230	A	E	135	67	19	49
240	A	E	135	67	19	49
250	A	E	135	67	15	53
260	A	E	135	67	15	53
270	A	E	135	67	15	53
280	A	E	135	67	15	53
290	A	E	135	67	15	53
300	A	E	135	67	15	53
310	A	E	135	67	15	53
320	A	E	135	67	15	53
340	A	E	135	67	28	40
350	A	E	135	67	15	53
360	A	E	135	67	15	53
370	A	E	135	67	15	53
380	A	E	135	67	15	53
390	A	E	135	67	15	53
400	A	E	135	67	15	53
800	A	J	145	114	9	22
900	A	J	145	114	9	22

6 canales perfil "C"

ØE	Tipo	Buje	F	L	P	Q
160	B	E	160	67	62	155
180	B	E	160	67	62	155
190	B	E	160	67	27	120
200	B	E	160	67	27	120
210	A	E	160	67	16	77
220	A	E	160	67	16	77
230	A	E	160	67	19	74
240	A	E	160	67	19	74
250	A	E	160	67	15	78
260	A	E	160	67	15	78
270	A	E	160	67	15	78
280	A	E	160	67	15	78
290	A	E	160	67	15	78
300	A	E	160	67	15	78
310	A	E	160	67	15	78
320	A	E	160	67	15	78
340	A	E	160	67	28	65
350	A	E	160	67	15	78
360	A	E	160	67	15	78
370	A	E	160	67	15	78
380	A	E	160	67	15	78
390	A	E	160	67	15	78
400	A	E	160	67	15	78
520	A	F	160	91	17	52
800	A	J	170	114	9	47
900	A	J	170	114	9	47



3 canales perfil "SPC"

ØE	Tipo	Buje	F	L	P	Q
200	B	E	84	67	27	44
220	A	E	84	67	14	3
240	B	E	84	67	7	24
260	B	E	84	67	3	20
280	B	E	84	67	3	20
300	B	E	84	67	3	20
320	B	E	84	67	3	20
360	B	E	84	67	3	20
380	B	E	84	67	3	20
400	B	E	84	67	3	20

4 canales perfil "SPC"

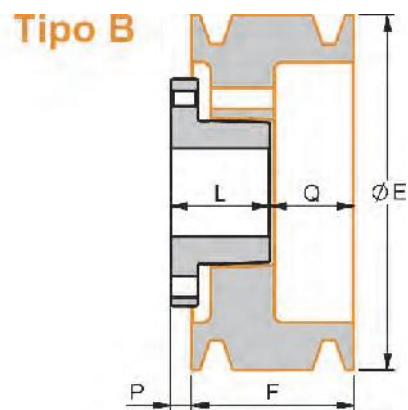
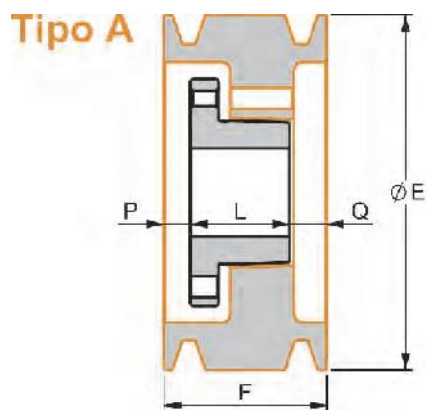
ØE	Tipo	Buje	F	L	P	Q
200	B	E	110	67	27	70
220	B	E	110	67	3	46
240	B	E	110	67	7	50
260	B	E	110	67	2	45
280	B	E	110	67	2	45
300	B	E	110	67	2	45
320	B	E	110	67	2	45
360	B	E	110	67	2	45
380	B	E	110	67	2	45
400	B	E	110	67	2	45

5 canales perfil "SPC"

ØE	Tipo	Buje	F	L	P	Q
200	B	E	135	67	27	95
220	A	E	135	67	15	53
240	A	E	135	67	19	49
260	A	E	135	67	15	53
280	A	E	135	67	15	53
300	A	E	135	67	15	53
320	A	E	135	67	15	53
360	A	E	135	67	15	53
380	A	E	135	67	15	53
400	A	E	135	67	15	53

6 canales perfil "SPC"

ØE	Tipo	Buje	F	L	P	Q
200	B	E	160	67	27	120
220	A	E	160	67	16	77
240	A	E	160	67	19	74
260	A	E	160	67	15	78
280	A	E	160	67	15	78
300	A	E	160	67	15	78
320	A	E	160	67	15	78
360	A	E	160	67	15	78
380	A	E	160	67	15	78
400	A	E	160	67	15	78



4 canales perfil "5V"

ØE	Tipo	Buje	F	L	P	Q
100	B	SK	80	48	48	80
120	B	SK	80	48	48	80
130	B	SK	80	48	18	50
140	B	SK	80	48	18	50
150	A	SK	80	48	7	25
160	A	SK	80	48	7	25
180	A	SF	80	51	4	25
190	A	SF	80	51	4	25
200	B	E	80	67	27	40
215	B	E	80	67	27	40

Otros modelos en stock

Código	Tipo	Buje	F	L	P	Q
2 B 200 SD	B	SD	42	46	6	2
2 B 240 SF	B	SF	42	51	12	3
2 B 770 E	B	E	45	67	27	5
1 C 240 SF	B	SF	32	51	19	0
1 C 620 SF	B	SF	32	51	19	0
2 C 315 E	B	E	58	67	12	3
7 C 800 J	A	J	196	114	9	73
8 C 800 J	A	J	215	114	28	73
8 C 900 J	A	J	215	114	28	73

Estamos ampliando nuestra línea de poleas para montaje con bujes tipo "QD". Consultar por nuevos productos o diseños exclusivos.

COMO SOLICITAR UNA POLEA TIPO "QD"

El código que identifica esta familia de poleas, se compone de cuatro partes detallando las siguientes características:



Cantidad de canales: 1, 2, 3, ..., n

Clase de buje tipo "QD"

Perfil de la correa: A, B, C, D, 3V, 8V, etc.

Diámetro exterior de la polea en mm

Por lo que el ejemplo anterior describe una polea de 160 mm de diámetro exterior, para 4 correas de sección 5V que será fijada utilizando un buje clase SF.