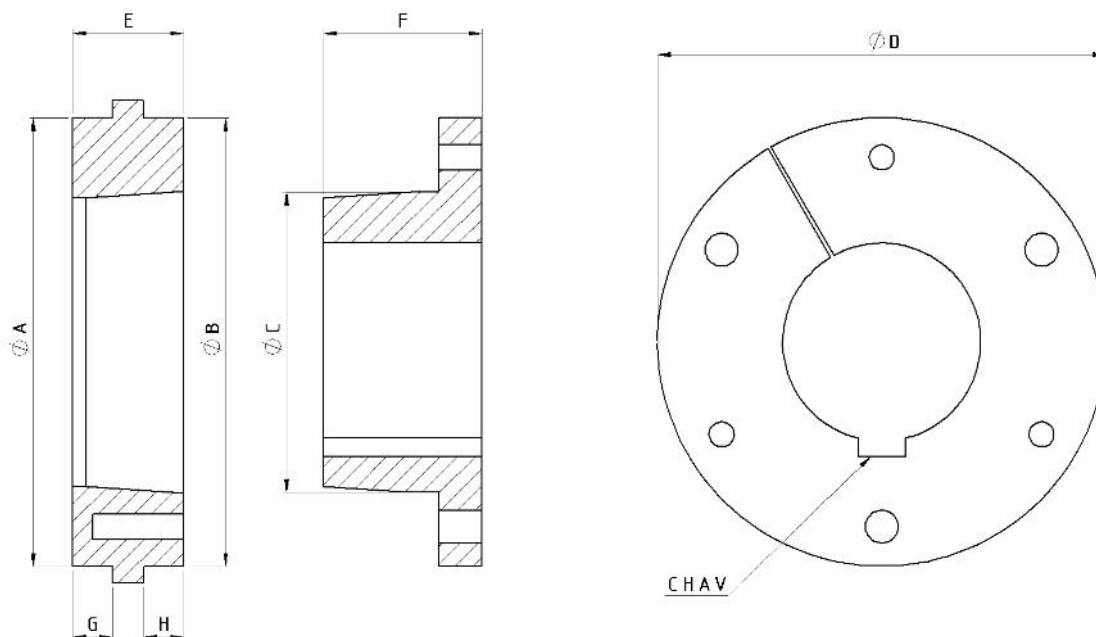


## ACCESORIOS PARA ARMAR ROLOS DE NORIAS Y CINTAS CLINCH Y PLAQUETAS



**TABLA DE DIMENSIONES**

PIEZA Nº	Ø EJE	CHAV	ØA	ØB	ØC	ØD	Esp E	Esp F	Esp G	Esp H	Esp I
1	35-40	8x4	81	79	56	81	27	42	9	12	10
2	30-45	8x4	100	98	60,5	100	27	42	9	12	10
3	50-55	12x5,5	123	123	78	110	38	57	16	16	11,5
4	60-70	16x5	152	152	90	152	40	65	14	14	12
5	75-90	18x6	170	170	114	170	42	60	15	15	16
6	95-100	28x8	170	170	126	176	42	62	15	15	18
7	110-120	32x9	208	208	155	208	45	71	16	16	18

NOTA: Pieza Nº 1 únicamente a pedido