

BOMBAS

Tu fuerza vital.



MEC
BOMBAS



CENTRÍFUGAS

CPM-A

Descripción

Esta línea de bombas centrífugas monoblock fue diseñada para el bombeo de aguas limpias sin partículas en suspensión y líquidos no corrosivos.

Aplicaciones

Ideal para el traslado de agua desde la superficie a lugares elevados en una instalación. Aptas para el uso doméstico. Equipándolas con controles de presión o equipos hidroneumáticos pueden ser utilizadas para instalaciones de presurización doméstica.

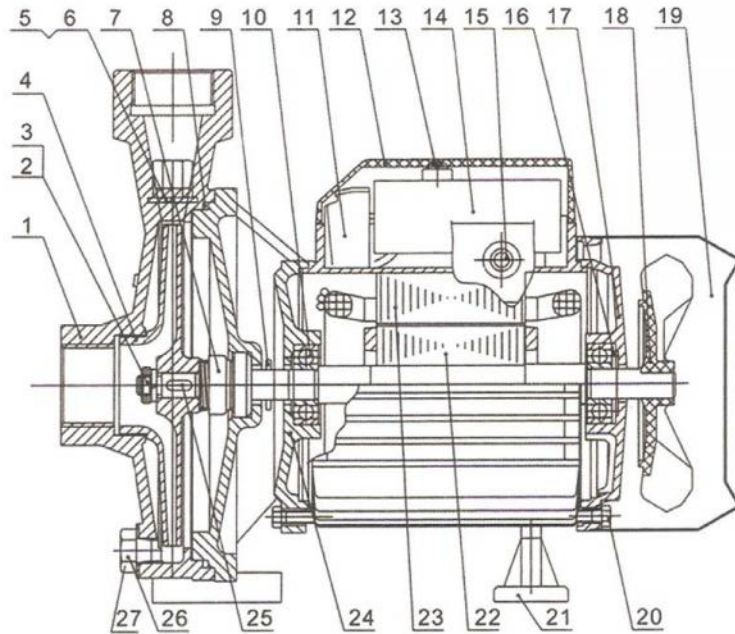
Características

- Aislación clase F
- Eje acero inoxidable
- Impulsor de bronce o noryl
- Motor Blindado
- Rodamiento sellado de baja vibración. Calidad Internacional
- Sello Mecánico Cerámica - Grafito
- Temperatura máxima del líquido hasta 40°C



CENTRÍFUGAS CPM-A

N°	Descripción
1	Cuerpo de bomba
2	Chavetero
3	Tuerca de protección
4	Turbina
5	Tapón cebar
6	Arandela de presión
7	Sello mecánico
8	Oring Cuerpo Bomba
9	Guarda de protección
10	Cojinete
11	Bornera
12	Tapa bornera
13	Tornillo
14	Capacitor
15	Prensa cable
16	Tornillo fijación
17	Tapa motor
18	Ventilador
19	Cubre ventilador
20	Traba cubre ventilador
21	Pie
22	Rotor
23	Stator
24	Frente de bomba
25	Chavetero
26	Tapón drenaje
27	Arandela de presión



CURVA DE RENDIMIENTO

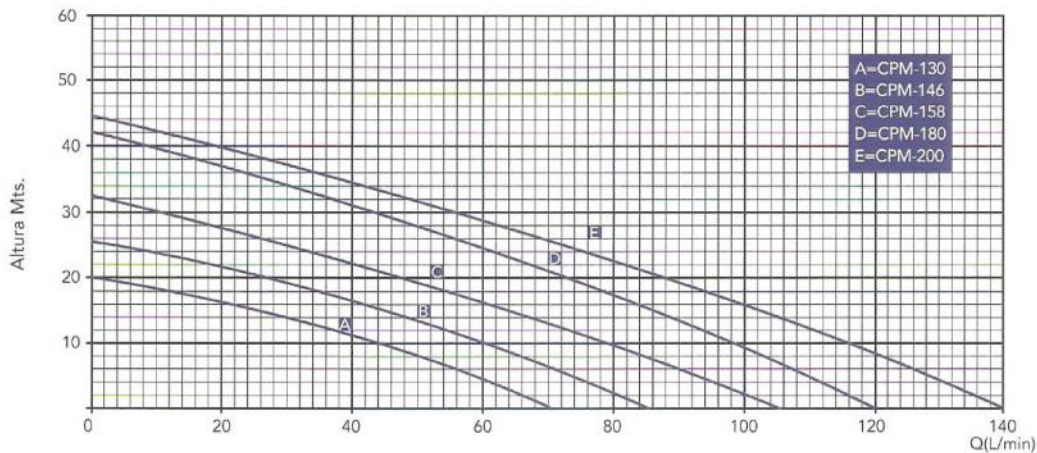


TABLA DE RENDIMIENTO

Modelo	Potencia		Corriente a 220V	Capacidad						Suc.Max. (Mts)	Peso (Kg.)	Diámetro Asp/Desc
	HP	KW		Mts	l/Min	Mts	l/Min	Mts	l/Min			
CPM 130A	0.5	0.37	2.7	18	10	12	40	4	60	6	9.5	1"
CPM 146A	0.75	0.55	3.6	24	10	10	60	2	80	6	12.6	1"
CPM 158A	1	0.75	5	30	10	16	60	2	100	6	14.7	1"
CPM 180A	1.5	1.1	7.5	40	10	24	60	9	100	6	23	1"
CPM 200A	2	1.5	9.6	42	10	29	60	16	100	6	26	1"