

BOMBAS

Tu fuerza vital.



MEC
BOMBAS



CENTRÍFUGAS

CF

Descripción

La línea de bomba centrífuga CF de alto caudal, fue diseñada principalmente para lograr grandes caudales en relación a bajos niveles de altura manométrica.

Aplicaciones

Recomendada para riego por lluvia y por escurrimiento, abastecimiento de agua proveniente de lagos, ríos y pozos, sistemas de enfriamiento, uso industrial, etc.

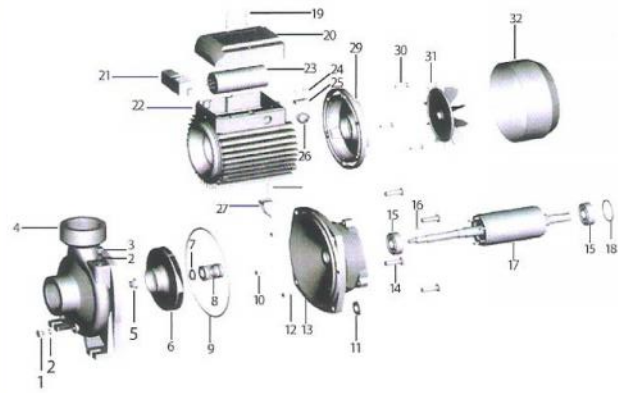
Características

- Aislación clase F
- Cuerpo de fundición
- Impulsor de bronce
- Motor blindado
- Protección IP 44
- Rodamiento sellado de baja vibración. Calidad internacional.
- Sello mecánico cerámico
- Temperatura de líquido hasta 40°C



CENTRÍFUGAS CF

N°	Descripción	N°	Descripción
1	Tapón de drenaje	17	Rotor
2	O'ring	18	Anillo elástica
3	Tapón de llenado	19	Tornillo
4	Cuerpo de la bomba	20	Caja del capacitor
5	Tuerca	21	Estator
6	Impulsor	22	Bornera
7	Arandela	23	Capacitor
8	Sello mecánico	24	Tornillo
9	Sello	25	Contenedor de cables
10	Tornillo	26	Tornillo
11	Arandela de seguridad	27	Soporte del motor
12	Tornillo	28	Prensa cable
13	Tapa frontal	29	Tapa trasera
14	Tornillo	30	tornillo
15	Rodamiento de bolas	31	Ventilador
16	Chaveta	32	Tapa de ventilador



CURVA DE RENDIMIENTO

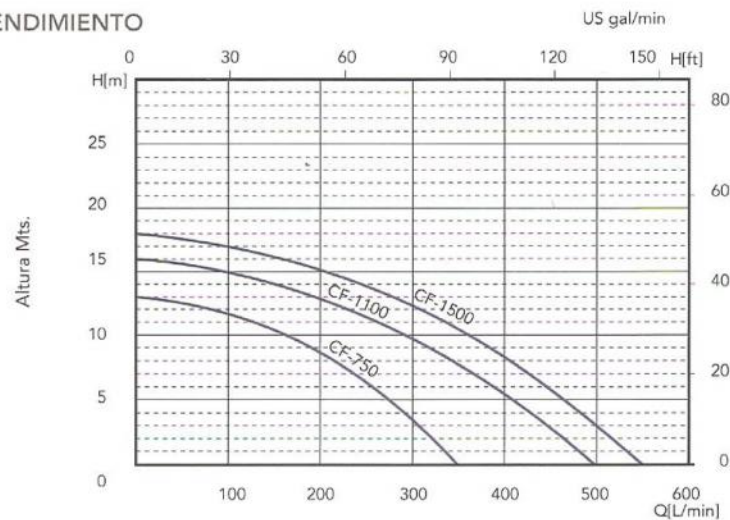


TABLA DE RENDIMIENTO

Modelo	Potencia		Tensión V	Capacidad					Dimensiones Longitud (mm)	Peso (Kg.)	Diámetro Ent/Salida	
	HP	KW		Mts	l/Min	Mts	l/Min	Mts				l/Min
CF - 750	1	0,75	220	12	100	8,5	200	3,5	300	345 x 210 x 260	17	2"x2"
CF - 1100	1,5	1,1	220	15	100	12	250	5,5	400	390 x 245 x 285	22	2"x2"
CF - 1500	2	1,5	200	17	100	14	250	8	400	390 x 245 x 285	22	2"x2"
CF - 1100 T	1,5	1,1	380	15	100	12	250	5,5	400	390 x 245 x 285	24	2"x2"
CF - 1500 T	2	1,5	380	17	100	14	250	8	400	390 x 245 x 285	24	2"x2"