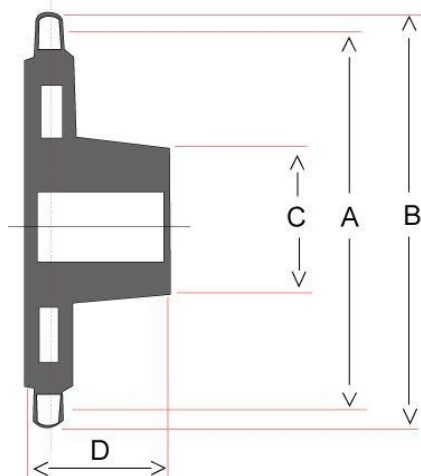


CADENAS TIPO ICE CHAIN

Esta cadena es la más usada en la industria frigorífica (ovinos, porcinos, bovinos, etc.), posee una carga de rotura de 11.000 Kg. y se produce remachada o totalmente abulonada.

Las ruedas dentadas para este tipo de cadenas engranan paso por medio y las mismas pueden estar construidas en tres tipos de materiales: acero fundido, fundición nodular o gris.

PASO	DIMENSIONES mm				DIENTES
	A	B	C	D	
4"	392,5	435	100	110	6
6"	398,2	460	170	130	4
	588,8	635	150	100	6
	781,1	835	150	100	8



PASO	DIMENSIONES mm					
	EP	LP	AP	AE	D	LPR
4"	7,9	139,7	38,1	18,8	15,9	45
5"	9,5	190,5	38,1	22,2	15,9	47

