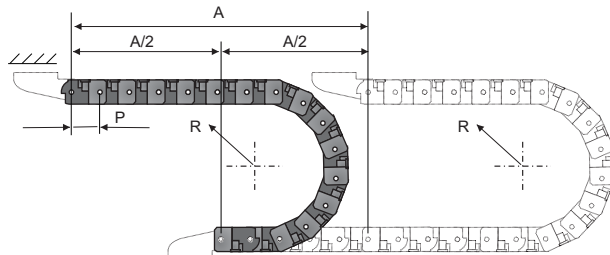
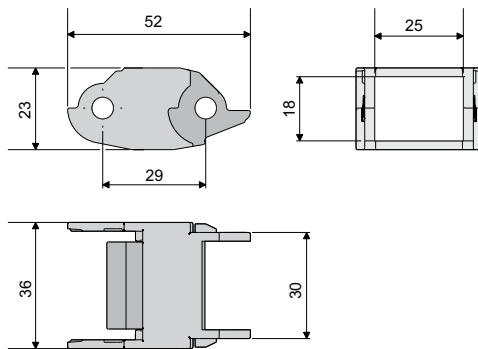
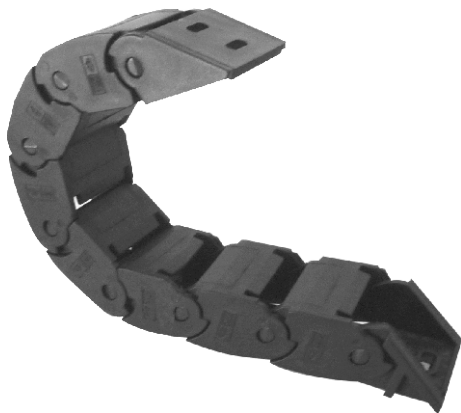


Cable Canal A36 Cable Carrier A36



PIEZA DESCRIPCION PESO

1229	CABLE CANAL	12 g
------	-------------	------

VENTA COLOR

UNIDAD
NEGRO

MATERIALES

CABLE CANAL/CABLE CARRIER=PAFG

FÓRMULA PARA CALCULAR EL LARGO DE LA CADENA

$$L = \frac{A + \pi \cdot R + (P \cdot 2)}{2}$$

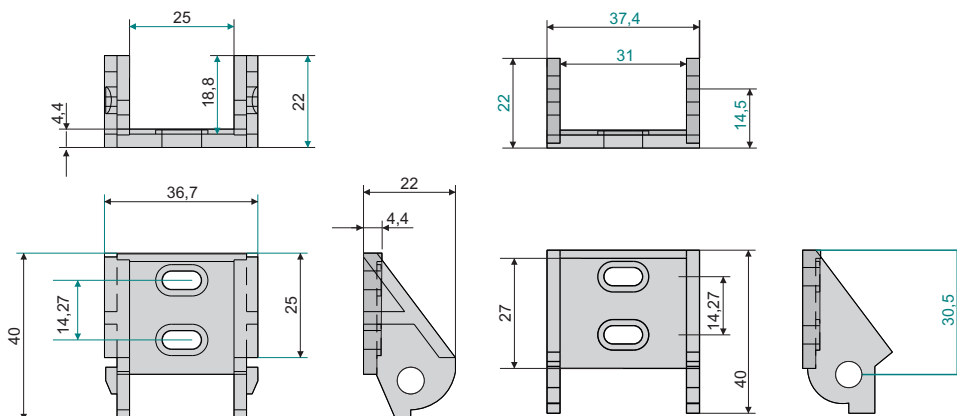
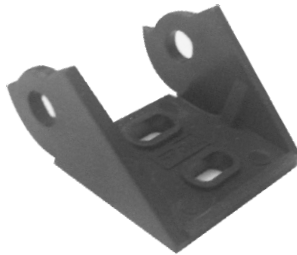
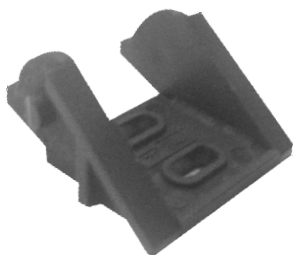
L = LARGO

A = DESPLAZAMIENTO DESEADO

R = RADIO

P = 29

Puntera Cable Canal A36 Chain Fastener A36



PIEZA DESCRIP. PESO

1230	PUNTERA CABLE CANAL	24 g
------	---------------------	------

VENTA COLOR

UNIDAD
NEGRO

MATERIALES

CABLE CANAL/CHAIN FASTENER=PAFG

● **Componentes** ... **Cable Canal**
Components ... **Cable Carrier**

Cable Canal A74... Cable Carrier A74

PIEZA DESCRIP. PESO

012 | CABLE CANAL | 38,4 g

VENTA UNIDAD
COLOR NEGRO

MATERIALES | CABLE CANAL/CABLE CARRIER=PAFG

CARACTERÍSTICAS TÉCNICAS

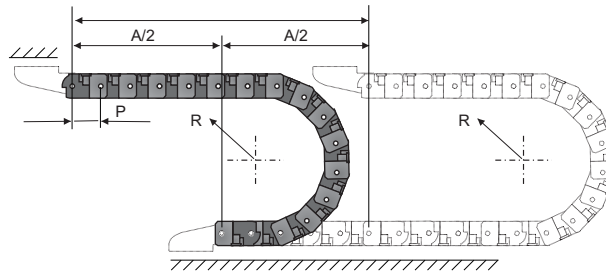
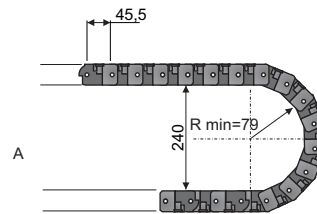
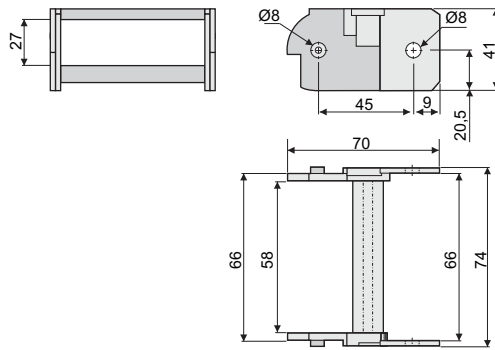
METRO: 22 ESLABONES

EL MONTAJE DE LOS ESLABONES ES A PRESIÓN.
 EL SISTEMA DE ENCASTRE A PRESIÓN PERMITE DESMONTAR
 LOS ELEMENTOS RÁPIDAMENTE Y DE FORMA SENCILLA.

**FÓRMULA PARA CALCULAR
 EL LARGO DE LA CADENA**

$$L = \frac{A + \pi \cdot R + (P \cdot 2)}{2}$$

L = LARGO
 A = DESPLAZAMIENTO DESEADO
 R = RADIO
 P = 45



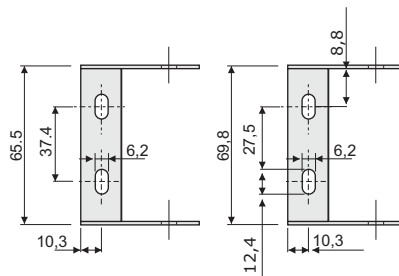
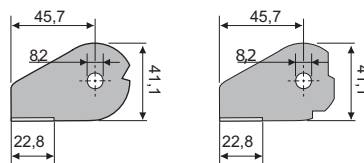
Puntera Cable Canal A74... Chain Fastener A74

PIEZA DESCRIPCION PESO

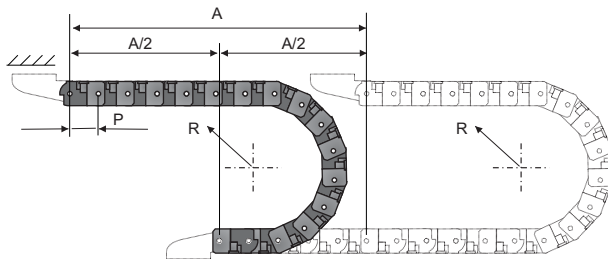
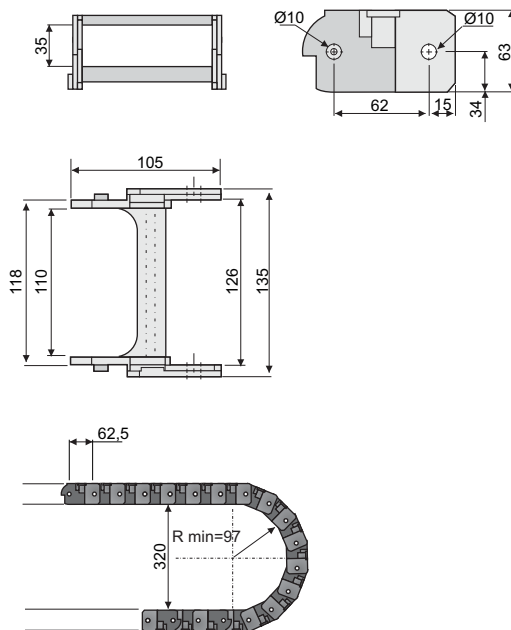
419 | PUNTERA CABLE CANAL | 224 g

VENTA UNIDAD
COLOR NEGRO

MATERIALES | PUNTERA /CHAIN FASTENER=FE



Cable Canal A126... Cable Carrier A126



PIEZA	DESCRIP.	PESO
-------	----------	------

013	CABLE CANAL	112,4 g
-----	-------------	---------

VENTA	COLOR
-------	-------

UNIDAD	NEGRO
--------	-------

MATERIALES

CABLE CANAL/CABLE CARRIER=PAFG

CARACTERÍSTICAS TÉCNICAS

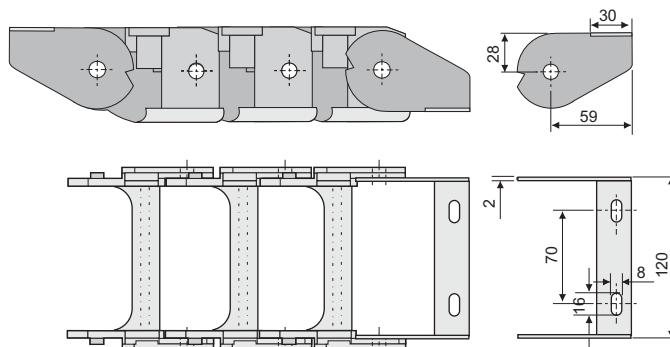
METRO: 22 ESLABONES

FÓRMULA PARA CALCULAR EL LARGO DE LA CADENA

$$L = \frac{A + \pi \cdot R + (P \cdot 2)}{2}$$

L = LARGO
 A = DESPLAZAMIENTO DESEADO
 R = RADIO
 P = 62

Punera Cable Canal A126... Chain Fastener A126



PIEZA	DESCRIP.	PESO
-------	----------	------

420	PUNERA CABLE CANAL	224 g
-----	--------------------	-------

VENTA	COLOR
-------	-------

UNIDAD	NEGRO
--------	-------

MATERIALES

PUNERA/CHAIN FASTENER=FE
