

## MODELO REHD

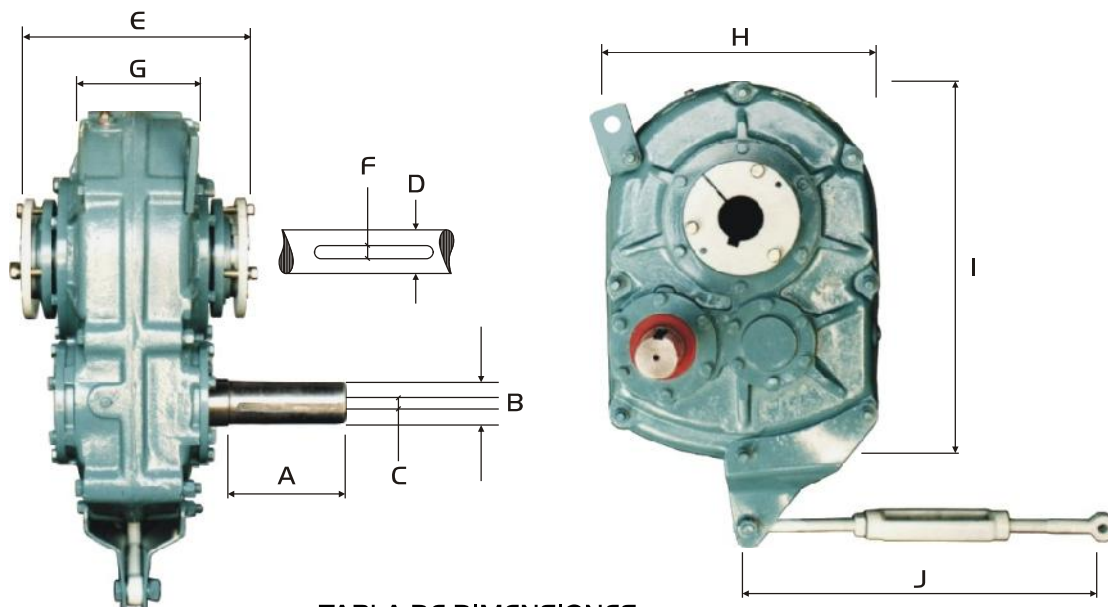


TABLA DE DIMENSIONES

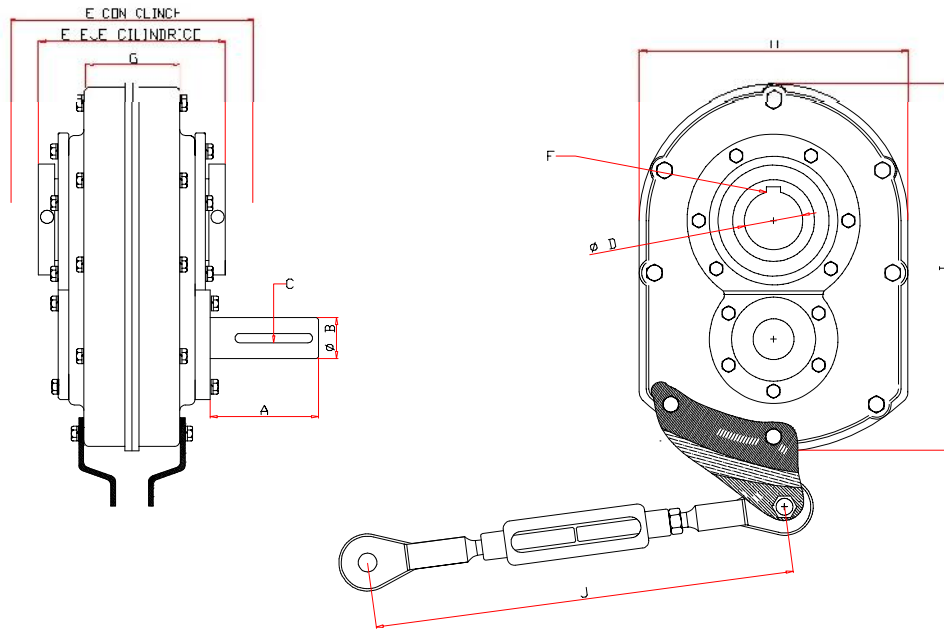
MODELO	EJE ENTRADA			EJE HUECO							PESO
	A	0B	C	0D	E	F	G	H	I	J	Kg.
2	93	30	8x4	40	220	10x4,5	90	230	313	300	40
3	80	35	8x4	45	245	12x4,5	110	250	355	500	58
5	125	40	12x5	50	252	12x4,5	140	335	460	500	74
7,5	127	50	12x5	55	275	12x4,5	140	335	460	500	89
10	140	55	12x5	60	285	16x5	140	380	530	500	125
12	180	60	16x5	80-90	320	18x6	162	467	641	520	210

TABLA DE POTENCIAS

MODELO	RELACION	01:12	01:15	01:20	01:25
	RPM ENTRADA	HP	HP	HP	HP
2	1500	6,88	5,5	4,12	3,3
	1000	4,51	3,63	2,75	2,2
	500	2,25	1,81	1,37	1,1
3	1500	9,5	8,7	7	5,6
	1000	7,5	6,3	5	3,8
	500	5	3,5	2,75	2
5	1500	15	12,5	10	7,5
	1000	11	8	7	5
	500	6	5	4	3
7,5	1500	18	15	12,5	10
	1000	13,25	11	9,25	7,5
	500	8	7	6	5
10	1500	28	25	20	15
	1000	20	17	13	10
	500	13	10	7,5	5,5
12	1500	50	45	40	35
	1000	41	37	33	30
	500	32	30	27	25

Reductores de velocidad - Caja de mando cuchillas

## MODELO REHS



### TABLA DE DIMENSIONES

MODELO	EJE ENTRADA			EJE HUECO CILINDRICO			EJE HUECO C/CLINCH							PESO Kg.
	A	Diám B	C	Diám D	Long E	F	Diám D	Long E	F	G	H	I	J	
205	90	35	8X4	35	160	8X4	35	207	8x4	82	230	312	360	31
				40	160	10X4,5	40	207	10x4,5					
				45	160	12X4,5								
				50	160	12X4,5								
305	106	40	10x4,5	45	184	12x4,5	40	207	12x4,5	110	249	356	450	43
				50	184	12x4,5	45	207	12x4,5					
				55	184	12x4,5								
505	140	45	12X4,5	50	210	12x4,5	50	258	12x4,5	140	290	402	500	
				55	210	12x4,5	55	258	12x4,5					

### TABLA DE POTENCIAS

MODELO	RELACION	RPM ENTRADA	POTENCIA
205	5,14:1	1500	10 HP
		1000	7,5 HP
		500	6 HP
305	5,35:1	1500	15 HP
		1000	10 HP
		500	7,5 HP
505	5,35:1	1500	25 HP
		1000	20 HP
		500	15 HP