



Rexnord Omega® E

Precisión. Rendimiento. Trabajo.

¿Quieres un producto de confianza a la hora de proporcionar productos de ingeniería para la transmisión de potencia que mejoran la productividad y la eficiencia?. Rexnord ofrece productos de calidad superior para las aplicaciones industriales en todo el mundo. Trabajamos estrechamente con usted para reducir costos de mantenimiento, elimina los inventarios redundantes y reducir los tiempos muertos del equipo.

Aplicaciones:

- ▶ Bombas
- ▶ Compresores
- ▶ Ventiladores industriales
- ▶ Mezcladores

Rexnord Omega® E

Rex Omega® es el único elemento flexible dividida en la mitad y con masas reversibles que permiten reducir significativamente los costos totales mediante la reducción de inventario y tiempo de montaje.

Rex Omega® es un acoplamiento no lubricado, material de poliuretano especialmente formulado y diseñado para brindar una máxima durabilidad, resistente a la fuerza y la fatiga.

Omega



ESTANDAR

El acoplamiento Omega® **Estándar** está diseñado para aplicaciones donde la distancia entre los ejes del equipo conectado es relativamente pequeña. El diseño exclusivo de elemento flexible bi-partido de poliuretano y el uso de tornillos radiales puede reducir el servicio de mantenimiento simplificando el montaje/desmontaje y eliminando la necesidad de lubricación y realineamiento.

ESPACIADOR

El acoplamiento Omega **Espaciador** fue diseñado para aplicaciones industriales (por ejemplo, bombas) que requieran separaciones de eje más grandes que las capacidades máximas de separación del diseño Omega® Estándar. También fue diseñado para una fácil modificación retroactiva con capacidad de ajuste in situ para así acomodar espaciamientos de eje estándar y no estándar.

El elemento flexible bi-partido permite su reemplazo sin alterar los cubos o realinear el equipo conectado.

El material super-resistente de poliuretano está químicamente enlazado a la calza metálica eliminando la necesidad de prensa mecánica.

Las calzas de acero al carbono están revestidas para resistir la corrosión. Calzas inoxidables también están disponibles.

Agujeros alternativos permiten el ajuste en sitio para la separación de los ejes para una fácil modificación retroactiva. No hay necesidad de piezas centrales especiales.

Los cubos reversibles permiten opciones de separación entre los ejes y están disponibles con barreno piloto, barreno recto terminado, diámetros stock y especiales y para bujes de compresión. Los cubos están disponibles en otros Metales.

Anillos de alta velocidad son opcionales para aplicaciones de altas velocidades (Estándar en tamaños #2-10).

Tornillos en posición radial los hace ser fácilmente accesibles.

Los tornillos de alta calidad tienen parches autoadhesivos. También disponibles tornillos en acero inoxidable.

El elemento de poliuretano torsionalmente blando amortigua los contragolpes, acomoda el desalineamiento inevitable y es compatible con la mayoría de ambientes.

El elemento flexible bi-partido permite su reemplazo sin alterar los cubos o realinear el equipo conectado.

El material super-resistente de poliuretano está químicamente enlazado a la calza metálica eliminando la necesidad de prensa mecánica.

Las calzas de acero al carbono están revestidas para resistir la corrosión. Calzas inoxidables también están disponibles.

Agujeros alternativos permiten el ajuste en sitio para la separación de los ejes para una fácil modificación retroactiva. No hay necesidad de piezas centrales especiales.

Los cubos reversibles permiten opciones de separación entre los ejes y están disponibles con barreno piloto, barreno recto terminado, diámetros stock y especiales y para bujes de compresión. Los cubos están disponibles en otros Metales.

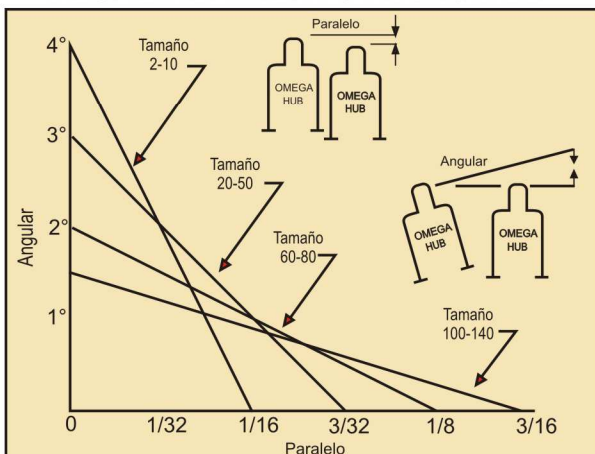
Anillos de alta velocidad son opcionales para aplicaciones de altas velocidades (Estándar en tamaños #2-10).

Tornillos en posición radial los hace ser fácilmente accesibles.

Los tornillos de alta calidad tienen parches autoadhesivos. También disponibles tornillos en acero inoxidable.

El elemento de poliuretano torsionalmente blando amortigua los contragolpes, acomoda el desalineamiento inevitable y es compatible con la mayoría de ambientes.

ACOPLAMIENTO OMEGA DESALINEAMIENTO ADMISIBLE



LIMITACIONES EN LA TEMPERATURA DEL ELEMENTO OMEGA (AMBIENTE)

- 40°F + 200°F
a
- 40°C + 93°C

Ajuste del factor de servicio para alta temperatura*

Temp. Ambiente	Ajuste F.S.
+ 150°F (66°C)	+ 0.25
+ 165°F (74°C)	+ 0.50
+ 180°F (82°C)	+ 0.75
+ 200°F (93°C)	+ 1.00

TORSION RECOMENDADA PARA TORNILLOS DE PRESION

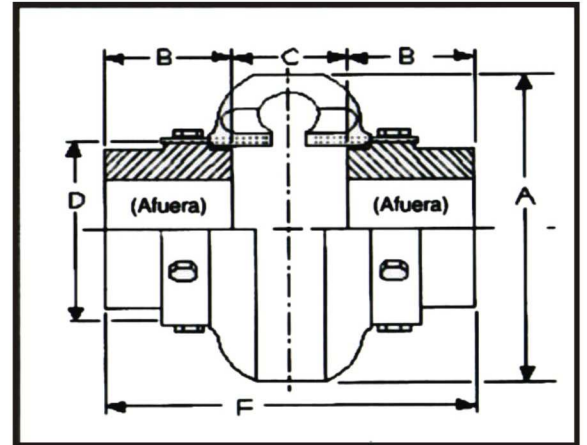
TAMAÑO Del Cople	TORQUE SECO		
	LBS Pulg.	LBS. Pies	Nm
2			
3			
4	204	17	23
5			
10			
20			
30	360	30	40
40			
50			
60			
70	900	75	100
80			
100	3240	270	370
120			
140	7080	590	800

Acoplamientos Omega® Estándar con Cubo de Barreno Recto

Datos técnicos para Cubos de Barreno Recto

Omega Estándar N°	Barreno max Recomendado (pulg)	HP/100 RPM	Torsión Continua (pulg. lbs.)	RPM Max	Dimensiones en pulgadas								Peso (lbs.)
					A	B	C		D	F			
							Adentro	Afuera		Adentro	Afuera		
E2	1.13	.30	190	7500	3.50	.94	1.34	1.90	1.85	3.22	3.78	1.2	
E3	1.38	.58	365	7500	4.00	1.50	.81	1.31	2.32	3.81	4.31	2.4	
E4	1.63	.88	550	7500	4.56	1.69	.44	1.31	2.60	3.81	4.69	3.0	
E5	1.88	1.48	925	7500	5.38	1.75	.81	1.81	3.13	4.31	5.31	5.4	
E10	2.13	2.30	1450	7500	6.38	1.88	.56	1.81	3.65	4.31	5.56	8.2	
E20	2.38	3.65	2300	6600	7.25	2.06	.50	2.38	4.48	4.62	6.50	13.0	
E30	2.88	5.79	3650	5800	8.25	2.31	.56	2.44	5.42	5.19	7.06	21.2	
E40	3.38	8.85	5500	5000	9.50	2.50	.56	2.68	6.63	5.56	7.68	35	
E50	3.63	12.14	7650	4200	11.00	2.75	.63	3.38	8.13	6.13	8.88	54	
E60	4.00	19.84	12,500	3800	12.50	3.25	.69	3.44	8.75	7.19	9.94	72	
E70	4.50	35.12	22,125	3600	14.00	3.62	.75	3.75	9.25	8.00	11.00	86	
E80	6.00	62.70	39,500	2000	16.00	4.87	.75	5.00	11.25	10.50	14.75	170	
E100	6.75	135	85,050	1900	21.00	5.50	1.75	3.75	14.13	12.75	14.75	244	
E120	7.50	270	170,100	1800	25.00	6.00	2.25	4.88	17.63	14.24	16.88	425	
E140	9.00	540	340,200	1500	30.00	7.00	3.00	5.00	20.88	17.00	19.00	746	

ESTANDAR



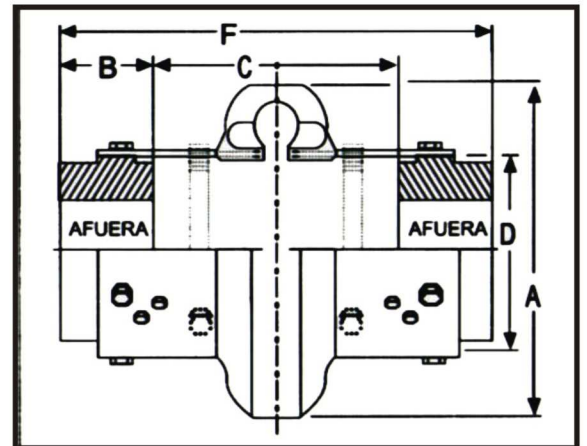
Cubos Reversibles de Barreno Recto

Acoplamientos Omega® Espaciador Con Cubo de Barreno Recto

Datos técnicos para Cubos de Barreno Recto

Omega Espaciador N°	Barreno max Recomendado (pulg)	HP/100 RPM	Torsión Continua (pulg. lbs.)	RPM Max	Dimensiones en pulgadas								Peso (lbs.)
					A	B	C		D	F			
							Min.	Max.		Min.	Max.		
ES2-R	1.13	.30	190	7500	3.50	.94	3.50	4.00	1.85	5.75	5.75	2.3	
ES3-R	1.38	.58	365	7500	4.00	1.50	3.50	5.00	2.32	7.25	8.00	4.0	
ES4-R	1.63	.88	550	7500	4.56	1.69	3.50	5.00	2.60	7.25	8.38	5.1	
ES5-R	1.88	1.48	925	7500	5.38	1.75	3.50	5.00	3.13	7.25	8.50	7.5	
ES10-R	2.13	2.30	1450	7500	6.38	1.88	3.50	5.00	3.65	7.25	8.75	10.3	
ES20	2.38	3.65	2300	4800	7.25	2.06	2.55	7.00	4.48	9.38	11.12	15.6	
ES30	2.88	5.79	3650	4200	8.25	2.31	2.05	7.00	5.42	9.38	11.62	25.1	
ES40	3.38	8.85	5500	3600	9.50	2.50	1.67	7.00	6.63	9.38	12.00	40	
ES50	3.63	12.14	7650	3100	11.00	2.75	1.17	7.00	8.13	9.38	12.50	60	
ES60	4.00	19.84	12,500	2800	12.50	3.25	2.67	9.75	8.75	12.50	16.25	84	
ES70	4.50	35.12	22,125	2600	14.00	3.62	1.99	9.75	9.25	12.50	17.00	102	
ES80	6.00	62.70	39,500	1800	16.00	4.87	2.18	9.75	11.25	12.50	19.50	180	

ESPACIADOR

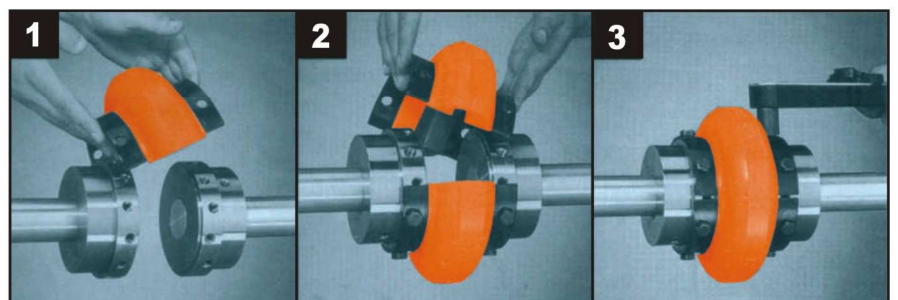


Cubos Reversibles con Barreno Recto

TOLERANCIA DE AGUJEROS

TAMAÑO DE ACOPLAMIENTO	PERFORACIÓN EN CRUDO	PERFORACIÓN MÁXIMA ADMISIBLE
2	1/2	1 3/8
3	1/2	1 3/8
4	1/2	1 5/8
5	5/8	1 7/8
10	5/8	2 1/8
20	3/4	2 3/8
30	7/8	2 7/8
40	7/8	3 3/8
50	1 1/8	3 5/8
60	1 1/8	4
70	1 3/8	4 1/2
80	1 3/8	6
100	1 7/8	6 3/4
120	1 7/8	7 1/2
140	1 7/8	9

FACIL MONTAJE Y DESMONTAJE



1 Instale y asegure ambos cubos al eje utilizando como modelo una mitad del elemento para obtener el espaciamiento correcto entre cubos. Monte la mitad superior del elemento usando los tornillos suministrados.

2 Gire el eje a 180° e instale la otra mitad del elemento para obtener el espaciamiento correcto entre cubos. Monte la mitad superior del elemento usando los tornillos suministrados.

3 Revise que los tornillos de cabeza estén instalados al torque correcto y habrá acabado. EL REEMPLAZO del elemento no requiere mover los cubos o el equipo conectado.